

Zoals Flamco Clean Smart, maar voorzien van EPP isolatiemantel.

De Flamco Clean Smart vuilafscidders verwijderen zelfs de kleinste magnetiet en minuscule vuildeeltjes uit het installatiewater. Ze zijn nagenoeg onderhoudsvrij en de doorstroomweerstand is verwaarloosbaar laag.

Voor toepassing in gesloten verwarmings- en koelinstallaties. Vuilafscidders beschermen de ketels, pompen en appendages tegen beschadiging door neerslag van vuildeeltjes. Ook bieden vuilafscidders voordelen in het geval van toepassing in oude installaties of wanneer een open systeem wordt getransformeerd naar een gesloten systeem.

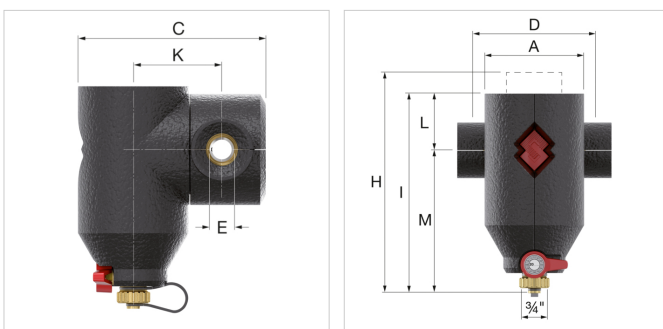



Voordelen

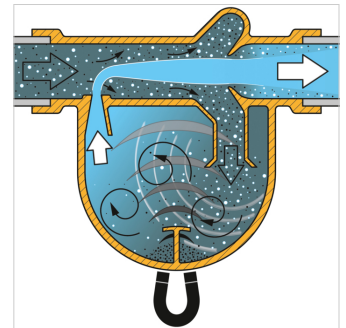
- 60% betere prestaties ten opzichte van conventionele afscheiders.
- Met vier neodymium supermagneten verwerkt in het logo.
- Voor alle leidingstanden toepasbaar.
- Compacte afmetingen, licht in gewicht.
- Extreem lage doorstroomweerstand en gering energieverlies.
- Gelijkblijvende prestaties gedurende de gehele levensduur.
- Voorkomt aanslag van vuildeeltjes in de ketel.
- Het verwijderen van vuildeeltjes uit het systeemwater verlengt de levensduur van pompen, regelapparatuur en andere systeemonderdelen.

Technische specificaties

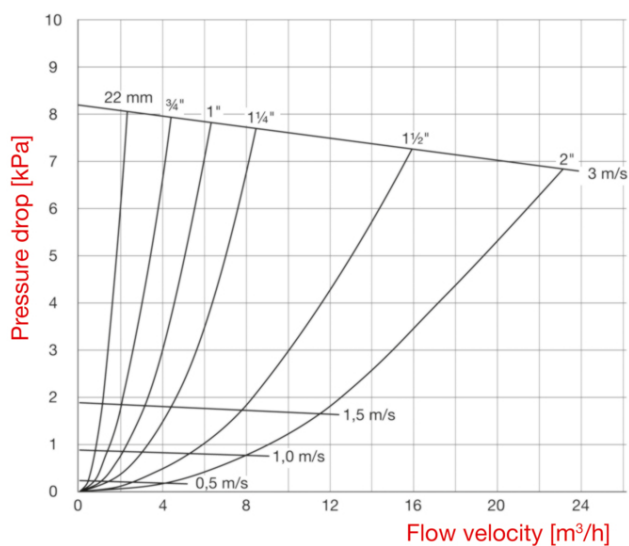
- Materialen: messing en hoogwaardig kunststof.
- Min./max. bedrijfstemperatuur: -10 °C / 120 °C.
- Min./max. systeemdrukken: 0,2 / 10 bar.
- Unieke doorstroomcapaciteit, tot wel 3 m/s.
- EPP isolatiemateriaal met een dikte van 20 mm en een isolatiewaarde (λ) van 0,036 W/mK.
- Geschikt voor glycoloplossingen tot 50%.
- Geschikt voor ethanoplossingen tot 30%.



Type	Aansluiting (E)	Afmetingen								Gewicht [kg]		Artikelnummer
		A [mm]	C [mm]	D [mm]	K [mm]	L [mm]	M [mm]	H [mm]	I [mm]			
Flamco Clean Smart EcoPlus 22	22 mm	97	164	120	78	56	140	216	196	1,05	1	30032
Flamco Clean Smart EcoPlus $\frac{3}{4}$ "	G $\frac{3}{4}$ " F	97	164	100	78	56	140	216	196	1,01	1	30031
Flamco Clean Smart EcoPlus 1	G 1" F	112	189	106	91	63	178	255	241	1,21	1	30033
Flamco Clean Smart EcoPlus 1 $\frac{1}{4}$ "	G 1 $\frac{1}{4}$ " F	112	199	110	96	63	178	255	241	1,37	1	30034
Flamco Clean Smart EcoPlus 1 $\frac{1}{2}$ "	G 1 $\frac{1}{2}$ " F	131	224	129	109	73	212	300	285	1,88	1	30035
Flamco Clean Smart EcoPlus 2	G 2" F	131	237	285	117	73	212	300	285	2,32	1	30036



Selection table for Flamcovent & Clean Smart series



Vind meer informatie online:[Montage- en gebruikshandleiding](#)[Statement of Conformity](#)[Flamco Clean Smart ADSK](#)[Flamco Clean Smart ADSK Revit](#)[Flamco Clean Smart DWG](#)[Flamco Clean Smart STEP](#)[Catalogus als PDF \(2018\)](#)[Brochure](#)[Bestektekst](#)[Flamcovent & Clean Smart](#)

Alsebergsesteenweg 454
1653, Dworp - be

T +32 (0)2 371 01 61

E be.info@aalberts-hfc.com

I flamcogroup.com