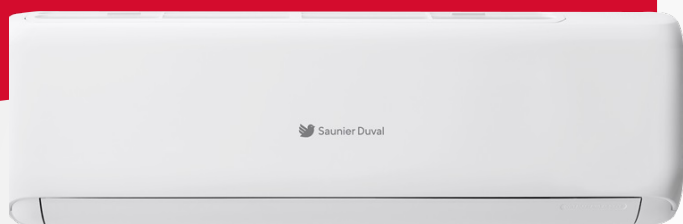


**VivAir Lite SDHB1-020SNWI**  
**VivAir Lite SDHB1-025SNWI**  
**VivAir Lite SDHB1-035SNWI**  
**VivAir Lite SDHB1-050SNWI**  
**VivAir Lite SDHB1-065SNWI**



Multisplit wandmodellen



## BIJZONDERE KENMERKEN

- Makkelijke en compacte installatie
- Koudplasma technologie neutraliseert bacteriën, virussen, schimmels en andere micro-organismen
- Minimum geluidsdruk tot 22 dB(A)
- Temperatuurregeling via afstandbediening of voeler binnenunit
- 3D luchtstroom met 7 ventilatiesnelheden
- Garantie: 2 jaar

## TOEPASSING

- Geschikt voor woningen, appartementen of kleine commerciële toepassingen
- Toepasbaar in zowel nieuwbouw als renovatie-projecten

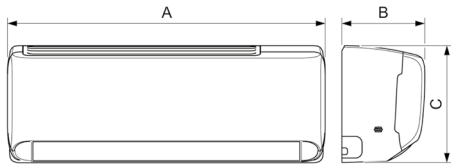
## LEVERING

- 1 VivAir Lite binnenunit
- 1 afstandsbediening met 2 AAA batterijen
- Documentatie: installatie- en onderhoudshandleiding, serienummer stickers, ErP label en datasheet, sticker voor extra koudemiddel en garantiekaart
- Installatiemateriaal: 2 koperen moeren, montageplaat en extra leidingisolatie

## UITRUSTING

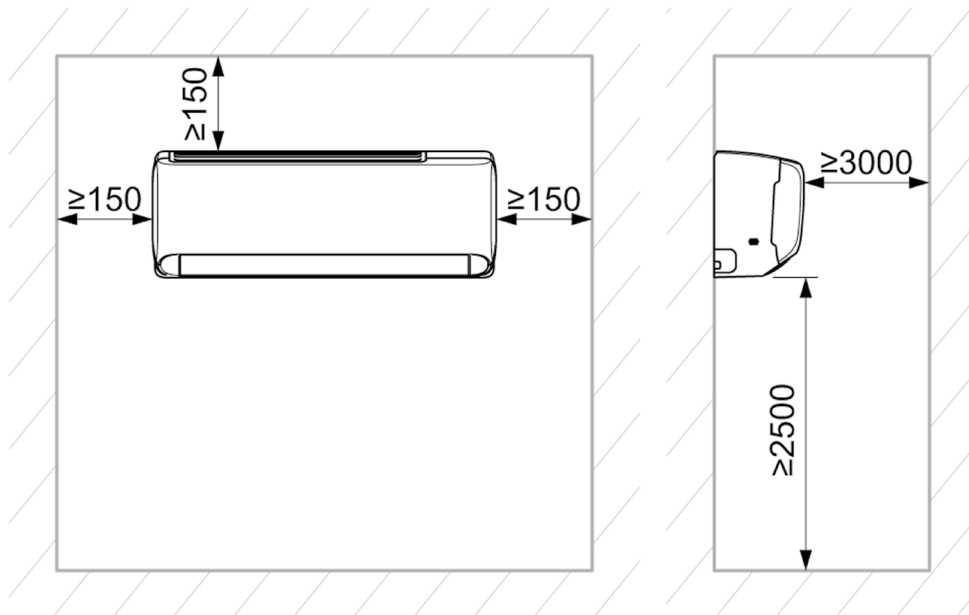
- Geïntegreerde WiFi en Bluetooth
- Ingebouwde koudplasma generator
- Naadloos ingebouwde display in het frontpaneel
- Sensorgestuurd koudemiddelcircuit
- Herbruikbare stofilter geïntegreerd aan bovenzijde voor makkelijk onderhoud

## AFMETINGEN

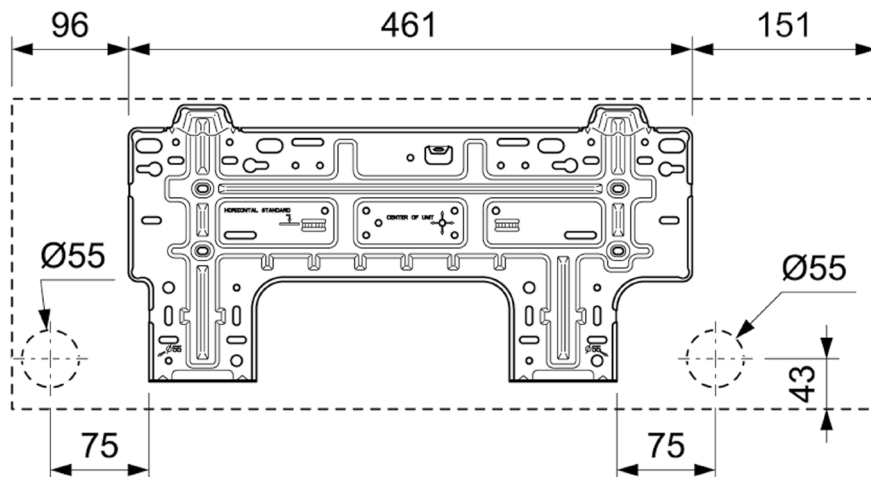


	A	B	C
SDHB1-020SNWI	708 mm	185 mm	260 mm
SDHB1-025SNWI	835 mm	200 mm	275 mm
SDHB1-035SNWI	835 mm	200 mm	275 mm
SDHB1-050SNWI	943 mm	246 mm	333 mm
SDHB1-065SNWI	1.078 mm	246 mm	333 mm

## MINIMUMAFSTANDEN

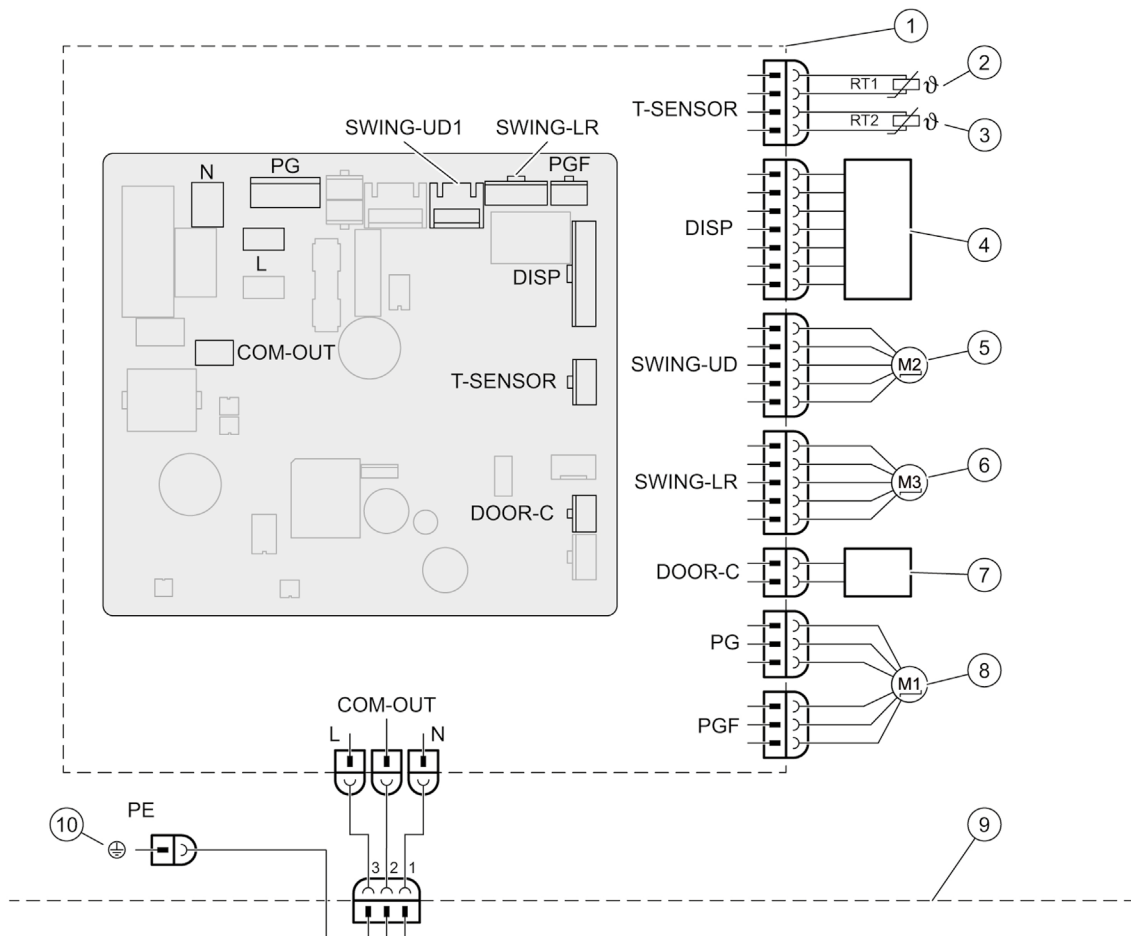


## MONTAGEPLAAT



# AANSLUITSCHEMA

VivAir Lite SDHB1-020SNWI

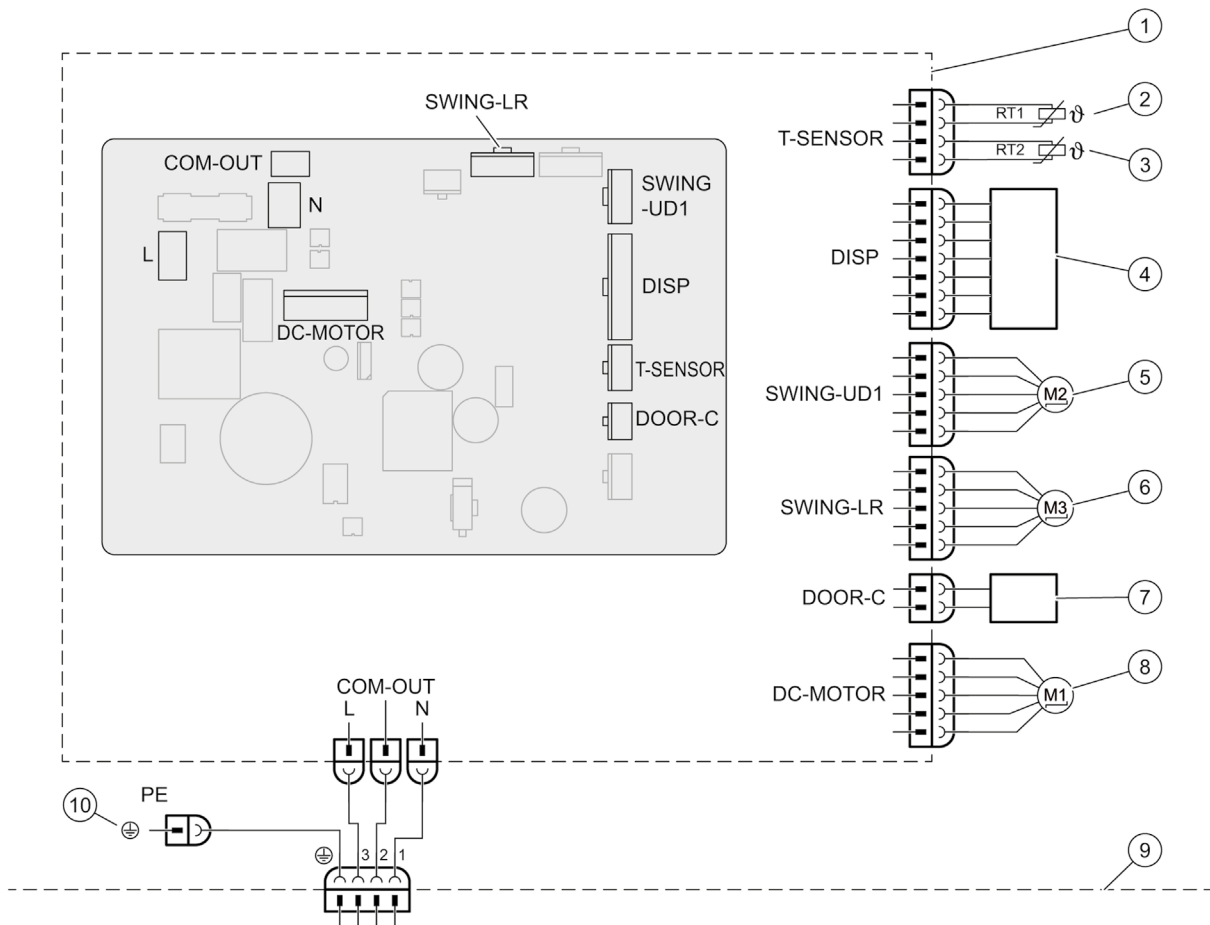


- 1 Basisplaat van de binneneenheid
- 2 Batterijtemperatuursensor (20K)
- 3 Kamertemperatuursensor (15K)
- 4 Infrarood-ontvangereenheid en display
- 5 Stappenmotor – naar boven en onderen
- 6 Stappenmotor – naar links en rechts
- 7 Contact On-Off
- 8 Ventilatormotor
- 9 Binneneenheid
- 10 Massa

## AANSLUITSCHEMA

VivAir Lite SDHB1-025SNWI

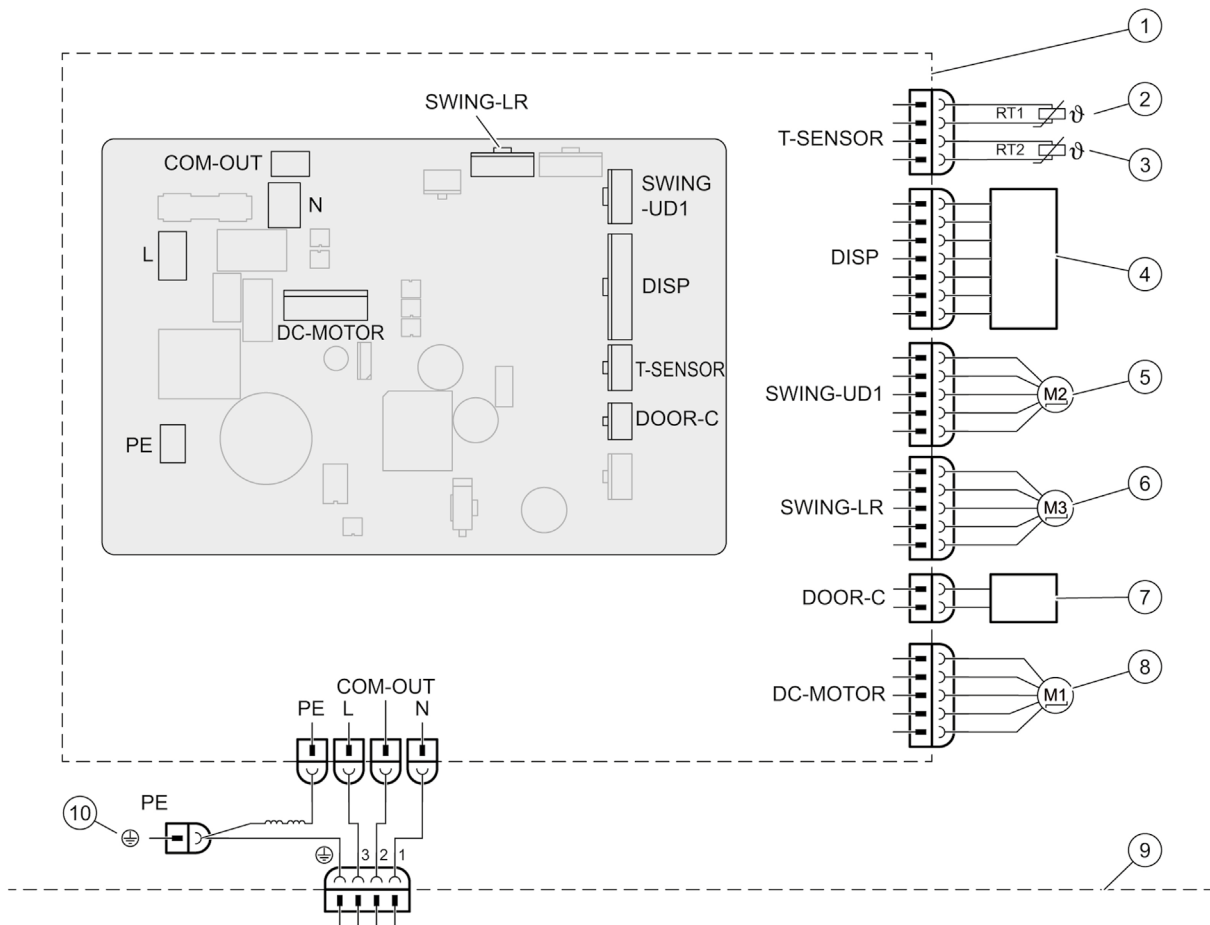
VivAir Lite SDHB1-035SNWI



- 1 Basisplaat van de binneneenheid
- 2 Batterijtemperatuursensor (20k)
- 3 Kamertemperatuursensor (15K)
- 4 Infrarood-ontvangereenheid en display
- 5 Stappenmotor – naar boven en onderen
- 6 Stappenmotor – naar links en rechts
- 7 Contact On-Off
- 8 Ventilatormotor
- 9 Binneneenheid
- 10 Massa

# AANSLUITSCHEMA

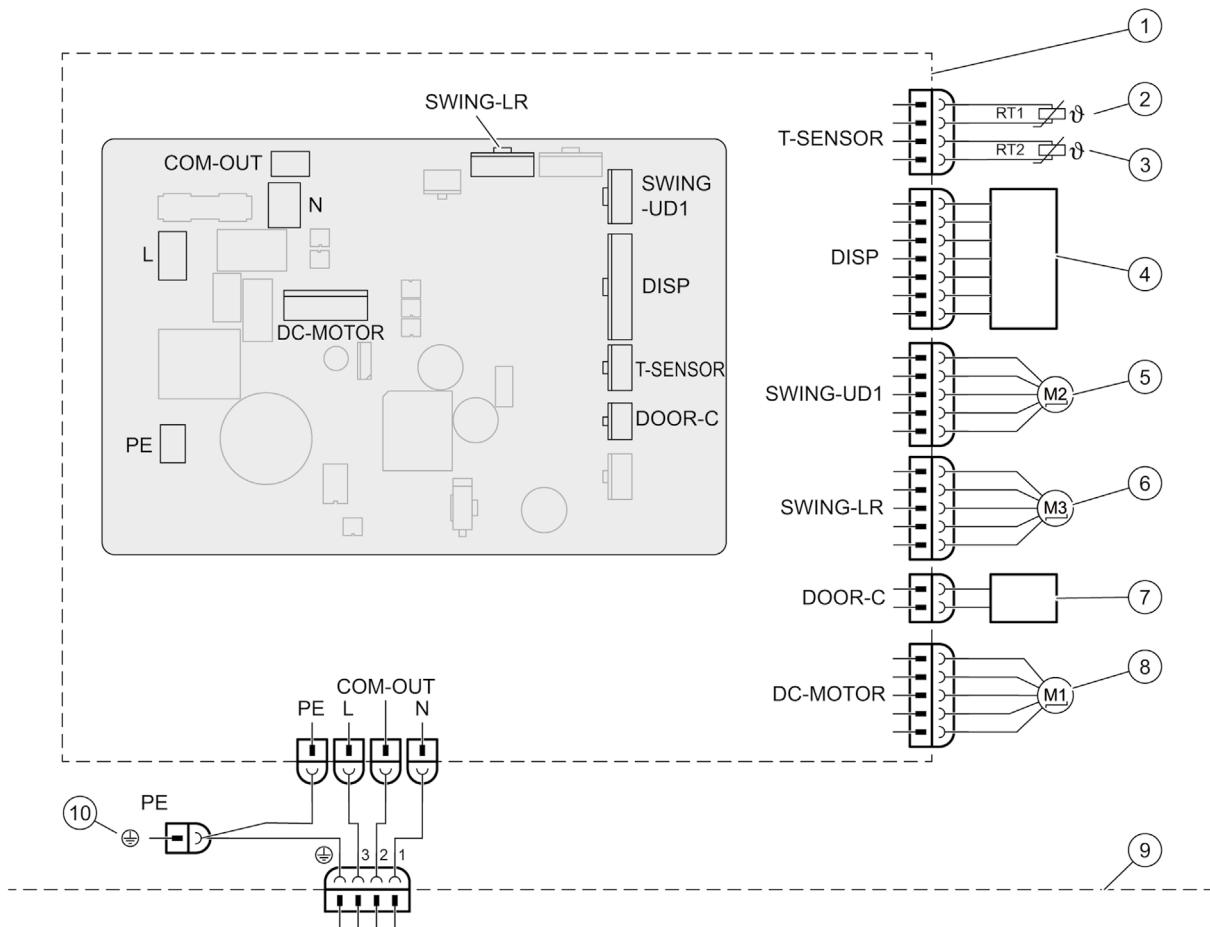
VivAir Lite SDHB1-050SNWI



- 1 Basisplaat van de binneneenheid
- 2 Batterijtemperatuursensor (20K)
- 3 Kamertemperatuursensor (15K)
- 4 Infrarood-ontvangereenheid en display
- 5 Stappenmotor – naar boven en onderen
- 6 Stappenmotor – naar links en rechts
- 7 Contact On-Off
- 8 Ventilatormotor
- 9 Binneneenheid
- 10 Massa







# AANSLUITSCHEMA

VivAir Lite SDHB1-o65SNWI



- 1 Basisplaat van de binneneenheid
- 2 Batterijtemperatuursensor (20K)
- 3 Kamertemperatuursensor (15K)
- 4 Infrarood-ontvangereenheid en display
- 5 Stappenmotor – naar boven en onderen
- 6 Stappenmotor – naar links en rechts
- 7 Contact On-Off
- 8 Ventilatormotor
- 9 Binneneenheid
- 10 Massa

## ACCESSOIRES

	0010038829	<b>ionenfilter</b>
	0010045803	<b>combo filter</b>
	0020266262	<b>aan-Uit contact 20-S4</b>
	B07060996	<b>centrifugaalpomp</b>
	B07060997	<b>behuisde pomp</b>
	B07060998	<b>compacte pomp</b>

## TECHNISCHE GEGEVENS

Naam artikel	SDHB1-020SNWI	SDHB1-025SNWI	SDHB1-035SNWI	SDHB1-050SNWI	SDHB1-065SNWI
Artikelnummer	8000010692	8000010704	8000010709	8000010694	8000010701
<b>Algemene gegevens</b>					
Koelvermogen nominaal (EN14511)	2,1 kW	2,7 kW	3,51 kW	5,3 kW	7,1 kW
Verwarmingsvermogen nominaal (EN14511)	2,6 kW	3 kW	3,81 kW	5,6 kW	7,8 kW
<b>Luchtvolumestroom</b>					
Luchtvolumestroom van Binnenunit (min - max)	250 - 500 m <sup>3</sup> /h	180 - 530 m <sup>3</sup> /h	310 - 650 m <sup>3</sup> /h	600 - 1.000 m <sup>3</sup> /h	800 - 1.250 m <sup>3</sup> /h
<b>Elektrische parameters</b>					
Elektrische voeding	230 V (50 Hz)	230 V (50 Hz)	230 V (50 Hz)	230 V (50 Hz)	230 V (50 Hz)
<b>Geluid</b>					
Waarde geluidsniveau van Binnenunit (min - max)	34 - 55 dB(A)	36 - 58 dB(A)	37 - 59 dB(A)	41 - 60 dB(A)	48 - 64 dB(A)
Geluidsdrumniveau In 1 m Afstand van Binnenunit (min - max)	22 - 39 dB(A)	22 - 39 dB(A)	25 - 43 dB(A)	28 - 47 dB(A)	35 - 48 dB(A)
<b>Aansluitmaten</b>					
Aansluitmaat Koudemiddel Vloeistofleiding	G 1/4"	G 1/4"	G 1/4"	G 1/4"	G 1/4"
Aansluitmaat Koudemiddel Zuiggasleiding	G 3/8"	G 3/8"	G 3/8"	G 1/2"	G 5/8"
<b>Dimensies</b>					
Hoogte / breedte / diepte van Binnenunit	260 mm / 708 mm / 185 mm	275 mm / 835 mm / 200 mm	275 mm / 835 mm / 200 mm	333 mm / 943 mm / 246 mm	333 mm / 1.078 mm / 246 mm
gewicht van Binnenunit	7,5 kg	9 kg	9 kg	13 kg	15 kg
<b>Technische grenswaarden</b>					
Omgevingstemperatuur van Binnenunit (Verwarmingsmodus) (min - max)	16 - 30 °C	16 - 30 °C	16 - 30 °C	16 - 30 °C	16 - 30 °C
Omgevingstemperatuur van Binnenunit (Koelmodus) (min - max)	16 - 30 °C	16 - 30 °C	16 - 30 °C	16 - 30 °C	16 - 30 °C