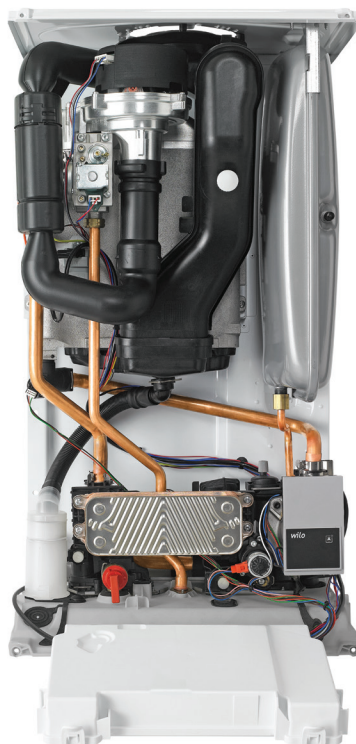
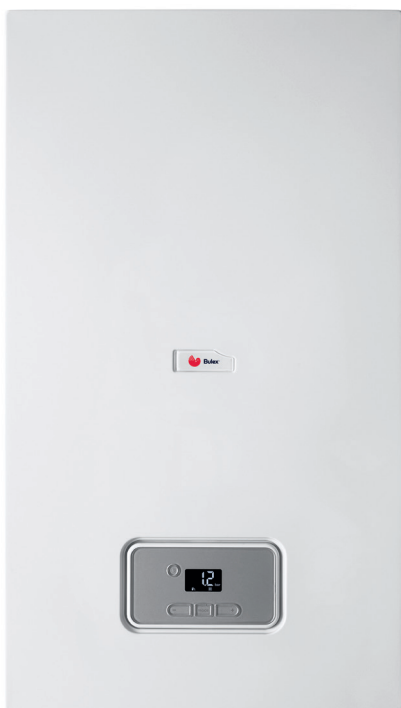


ThermoMaster 18/25-A (E-BE)



Algemene kenmerken

- Garantie op het verwarmingslichaam: 10 jaar
- Garantie omnium: 2 jaar
- Beschikbaarheid van wisselstukken: 15 jaar
- Enkel aardgas
- Individuele en collectieve schouwen

Bijzondere kenmerken

- SWW-technologie : AquaFast
- Enkel aardgas (Niet ombouwbaar naar propaan)
- Individuele en collectieve schoorstenen
- Aansluiting thermostaat ON/OFF of eBUS, OpenTherm® in optie

Uitrusting

- Verwarmingslichaam in aluminium/silicium
- Platenwarmtewisselaar in roestvrij staal
- Vereenvoudigde LCD-interface en selectieknoppen
- Expansievat (10 l), bypass en overdrukventiel 3 bar
- Ingebouwde driewegklep
- Ingebouwde weersafhankelijke regeling, buitenvoeler in optie
- Ingebouwde modulerende pompafstelling volgens temperatuur

Levering

- Zakje met dichtingen, afvoerslang van de veiligheidsklep, afvoerslang voor condensatie
- Ophangbeugel van het toestel
- Documentatie
- Niet meegeleverd bij het toestel: aansluitbuizen, montageplaat, aansluitset, vulset, terugslagklep, verticale uitgang

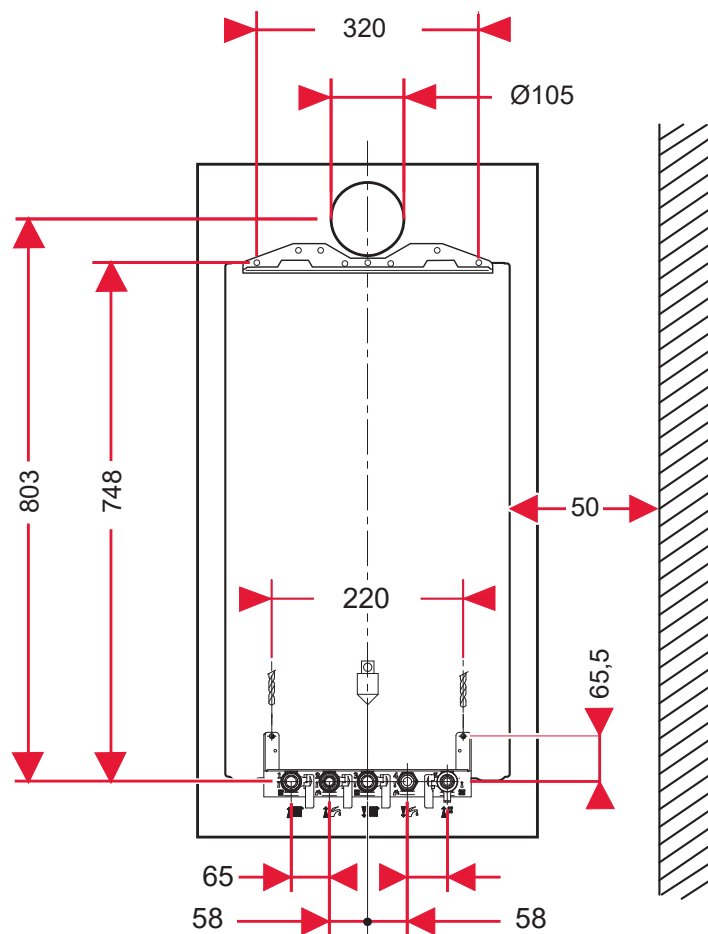
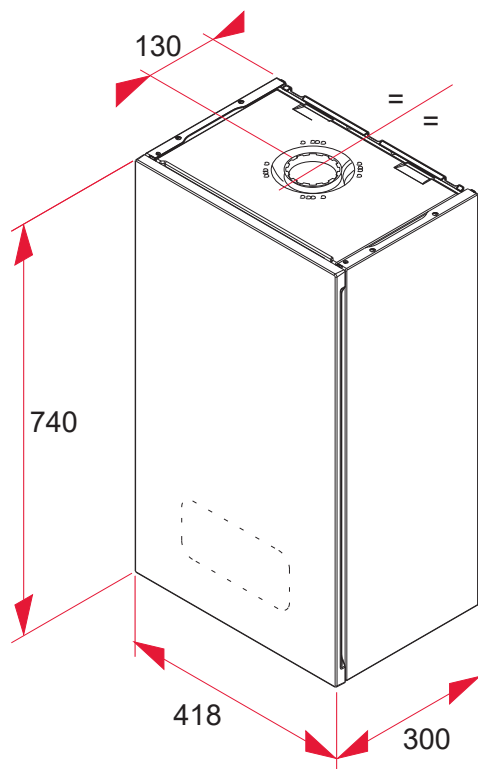
ThermoMaster 18/25-A (E-BE)

ThermoMaster 18/25-A (E-BE)	Eenheid	Waarde
artikelnummer		0010016077
Type ketel		combi-ketel
Gascategorie		I2E(S) (enkel aardgas)
CE PIN nummer		CE-0063CP3646
ErP-gegevens		
Seizoensgebonden energie-efficiëntie voor verwarming (η_s)	%	94 / A
Seizoensgebonden energie-efficiëntie voor warm water (η_{Wh})	%	86 / A
Tapprofiel	-	XL
Nominaal thermisch vermogen	kW	18
Rendement bij deellast (30% en 30°C) (Hi/Hs)	%	109,8 / 98,9
Rendement bij nominale belasting (100% en 80/60°C) (Hi/Hs)	%	98,8 / 89
Stilstandverliezen	kW	0.05
Supplementair elektriciteitsverbruik bij volledige belasting	kW	0.025
Elektrisch vermogen in waakstand	kW	0.002
Maximaal vermogen van de pomp	W	45
Type pomp	-	natlopende circulatiepomp
EEL waarde van de pomp	-	0.2
Niveau van akoestisch vermogen, binnen	dB (A)	49
NOx-emissie	mg/kWh	39
NOx klasse	-	5
Kenmerken verwarming		
Nuttig vermogen Regime 80 / 60 °C (min. - max.) (G20)	kW	5 - 18,1
Nuttig vermogen Regime 50 / 30 °C (min. - max.) (G20)	kW	5,3 - 19,1
nominale warmtebelasting - verwarming (min - max) (G20)	kW	5,1 - 18,4
Nuttig vermogen Regime 80 / 60 °C (min. - max.) (G25)	kW	4,1 - 14,8
Nuttig vermogen Regime 50 / 30 °C (min. - max.) (G25)	kW	4,4 - 15,7
nominale warmtebelasting - verwarming (min - max) (G25)	kW	4,2 - 15,1
Nuttig vermogen Regime 80 / 60 °C (min. - max.) (G31)	kW	n.a.
Nuttig vermogen Regime 50 / 30 °C (min. - max.) (G31)	kW	n.a.
nominale warmtebelasting - verwarming (min - max) (G31)	kW	n.a.
Temperatuurbereik verwarming	°C	15 - 80
Capaciteit van het expansievat	l	10
Voordruk van het warmwaterexpansievat	bar	0.75
Maximale druk (geïntegreerde veiligheidsklep)	bar	3
Nominale waterdoorstroming ($\Delta T = 20$ K)	l/h	520
Restopvoerhoogte bij nominale waterdoorstroming	MPa	0.046
Condensvolume ongeveer 50 / 30 °C	l/u	1.84
Sanitaire kenmerken		
Maximaal nuttig vermogen (G20)	kW	25.2
Nominale warmtebelasting (G20)	kW	25.7
Maximaal nuttig vermogen (G25)	kW	20.6
Nominale warmtebelasting (G25)	kW	21
Maximaal nuttig vermogen (G31)	kW	n.a.
Nominale warmtebelasting (G31)	kW	n.a.
Specifiek debiet ($\Delta T 25$ K / $\Delta T 30$ K)	l/min	14,5 / 12,1
Temperatuurbereik SWW	°C	35 - 60
Minimale waterdoorstroming	l/min	1.9
Volumestroombegrenzer	l/min	8
Capaciteit van het expansievat	l	n.a.
Capaciteit van de boiler	l	n.a.
Maximale druk sanitaire toevoer	bar	10

ThermoMaster 18/25-A (E-BE)

ThermoMaster 18/25-A (E-BE)	Eenheid	Waarde
Evacuatie van rookgassen		
Aansluitingstype	-	C13, C33, C43, C53, C83, C93, B23P, C43P, C(10)3
Verbrandingsgasmassastroom (Pmin - Pmax - Pmax sanit.)	g/s	2,43 - 7,8 - 10,9
Maximale lengte in C13 (Lengte + bocht(en) 87°) ø 60 / 100	m	10 m + 1
Maximale lengte in C13 (Lengte + bocht(en) 87°) ø 80 / 125	m	25 m + 3
Maximale lengte in C33 (Lengte + bocht(en) 87°) ø 60 / 100	m	10 m
Maximale lengte in C33 (Lengte + bocht(en) 87°) ø 80 / 125	m	25 m + 3
Gasverbruik		
G20 (verwarming / sanitair)	m ³ /u	1,9 / 2,7
G25 (verwarming / sanitair)	m ³ /u	1,86 / 2,57
G31 (verwarming / sanitair)	kg/u	n.a.
Gasaansluitdruk G20	mbar	20
Gasaansluitdruk G25	mbar	25
Gasaansluitdruk G31	mbar	n.a.
Aanvullende informatie		
Gewicht leeg / gevuld	kg	32,1 / 36,1
Afmetingen (hoogte / breedte / diepte)	mm	740 / 418 / 300
Aansluiting veiligheidsklep	mm	15
Condensafvoerslang	mm	21.5
Aansluitingstype hydraulisch/gas	-	DIN
Aansluitingen (verwarming - sanitair - gas)	inch	3/4" - 3/4" - 1/2"
Elektrische bescherming	-	IPX4D
Elektrische aansluiting	V	230 V / 50 Hz
Collectieve systemen in overdruk		
Type C43P		
Diameter van de aansluiting	mm	80/125
Referentie van de externe terugslagklep	-	0020081283
Verbrandingsgastemperatuur in verwarming (80°C/60°C) (min - max)	°C	55 - 60
Verbrandingsgastemperatuur in verwarming (50°C/30°C) (min - max)	°C	34 - 51
Verbrandingsgastemperatuur in sanitair (max)	°C	69.2
Max verbrandingsgastemperatuur	°C	105
Verbrandingsgasdruk in CV-bedrijf (min - max)	Pa	29 - 70
Verbrandingsgasdruk in warmwaterbedrijf (min - max)	Pa	91
CO ² -gehalte in CV-bedrijf (min - max)	%	8,6 - 9,9
CO ² -gehalte in warmwaterbedrijf (min - max)	%	9.9
Minimaal instelbaar verwarmingsvermogen (d85)	kW	7
Type C(10)3		
Diameter van de aansluiting	mm	80/125
Referentie van de externe terugslagklep	-	0010033459
Max. aansluiting (ketel - collectieve systeem)	-	10 m + 1 bocht
Minimaal instelbaar verwarmingsvermogen (d85)	kW	7

ThermoMaster 18/25-A (E-BE)



Toebehoren	Referentie
Montageplaat	0010031762
Set koperen buizen	0020222453
Verticale uitgang 60/100	0020257015
Verticale uitgang 80/125	0020276091
Verticale uitgang 80/80	0020276092

ThermoMaster 18/25-A (E-BE)

The energy label features the European Union flag and the word "ENERG" in large letters, with translations in Cyrillic (энергия) and Greek (ενεργεια). It includes a QR code and the manufacturer name "Bulex" and model "THERMOMASTER 18/25 - A (E-BE)".

Two energy efficiency scales are shown:

- Left scale (Heating):** A+++ (dark green), A++ (green), A+ (light green), **A** (yellow, highlighted with a black arrow), B (orange), C (red-orange), D (red).
- Right scale (Water heating):** A+ (dark green), A (green), B (light green), C (yellow), D (orange), E (red-orange), F (red).

Additional information includes a radiator icon, a tap icon with "XL", a sound power level icon with "49 dB", and a power icon with "18 kW".

2019 811/2013

0020209430_01