

Notice d'emploi et manuel  
d'installation  
Gebruiksaanwijzing en  
Installatiehandleiding



**Bulex**<sup>®</sup>

## **Opalia**

---

Opalia F 14 E

---

Opalia F 17 E



## Inhoudsopgave

1	Algemene informatie .....	28
2	Aanwijzingen bij de documentatie .....	28
2.1	Bewaren van de documenten .....	28
2.2	CE-aanduiding .....	28
3	Veiligheid .....	28
3.1	Wat te doen in geval van nood .....	28
3.2	Veiligheidsvoorschriften .....	29
4	Fabrieksgarantie en aansprakelijkheid .....	29
5	Gebruik volgens de bestemming .....	31
6	Onderhoud .....	31
7	Recycling en afvoer .....	31
8	Bediening .....	32
8.1	Overzicht bedieningselementen .....	32
8.2	Maatregelen voor de ingebruikneming .....	32
8.3	Ingebruikneming .....	32
8.4	Watertemperatuur instellen .....	33
8.5	Verhelpen van storingen .....	34
9	Buitenbedrijfstelling .....	35
10	Vorstbeveiliging .....	35
11	Onderhoud en klantendienst .....	35

Hinweis!

Montage und Bedienungsanleitungen sind verfügbar in der deutschen Sprache.

## 1 Algemene informatie

De toestellen Opalia F14 E en F17 E zijn aansluitklaar, ze moeten enkel nog met de buisleidingen, de lucht-/rookgasgeleiding en het wisselstroomnet verbonden worden. Ze dienen om een of meerdere aftappunten, b.v. wastafels, douches en badkuipen van warm water te voorzien.

De toestellen moeten aan een lucht-/rookgasgeleiding aangesloten worden, waarmee de ventilator de toevoer- en retourlucht transporteert.

U beschikt over een automatische ontstekings- en bewakingsinrichting voor de hoofdbrander, daarvoor valt het gasverbruik van een permanent brandende ontstekingsvlam weg.

De gasdoorstroomgeisers zijn met een rookgasbewakingsinrichting (rookgassensor) uitgerust die bij storingen van de rookgasgeleiding de gastoevoer naar de brander onderbreekt.

De gasdoorstroomgeisers zijn verder met een veiligheidstemperatuurbegrenz er uitgerust die bij oververhitting van het verwarmingselement het verdere gebruik van het toestel verhindert.

## 2 Aanwijzingen bij de documentatie

De volgende aanwijzingen zijn een wegwijzer door de volledige documentatie. In combinatie met deze gebruiksaanwijzing en installatievoorschriften zijn andere documenten geldig.

Voor schade die door het niet naleven van deze handleidingen ontstaat, kunnen we niet aansprakelijk gesteld worden.

## 2.1 Bewaren van de documenten

Gelieve deze gebruiksaanwijzing alsook alle andere belangrijke documenten zodanig te bewaren dat ze direct ter beschikking staan.

Geef de documenten bij verhuis of verkoop van het toestel aan de volgende eigenaar.

## 2.2 CE-aanduiding

Met de CE-aanduiding wordt gedocumenteerd dat de toestellen conform het typeoverzicht aan de fundamentele vereisten van de volgende richtlijnen voldoen:

- Gastoestelrichtlijn (richtlijn 90/396/EEG van de Raad)
- Richtlijn over de elektromagnetische compatibiliteit met de grenswaardeklasse B (richtlijn 89/336/EEG van de Raad)
- Laagspanningsrichtlijn (richtlijn 73/23/EEG van de Raad)

## 3 Veiligheid

### 3.1 Wat te doen in geval van nood

- Geen licht in-/uitschakelen
- Geen andere elektrische schakelaars bedienen.
- Geen telefoon in de gevarenzone gebruiken.
- Geen open vuur gebruiken (b.v. aansteker, lucifer).
- Niet roken.
- Gasafsluitkraan sluiten.
- Ramen en deuren openen.
- Medebewoners waarschuwen.
- Huis verlaten.
- Gasmaatschappij of uw erkend

technicus op de hoogte brengen.

### 3.2 Veiligheidsvoorschriften

Neem absoluut de volgende veiligheidsvoorschriften in acht.

- Explosieve of licht ontvlambare stoffen (b.v. benzine, verf etc.) niet in de opstellingsruimte van het toestel gebruiken of opslaan.
- De veiligheidsinrichtingen mogen in geen geval uit bedrijf gesteld worden en er mogen ook geen manipulaties aan deze inrichtingen uitgevoerd worden, waardoor de goede werking ervan in gevaar kan komen.

Daarom geen veranderingen uitvoeren:

- aan het toestel
- in de omgeving van het toestel
- aan de toevoerleidingen voor gas, toevoerlucht, water en stroom
- alsook aan de afvoerleidingen voor rookgas
- Het veranderingsverbod geldt eveneens voor bouwconstructies in de omgeving van het toestel, voor zover die een invloed op de bedrijfsveiligheid van het toestel kunnen hebben.

Voorbeelden hiervoor zijn:

- Openingen voor toevoerlucht en rookgas moet u vrijhouden. Let erop dat b.v. afdekkingen van de openingen bij werkzaamheden aan de buitenfacade opnieuw verwijderd worden.
- De toestellen mogen niet in ruimtes geïnstalleerd worden, van waaruit ventilatie-installaties of warmelucht tverwarmingsinstallaties lucht met behulp van ventilatoren afzuigen (b.v. wasemkappen, droogtrommels).
- Bij het inbouwen van voegdichte vensters moet u er in samenspraak met uw erkende gespecialiseerde firma voor zorgen dat er voldoende toevoer van verbrandingslucht naar het toestel

gegarandeerd is.

- Voer in geen geval zelf wijzigingen of manipulaties aan de badverwarmer of aan andere delen van de installatie uit. Probeer nooit om onderhoud of reparaties aan het toestel zelf uit te voeren.
- Vernietig of verwijder geen loodjes van componenten. Enkel erkende vaklui en de klantendienst van de fabriek zijn geautoriseerd om gelode componenten te veranderen.

**Gevaar!**

Het water uit de waterkraan kan heet zijn.

- Gebruik geen sprays, oplosmiddelen, chloorhoudende reinigingsmiddelen, verf, lijm enz. in de omgeving van het toestel. Deze stoffen kunnen onder ongunstige omstandigheden tot corrosie – ook in het rookgassysteem – leiden.

### 4 Fabrieksgarantie en aansprakelijkheid

Wij danken u omdat u voor Bulex gekozen hebt, de Europese leidinggevende fabrikant van badverwarmers.

Bulex garandeert dit toestel tegen alle fabricage- of materiaalfouten tijdens de duur van twee jaar vanaf de installatie. Dit toestel werd met de grootste zorg gefabriceerd en gecontroleerd. Het is klaar om te werken (alle nodige regelingen zijn nl. in de fabriek gebeurd).

De installatie moet gebeuren door een erkende vakman, conform de bijgevoegde installatiehandleiding, volgens de regels van de kunst en met naleving van de officiële normen en toepasselijke reglementen.

De garantie dekt de reparatie en/of de vervanging van stukken waarvan Bulex erkent dat ze defect zijn, en de nodige

werkuren voor de reparatie. Ze is van toepassing als de gebruiker het toestel gebruikt als een goede huisvader en in de normale voorwaarden die voorzien zijn in de gebruiksaanwijzing. Behoudens een naar behoren schriftelijk vastgelegde bijzondere overeenkomst, is enkel onze dienst na verkoop gemachtigd om service te verlenen onder garantie en dit uitsluitend op het grondgebied van België en het Groot-Hertogdom Luxemburg.

Zo niet zullen de prestaties van derden in geen enkel geval door Bulex ten laste worden genomen.

De garantie is beperkt tot de voorziene prestaties. Elke andere vraag, ongeacht van welke aard (voorbeeld: schadeloosstelling voor eender welke kosten of schade veroorzaakt aan de koper of aan derden enz.) is uitdrukkelijk uitgesloten.

De garantie is enkel van toepassing als aan de volgende voorwaarden is voldaan:

- Deze handleiding en de streepjescode moeten voorgelegd worden samen met het toestel dat door de garantie wordt gedekt; het verlies ervan doet de garantie vervallen;
- De garantiebon, te vinden op het laatste luik van deze handleiding, moet volledig ingevuld, ondertekend, afgestempeld en gedateerd zijn door de erkende installateur;
- Hij moet binnen de veertien dagen na de installatie naar Bulex teruggestuurd worden. Zo niet begint de garantie te lopen vanaf de fabricagedatum van het toestel en niet op de installatiedatum;
- Het fabricagenummer van het toestel mag niet gewijzigd noch op een andere manier veranderd worden.
- Het toestel mag geen enkele wijziging of aanpassing ondergaan hebben,

buiten die welke eventueel uitgevoerd worden door personeel dat erkend wordt door Bulex, met de originele onderdelen van Bulex, conform de goedkeuringsnormen van het toestel in België;

- Het toestel mag niet geplaatst worden in een corrosieve omgeving (chemische producten, kapperszaken, stomerijen enz.), noch gevoed worden met agressief water (toevoeging van fosfaten, silicaten, hardheid lager dan 6°F).

Een interventie onder garantie brengt geen enkele verlenging van de garantieperiode met zich mee. De garantie geldt niet wanneer de slechte werking van het toestel wordt veroorzaakt door :

- een niet-conforme installatie
- een oorzaak buiten het toestel zoals:
  - vervuilde water- of gaslangen, te lage druk, niet aangepaste fluïda of wijziging van de aard en/of de karakteristieken van de fluïda (water, gas, elektriciteit),
  - abnormaal of verkeerd gebruik, manipulatiefout door de gebruiker, tekort aan onderhoud, kalkneerslag, veronachtzaming, stoten, val, tekort aan bescherming tijdens het transport, overbelasting enz.,
  - vorst, overmacht enz.,
  - interventie door een onbevoegde monteur,
  - elektrolyse,
  - gebruik van niet-originele onderdelen.

Het bezoek van de dienst na verkoop zal enkel gebeuren op verzoek. Tijdens de eerste twee maanden van de garantieperiode zijn de verplaatsingskosten gratis indien gerechtvaardigd.

Tijdens de tweeëntwintig volgende maanden zal een vast bedrag gelijk aan 50% van de verplaatsingskosten voor pechverhelping gefactureerd worden door de dienst na verkoop van Bulex.

Wordt geacht de eventuele factuur te betalen: de persoon die de interventie gevraagd heeft, behoudens schriftelijke, voorafgaande toestemming van een derde aan wie de factuur gericht moet worden.

Bij een geschil zijn enkel het Vredegerecht van het 2e Kanton van Brussel, de Rechtbank van Eerste Aanleg of van Koophandel en desgevallend, het Hof van Beroep van Brussel bevoegd.

Noot voor de EU-landen:

Dit toestel werd ontworpen, erkend en goedgekeurd om te beantwoorden aan de eisen van de Belgische markt.

Het kenplaatje aangebracht binnen in het toestel garandeert de oorsprong en het land waarvoor dit product bestemd is.

Als u een afwijking op deze regel vaststelt, dan vragen we u contact op te nemen met het dichtstbijzijnde agentschap van Bulex. Wij danken u bij voorbaat voor uw medewerking.

## 5 Gebruik volgens de bestemming

De Bulex badverwarmers van de serie Opalia zijn volgens de modernste technieken en de erkende veiligheidstechnische regels geconstrueerd. Toch kunnen er bij het ondeskundige of niet-reglementaire gebruik gevaren voor leven en goed van de gebruiker of derden of beschadigingen aan het toestel en andere voorwerpen ontstaan.

De badverwarmers zijn speciaal voor de warmwaterbereiding met gas bestemd. Een ander of daarvan afwijkend gebruik geldt als niet volgens de voorschriften.

Voor hieruit resulterende schade kan de fabrikant/leverancier niet aansprakelijk gesteld worden. Het risico draagt alleen de gebruiker.

Tot het gebruik volgens de bestemming horen ook het in acht nemen van de gebruiksaanwijzing en de installatievoorschriften alsook alle andere geldende documenten en het naleven van de inspectie- en onderhoudsvoorschriften. De badverwarmer moet door een gekwalificeerde technicus geïnstalleerd worden, die voor de naleving van de bestaande voorschriften, regels en richtlijnen verantwoordelijk is.

## 6 Onderhoud

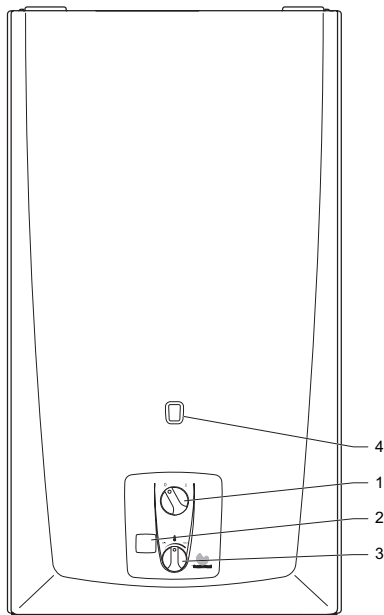
- Reinig de bekleding van uw toestel met een vochtige doek en een beetje zeep.
- Gebruik geen schurende of reinigingsmiddelen die de bekleding of de bedieningselementen van kunststof kunnen beschadigen.

## 7 Recycling en afvoer

Uw badverwarmer alsook alle toebehoren horen niet in het huishoudelijke afval thuis. Zorg ervoor dat het oude toestel en evt. voorhanden toebehoren op een deskundige manier afgevoerd worden.

## 8 Bediening

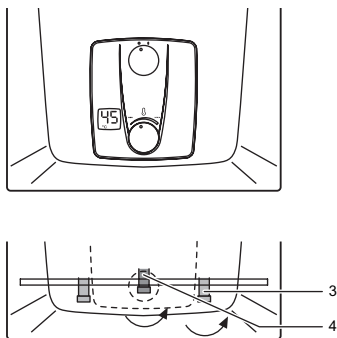
### 8.1 Overzicht bedieningselementen



#### Legende

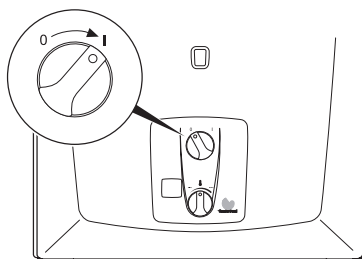
- 1 Hoofdschakelaar aan/uit
- 2 Display (ingestelde temperatuur/  
storingcode)
- 3 Temperatuurseleknop
- 4 Kijkglas

### 8.2 Maatregelen voor de ingebruikneming



- Open het afsluitventiel aan de gasaansluiting (4) van het toestel door de greep in te drukken en naar links tot aan de aanslag te draaien (kwartdraai).
- Open het afsluitventiel aan de koudwateraansluiting (3) van het toestel.
- Controleer of de badverwarmer van stroom voorzien is.

### 8.3 Ingebruikneming



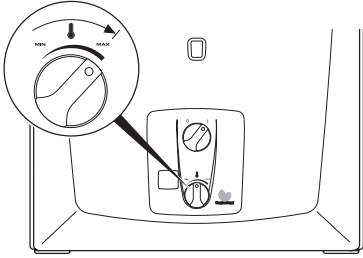
- Draai de hoofdschakelaar (1) op AAN (I). De badverwarmer gaat in stand-by. Op het indicatie-element verschijnt de ingestelde temperatuur. Na ca. 10 sec. wisselt de weergave op On.
- Draai de warmwaterkraan aan het aftappunt, b.v. wastafel, gootsteen naar links, zo treedt de badverwarmer

automatisch in werking en wordt er warm water geleverd.

- Met een blik door de kijkopening kunt u bij gebruik de brandervlammen zien. Is dit niet het geval, zie dan hoofdstuk Verhelpen van storingen.

De badverwarmer gaat automatisch uit gebruik als u de warmwaterkraan sluit.

#### 8.4 Watertemperatuur instellen



Het toestel levert een constante watertemperatuur, onafhankelijk van de getapte hoeveelheid en de koudwaterinlooptemperatuur.

Met de temperatuurkeuzeknop kunt u de watertemperatuur variëren:

- Draai de temperatuurkeuzeknop naar rechts : Temperatuur hoger.
- Draai de temperatuurkeuzeknop naar links : Temperatuur lager.

Als u aan de temperatuurregelaar draait, wordt de ingestelde temperatuur 10 sec. weergegeven, daarna wisselt de weergave op On.

Als de brander voor de warmwaterbereiding ontsteekt, wordt de temperatuur opnieuw weergegeven.

U kunt de watertemperatuur ook veranderen terwijl u warm water tapt.



## 8.5 Verhelpen van storingen

Een "storing" wordt optisch door een F gevolgd door een getal, b.v. F1, signaleerd. Als gebruiker mag u enkel de volgende storingen proberen te verhelpen. Als er andere storingsmeldingen zijn dan de hierna vermeld zijn, moet u contact opnemen met Bulex service.

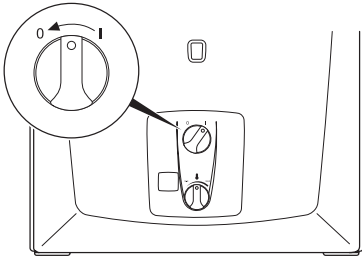
Storingsmelding	Oorzaak	Oplossing
Geen weergave	(tijdelijke) Onderbreking van de netspanning	Controleer of de netspanningskabel niet gebroken is en of het toestel correct op de netspanningsvoorziening aangesloten is. Het toestel schakelt bij het terugkeren van de netspanning automatisch opnieuw in.
Geen brandervlammen in de kijkopening te zien	Brander ontsteekt niet. Gastoevoer of netspanning onderbroken.	Controleer of de gasafsluitkraan aan het toestel geopend is. Controleer of de weergave On op het weergave-element te zien is. Is aan beide voorwaarden voldaan, stel het toestel dan door het verdraaien van de hoofdschakelaar buiten bedrijf (0) en daarna opnieuw in bedrijf (I). Is de storing verholpen, dan gaat het toestel automatisch opnieuw in bedrijf. Is de storing niet verholpen, neem dan contact op met Bulex service of uw installateur.
F1	Lucht in de gastoevoer of onderbreking van de gastoevoer.	Controleer of de gasafsluitkraan aan het toestel geopend is. Stel het toestel door het verdraaien van de hoofdschakelaar buiten bedrijf (0) en daarna opnieuw in bedrijf (I). Is de storing verholpen, dan gaat het toestel automatisch opnieuw in bedrijf. Is de storing niet verholpen, neem dan contact op met Bulex service of uw installateur.
F2	Gedeeltelijke of volledige verstopping van de rookgasbuis	Stel het toestel door het verdraaien van de hoofdschakelaar buiten bedrijf (0). Controleer of de rookgasbuizen goed zijn aangesloten en dat de lucht op natuurlijk wijze circuleert, zonder belemmering. Maak schoon indien nodig. Stel het toestel terug in bedrijf (1).
F4	Onderbreking van de gastoevoer.	Controleer of de gasafsluitkraan aan het toestel geopend is. Stel het toestel door het verdraaien van de hoofdschakelaar buiten bedrijf (0) en daarna opnieuw in bedrijf (I). Is de storing verholpen, dan gaat het toestel automatisch opnieuw in bedrijf. Is de storing niet verholpen, neem dan contact op met Bulex service of uw installateur.
F5	Sterke verkalking van de buisleidingen of interne functiestoring van het toestel.	Neem contact op met Bulex service of uw installateur.

Als de storing verholpen is, verschijnt op het indicatie-element de ingestelde temperatuur. Na ca. 10 sec. wisselt de weergave op On. De badverwarmer gaat automatisch opnieuw

in bedrijf. Gaat het toestel meermaals in storing, laat het dan door een technicus controleren.

- Voer in geen geval zelf wijzigingen of manipulaties aan de badverwarmer of aan andere delen van de installatie uit.

## 9 Buitenbedrijfstelling



- Draai de hoofdschakelaar (1) op UIT (0).

De gastoevoer naar de brander van de badverwarmer is nu afgesloten.

## 10 Vorstbeveiliging

Bij vorstgevaar is het nodig dat u uw badverwarmer leegt. Dit is b.v. het geval als uw waterleidingen dreigen te bevriezen. Ga hierbij als volgt te werk, zie Afb. Buitenbedrijfstelling:

- Draai de hoofdschakelaar (1) op UIT (0).
- Sluit de afsluitventielen aan de gasaansluiting en aan de koudwateraansluiting van het toestel door de greep naar rechts tot aan de aanslag te draaien.
- Schroef de koudwatertoevoerleiding aan de toestelaansluiting voor koud water af.
- Open alle aan de badverwarmer aangesloten warmwaterkranen, zodat toestel en leiding volledig leeglopen.

- Laat de waterkranen geopend en de koudwaterleiding afgeschroefd, tot u het toestel opnieuw kunt vullen als het vorstgevaar geweken is.

## 11 Onderhoud en klantendienst

Een gereinigde en goed afgeregelde ketel zal minder verbruiken en langer meegaan. Een regelmatig onderhoud van de ketel en van de leidingen is onmisbaar voor de goede werking van de centrale verwarmingsinstallatie.

Zo kunt u ook de levensduur verlengen, het energieverbruik verminderen en de uitstoot van vervuilende stoffen beperken. Dit onderhoud moet toevertrouwd worden aan een vakman.



# Installatiehandleiding

## Inhoudsopgave

1	Aanwijzingen bij de documentatie.....	38
2	Beschrijving van het toestel .....	38
2.1	Typeplaatje.....	38
2.2	CE-aanduiding .....	38
2.3	Bouwgroepen .....	39
3	Vereisten aan de plaats van opstelling.....	40
4	Veiligheidsinstructies en voorschriften .....	41
4.1	Veiligheidsinstructies.....	41
4.2	Voorschriften .....	41
5	Montage .....	42
5.1	Afmetingen Opalia F 14 E.....	42
5.2	Afmetingen Opalia F 17 E.....	43
5.3	Badverwarmer inhangen.....	44
5.4	Aansluiting aan de water/gastoevoer.....	44
5.5	Aansluiting aan lucht-/rookgasgeleiding .....	45
5.6	Elektrische aansluiting .....	48
6	Toestelfunctie controleren .....	48
7	Overdracht aan de gebruiker .....	49
8	Inspectie en onderhoud.....	49
9	Reserveonderdelen.....	49
10	Verhelpen van storingen .....	50
11	Technische gegevens.....	51

Hinweis!

Montage und Bedienungsanleitungen sind verfügbar in der deutschen Sprache.

## 1 Aanwijzingen bij de documentatie

De volgende aanwijzingen zijn een wegwijzer door de volledige documentatie.

- Gelieve deze gebruiksaanwijzing en installatiehandleiding alsook alle geldende documenten en evt. benodigde hulpmiddelen aan de gebruiker van de installatie te geven.

## 2 Beschrijving van het toestel

### 2.1 Typeplaatje

U vindt het typeplaatje aan de achterkant van het bedieningsbord, dat naar voren naar onderen geklapt kan worden.

Attentie!

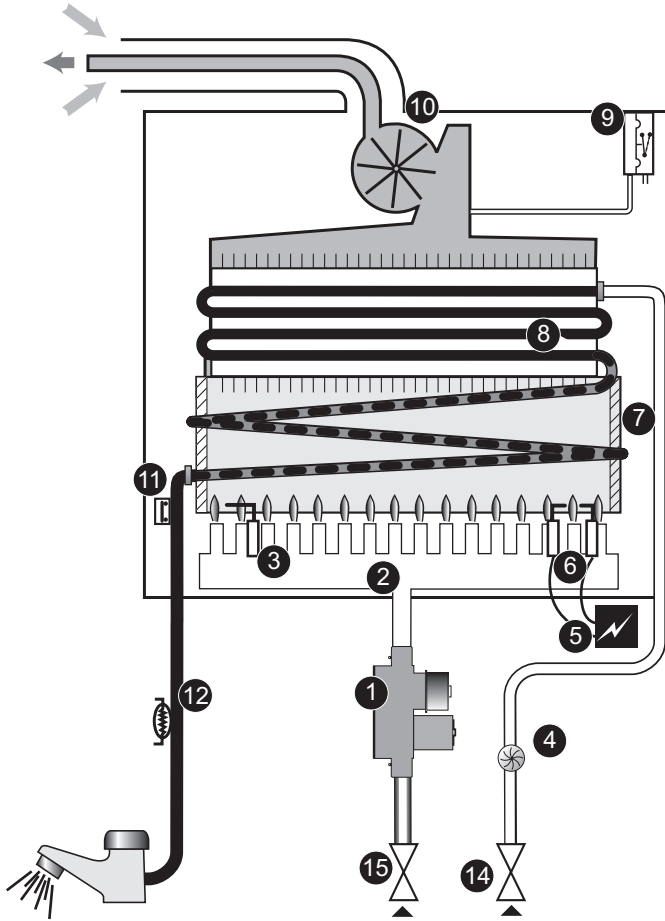
Het toestel mag enkel met de gassoort gebruikt worden die op het typeplaatje vermeld is.

### 2.2 CE-aanduiding

Met de CE-aanduiding wordt gedocumenteerd dat de toestellen conform het typeoverzicht aan de fundamentele vereisten van de volgende richtlijnen voldoen:

- Gastoestelrichtlijn (richtlijn 90/396/EEG van de Raad)
- Richtlijn over de elektromagnetische compatibiliteit met de grenswaardeklasse B (richtlijn 89/336/EEG van de Raad)
- Laagspanningsrichtlijn (richtlijn 73/23/EEG van de Raad)

## 2.3 Bouwgroepen



### Legende

- |   |   |    |                            |
|---|---|----|----------------------------|
| 1 | Gasblok                                 | 9  | Pressostaat                |
| 2 | Brander                                 | 10 | Ventilator                 |
| 3 | Ionisatie elektrode                     | 11 | Oververhittingsbeveiliging |
| 4 | Doorstromingssensor                     | 12 | Temperatuursensor          |
| 5 | Elektronische ontsteker                 | 14 | Koudwateraansluiting       |
| 6 | Ontstekingselektrode                    | 15 | Gasaansluiting             |
| 7 | Verbrandingskamer                       |    |                            |
| 8 | Warmtewisselaar<br>(verwarmingselement) |    |                            |

### 3 Vereisten aan de plaats van opstelling

- De opstellingsplaats moet permanent vorstvrij zijn. Als u dit niet kunt garanderen, neem dan de vermelde vorstbeveiligingsmaatregelen in acht.
- De wand, waaraan de badverwarmer gemonteerd wordt, moet voldoende stevig zijn om het gewicht van de bedrijfsklare badverwarmer te kunnen dragen.
- De opstellingsplaats moet zodanig gekozen worden, dat de leidingen (gastoevoer, watertoe- en afvoer) goed geplaatst kunnen worden.
- Om de regelmatige onderhoudswerkzaamheden mogelijk

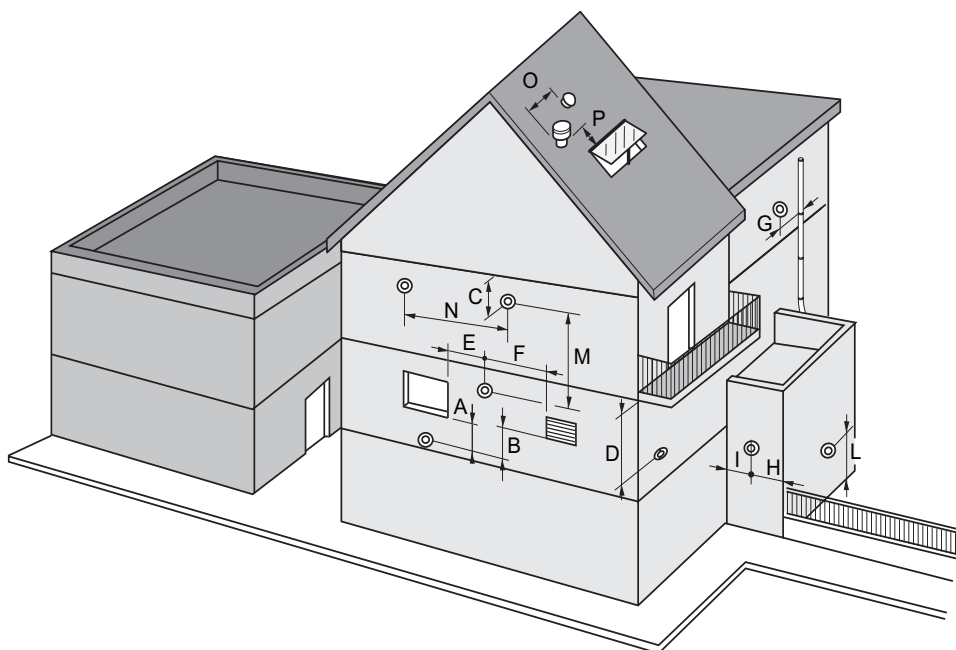
te maken, dient u een zijdelingse minimumafstand van 50 mm tot het toestel in acht te nemen.

Model uitgerust met B22 systeem :

- Het toestel moet uitsluitend geplaatst worden in een voldoende geventileerd lokaal.

U kunt verschillende systemen van de lucht-/rookgasgeleiding voor uw gasdoorstroomgeiser installeren. Daarna vindt u voorbeelden van de mogelijke installaties.

- Uitvoerige informatie, ook over bijkomende mogelijkheden en het vereiste toebehoren, vindt u bij uw groothandelaar. In acht te nemen minimale afstanden (in mm) voor de rookgasuitlaatopening aan het gebouw.



## Legende

Tek.	Positie	Afstand in mm
A	Onder een venster	600
B	Onder een ventilatie-opening	600
C	Onder een dakgoot	300
D	Onder een balkon	300
E	Naar een naastliggend venster	400
F	Naar een naastliggende ventilatie-opening	600
G	Naar verticale of horizontale retourluchtbuizen	600
H	Naar een hoek van het gebouw	300
I	Naar een uitbouw van het gebouw	1000
L	Naar de grond of een andere verdieping	1800
M	Verticaal tussen twee uitlaatopeningen	1500
N	Horizontaal tussen twee uitlaatopeningen	600
O	Naast een verlichtingsrooster	600
P	Naast het dakraam	400

- Leg deze vereisten aan de klant uit.
- Leg deze regels uit aan de gebruiker van het toestel.

## 4 Veiligheidsinstructies en voorschriften

### 4.1 Veiligheidsinstructies

- Monteer de badverwarmer niet boven een toestel waarvan het gebruik de badverwarmer zou kunnen beschadigen (b.v. boven een fornuis, waar vetdampen kunnen opstijgen) of in een ruimte met agressieve of sterk stoffige atmosfeer.

Bij een ondeskundige installatie bestaat er gevaar voor elektrische schokken en beschadiging van het toestel.

- Let er bij de installatie van de

aansluitingen op dat alle afdichtingen correct geplaatst worden, zodat lekken aan gas- en waterinrichting uitgesloten worden.

- De veiligheidsinrichtingen mogen in geen geval buiten bedrijf gesteld worden en er mogen ook geen manipulaties aan deze inrichtingen uitgevoerd worden, waardoor de goede werking ervan in gevaar kan komen.
- Let er bij het demonteren en inbouwen van het verwarmingselement op dat de verbrandingskamer niet gebogen wordt. Schade leidt tot vroegtijdige slijtage van het toestel.
- Gebruik in geen geval draadborstels of andere gelijkaardige harde borstels om het verwarmingselement te reinigen. Schade leidt tot vroegtijdige slijtage van het toestel.

### 4.2 Voorschriften

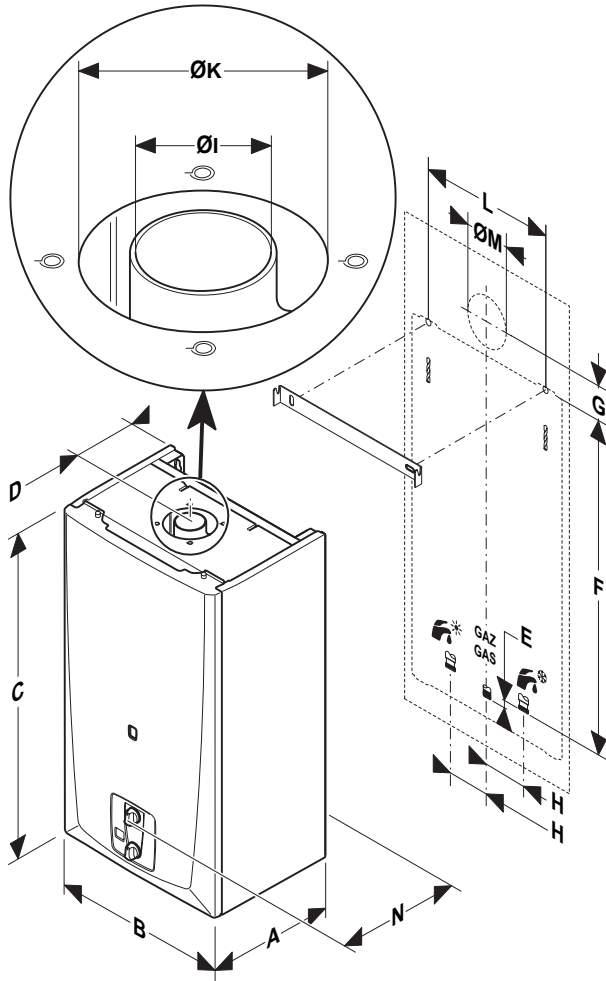
De installatie van die verwarmingsketels moet gebeuren door een vakman en moet conform zijn met de officiële teksten en de regels van de kunst, met name:

- De normen NBN D 51003 voor binneninstallaties voor aardgas
- Het Algemeen Reglement op de Elektrische Installaties (AREI) en in het bijzonder de verplichte aansluiting op een aarding.
- alle bestaande voorschriften van de plaatselijke watermaatschappij en van BELGAQUA
- de ARAB voorschriften



## 5 Montage

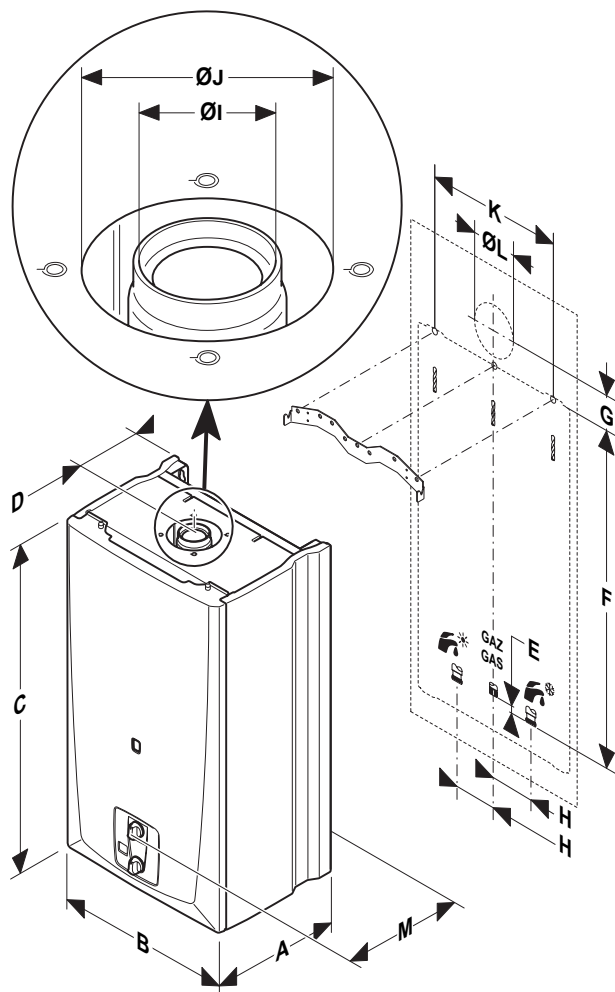
### 5.1 Afmetingen Opalia F 14 E



Afmetig	mm	Afmetig	mm
A	266	H	100
B	352	I	56.2
C	682	K	102
D	167	L	250

Afmetig	mm	Afmetig	mm
E	6.5	M	105
F	582.5	N	279
G	116		

## 5.2 Afmetingen Opalia F 17 E



Afmetig	mm	Afmetig	mm
A	310	H	100
B	410	I	56.2
C	742	J	102
D	158.5	K	320

Afmetig	mm	Afmetig	mm
E	15	L	105
F	686	M	320
G	70		

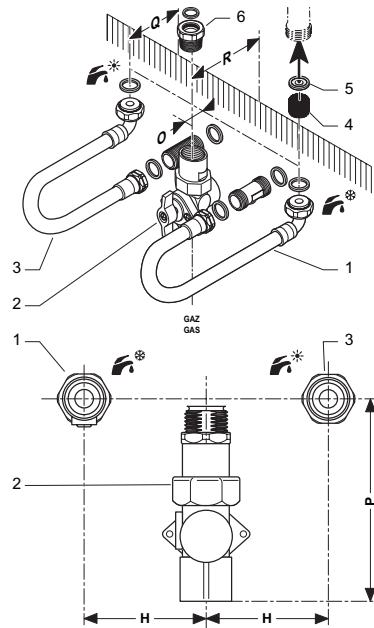
Installatievoorschriften voorbehouden voor installateurs

### 5.3 Badverwarmer inhangen

- Verzeker u ervan dat de gebruikte materialen voor de plaatsing van de installatie overeenkomen met deze van het toestel.
- Leg de opstellingsplaats vast, zie hoofdstuk Vereisten aan de plaats van opstelling.
- Om het toestel aan de muur op te hangen, dient de bijgeleverde ophangbeugel waarin de badverwarmer gehangen wordt.
- Boor de gaten voor de bevestigingsschroeven conform de maatgegevens van de afbeelding in het hoofdstuk Afmetingen.
- Schroef de ophangbeugel met het geschikte bevestigingsmateriaal vast aan de muur.
- Positioneer de badverwarmer boven de ophangbeugel en laat hem op de ophangelementen neer.

- Controleer het toestel op ondichtheden en dicht ze evt. af.

#### Opalia F 1 4 E

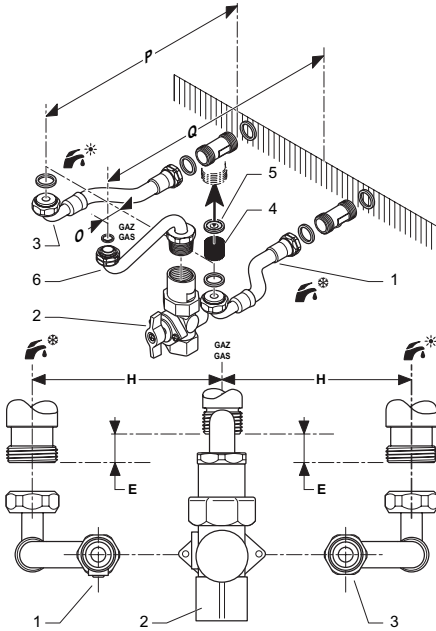


### 5.4 Aansluiting aan de water/ gastoevoer

Aansluitingen toestel:  
Water 3/4", Gas 3/4"

- Maak de leidingen schoon om vijlsel en ander afval te verwijderen
- Zorg voor de spanningvrije verbinding tussen wandaansluiting en toestelaansluiting met behulp van het bijgeleverde gasaansluitstuk met afsluitventiel.
- Zorg voor de spanningvrije koud- en warmwateraansluitingen. Draai de wartelmoeren van de flexibele aansluitslangen op de wateraansluitingen (koud en warm) van het toestel.

Afmetig	mm	Afmetig	mm
O	15	Q	35
P	99.5 max.	R	50

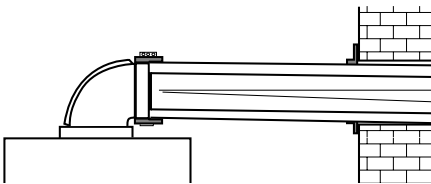


Afmetig	mm	Afmetig	mm
O	14	Q	171
P	157		

### 5.5 Aansluiting aan lucht-/rookgasleiding

U kunt verschillende systemen van de lucht-/rookgasleiding voor uw gasdoorstroomgeiser installeren. Daarna vindt u voorbeelden van de mogelijke installaties.

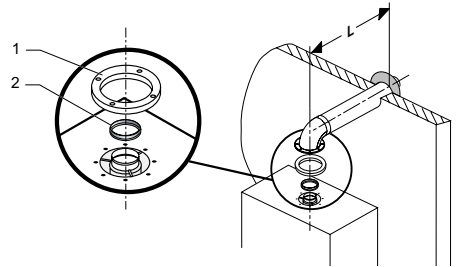
Uitvoerige informatie, ook over bijkomende mogelijkheden en het vereiste toebehoren, vindt u bij uw groothandelaar.



### Attentie!

De geleiding van de lucht-/rookgasbuis moet een horizontale helling van ca. 1 % t.o.v. de rookgasuitlaatopening hebben om eventueel condensaat af te voeren.

### 5.5.1 Concentrische, horizontale lucht-/rookgasleiding Ø 60/100 mm en Ø 80/125 mm (installatie type C12)



### Legende

- 1 = Afdichting
- 2 = Diafragma

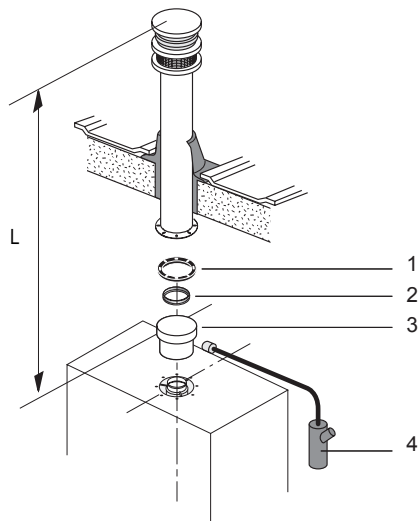
Maximaal drukverlies: 60 Pa

Deze waarde wordt met een buislength (L) + 1 boog bereikt.

Type	Type C12 (mm)	L (m)		
		met diafragma (mm)		zonder diafragma
		Ø 40,5	Ø 44,5	
F 14 E	Ø 60/100	0,5	-	0,5 < L ≤ 5
	Ø 80/125	1	1 < L ≤ 4	4 < L ≤ 10
F 17 E	Ø 60/100	-	0,5	0,5 < L ≤ 3
	Ø 80/125	-	1 ≤ L ≤ 2	2 < L ≤ 8

Voor elke bijkomende 90°-boog (of 2 bijkomende 45°-bogen) moet de lengte (L) met 1 m verkort worden.

### 5.5.2 Concentrische, verticale lucht-/rookgasgeleiding Ø 60/100 mm en Ø 80/125 mm (installatie type C32)



#### Legende

- 1 = Afdichting
- 2 = Diafragma
- 3 = Adapter
- 4 = Sifon

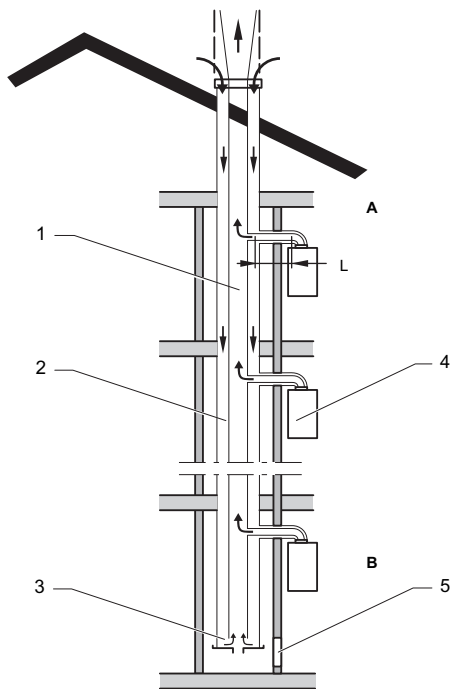
Maximaal drukverlies: 60 Pa

Deze waarde wordt met een buislengte (L) + 1 boog bereikt.

Type	Type C32 (mm)	L (m)		
		met diafragma (mm)		zonder diafragma
		Ø 40,5	Ø 44,5	
F 14 E	Ø 60/100	$1 \leq L \leq 2$	-	$2 < L \leq 5$
	Ø 80/125	$1 \leq L \leq 2$	-	$2 < L \leq 10$
F 17 E	Ø 60/100	-	$1 \leq L \leq 2$	$2 < L \leq 4$
	Ø 80/125	-	$1 \leq L \leq 1,5$	$1,5 < L \leq 8$

Voor elke bijkomende 90°-boog (of 2 bijkomende 45°-bogen) moet de lengte (L) met 1 m verkort worden.

### 5.5.3 Aansluiting op een CLV Ø 60/100 mm (installatie type C42)



#### Legende

- 1 = Collectorbuis
- 2 = Luchttoevoerbuis
- 3 = Drukverheffingsinrichting
- 4 = Gesloten toestel type C42
- 5 = Inspektieluik
- A = Eerste verdieping
- B = Laatste verdieping
- L = 3 m max.

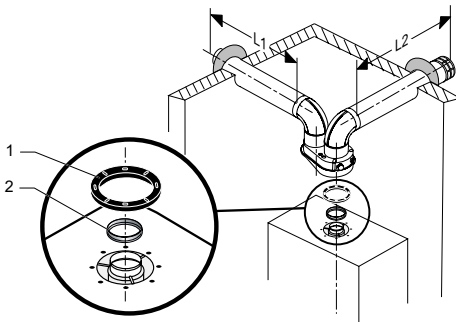
Maximaal drukverlies: 60 Pa

Deze waarde wordt met een buislengte (L) + 1 boog bereikt.

Type	Type C42 (mm)	L (m)		
		met diafragma (mm)		zonder diafragma
		Ø 40,5	Ø 44,5	
F 14 E	Ø 60/100	0,5	-	$0,5 < L \leq 5$
F 17 E		-	0,5	$0,5 < L \leq 3$

Voor elke bijkomende 90°-boog (of 2 bijkomende 45°-bogen) moet de lengte (L) met 1 m verkort worden.

#### 5.5.4 Aansluiting met 2 parallelle buizen van 2 x Ø 80 mm (installatie type C52)



#### Legende

- 1 = Afdichting  
2 = Diafragma

#### Gevaar!

Wanneer het toestel werkt, kunnen de wanden van de buis hoge temperaturen bereiken.

- Wanneer de buis, elementen kruist die bestaan uit brandbare materie, dient men zich ervan te vergewissen dat de buis zich op een minimum afstand van 200 mm van de brandbare

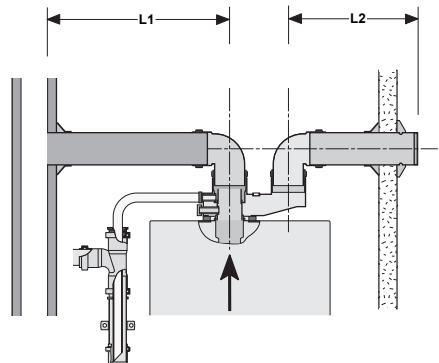
materie bevindt of deze tuberen in een beschermende buis uit niet-brandbare materie ( $\lambda < 0,04 \text{ W/(m.K)}$ ).

Maximaal drukverlies: 60 Pa  
Deze waarde wordt bereikt bij een parallelle aansluiting met een buislengte  $(L1+L2) + 2$  boog.

Type	Type C52 (mm)	L (m)		
		met diafragma (mm)		zonder diafragma
		Ø 40,5	Ø 44,5	
F 14 E	2 x Ø 80	$2 \times 0,5 \leq L \leq 2 \times 2$	-	$2 \times 2 < L \leq 2 \times 15$
F 17 E		-	$2 \times 0,5 \leq L \leq 2 \times 2$	$2 \times 2 < L \leq 2 \times 12$

Voor elke bijkomende 90°-boog (of 2 bijkomende 45°-bogen) moet de lengte (L) met 2 m verkort worden.

#### 5.5.5 Aansluiting op een gemeenschappelijke buis met parallelle buizen van 2 x Ø 80 mm (installatie type C82)

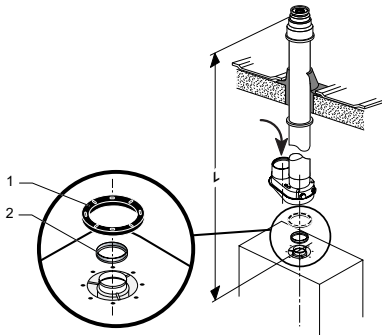


Maximaal drukverlies: 60 Pa  
Deze waarde wordt bereikt bij een parallelle aansluiting met een buislengte  $(L1+L2) + 2$  boog.

Type	Type C82 (mm)	L (m)		
		met diafragma (mm)		zonder diafragma
		Ø 40,5	Ø 44,5	
F 14 E	2 x Ø 80	2 x 0,5 ≤ L ≤ 2 x 2	-	2 x 2 < L ≤ 2 x 15
F 17 E		-	2 x 0,5 ≤ L ≤ 2 x 2	2 x 2 < L ≤ 2 x 12

Voor elke bijkomende 90°-boog (of 2 bijkomende 45°-bogen) moet de lengte (L) met 2 m verkort worden.

### 5.5.6 Verticale lucht-/rookgasleiding Ø 80 mm (installatie type B22)



#### Legende

- 1 = Afdichting  
2 = Diafragma

Het systeem bevat 1 aansluitstuk bestemd om rechtstreeks lucht uit het lokaal te nemen en om de verbrandingsgassen af te voeren naar buiten door middel van een buis.

**Gevaar!**

Wanneer het toestel werkt, kunnen de wanden van de buis hoge temperaturen bereiken.

- Wanneer de buis, elementen kruist die bestaan uit brandbare materie, dient men zich ervan te vergewissen dat de buis zich op een minimum

afstand van 200 mm van de brandbare materie bevindt of deze tuberen in een beschermende buis uit niet-brandbare materie ( $\lambda < 0,04 \text{ W/(m.K)}$ ).

Maximaal drukverlies: 60 Pa

Deze maximale waarde wordt bereikt met 1 bocht van 90°, het parallel aanpassingsstuk en een maximale lengte van afvoerbuis (L).

Type	Type B22 (mm)	L (m)		
		met diafragma (mm)		
		Ø 40,5	Ø 43,5	Ø 44,5
F 14 E	Ø 80	0,5 ≤ L ≤ 6	-	6 < L ≤ 20
F 17 E		-	0,5 ≤ L ≤ 6	6 < L ≤ 20

Voor elke bijkomende 90°-boog (of 2 bijkomende 45°-bogen) moet de lengte (L) met 2 m verkort worden.

Opmerking : Enkel dubbelpijpsysteem van het merk Bulex mogen geïnstalleerd worden op de toestellen.

**Gevaar!**

In geen geval mogen de bovenste en onderste ventilatieopeningen afgedicht worden.

### 5.6 Elektrische aansluiting

De stroomvoorziening moet sinusvormig zijn.

De badverwarmer is aansluitklaar bedraad en moet via een vaste aansluiting en een scheidingsinrichting (b.v. zekeringen, contactverbrekers) aangesloten worden. Aansluitkabel lengte ca. 1m.

### 6 Toestelfunctie controleren

- Controleer de werking van het toestel aan de hand van de gebruiksaanwijzing.

- Controleer het toestel op dichtheid op het vlak van gas en water.
- Controleer de perfecte rookgasgeleiding aan de stromingsbeveiliging, b.v. met een dauwspiegel.
- Controleer de werking van de rookgassensor, zie hoofdstuk Werking van de rookgassensor controleren

## 7 Overdracht aan de gebruiker

De gebruiker van het toestel moet over het gebruik en de werking van zijn badverwarmer geïnstrueerd worden.

- Maak de klant met de bediening van het toestel vertrouwd. Neem samen met de gebruiker de gebruiksaanwijzing door en beantwoord eventueel zijn vragen. Geef de gebruiker alle voor hem bestemde handleidingen en toestelpapieren, zodat hij ze kan bewaren.
- Wijs de gebruiker erop dat de handleidingen in de buurt van de badverwarmer moeten blijven.
- Geef de gebruiker uitleg over de getroffen maatregelen voor de verbrandingsluchttoevoer en de rookgasgeleiding en benadruk dat deze maatregelen niet veranderd mogen worden.
- Wijs de gebruiker vooral op de veiligheidsvoorschriften die hij in acht moet nemen.
- Wijs de gebruiker op de noodzaak van het regelmatig controleren/onderhouden van de installatie. Raad hem aan om een inspectie/onderhoudscontract af te sluiten.

## 8 Inspectie en onderhoud

Voor het onderhoud van het toestel moet u het voorpaneel en daarna de zijpanelen

demonteren.

- Leeg voor het uitvoeren van de hierna beschreven onderhoudswerkzaamheden eerst het toestel, zie hoofdstuk in de gebruiksaanwijzing.

Voor het reinigen van het verwarmingselement moet u eerst de brander en daarna het verwarmingselement demonteren.

- Bij vervuilingen met olieachtige of vethoudende bestanddelen: Reinig het verwarmingselement onder toevoeging van vetoplossende wasmiddelen in een heet waterbad.

- Werk enkel met geringe borsteldruk. De lamellen mogen in geen geval gebogen worden!

Na het uitvoeren van inspectie/onderhoud moet u het toestel op goede werking controleren:

- Neem het toestel in gebruik.
- Controleer het toestel op ondichtheden m.b.t. gas en water en dicht het evt. af.
- Controleer ontsteking en gelijkmatig vlambeeld van de hoofdbrander.
- Controleer de juiste instelling en goede werking van alle besturings- en bewakingsinrichtingen.

## 9 Reserveonderdelen

Om alle functies van het toestel voor lange duur te garanderen en om de toegestane seriestand niet te veranderen, mogen bij onderhoudswerkzaamheden enkel originele reserveonderdelen van Bulex gebruikt worden.

Een opsomming van eventueel benodigde reserveonderdelen vindt u in de geldige Bulex onderdelencatalogi. Informatie krijgt u bij Bulex service.



## 10 Verhelpen van storingen

De hierna vermelde storingen mogen enkel door een gekwalificeerd vakman verholpen worden.

Storingsmelding	Oorzaak	Oplossing
F7	Storing van de temperatuursensor.	Neem contact op met Bulex service.
F11	Communicatiefout tussen hoofdprintplaat en interfacekaart.	
F12	Communicatiefout tussen interfacekaart en hoofdprintplaat.	
F13	Storing van de hoofdprintplaat.	
F14	Temperatuuroverschrijding	
F15	Storing van de motor van het gasblok.	
F16	Storing van de elektronica.	
F17	Voedingsspanning kleiner dan of gelijk aan 170 V.	
F18	Storing van de interfacekaart.	
F19	Storing van de warmwatertemperatuursensor.	
F20	Interfacekaart incompatibel met de hoofdprintplaat.	
F30	Storing van de kit zonnestelsysteem	

## 11 Technische gegevens

Badverwarmer, type C12, C32, C42, C52, C82, B22

Kenmerk	Eenheid	Opalia F14 E	Opalia F 17 E
Gas categorie		$I_{2E+} I_{3+}$	
Nominale waterhoeveelheid	l/min.	14	17
Minimale waterhoeveelheid	l/min.	2,2	2,2
Maximale warmtebelasting (Qmax.) (m.b.t. de verwarmingswaarde $H_i$ ) <sup>1)</sup>	kW	26,9	32,9
Minimale warmtebelasting (Qmin.)	kW	11,1	11,3
Maximaal warmtevermogen (Pmax.)	kW	23,7	29
Minimaal warmtevermogen (Pmin.)	kW	8,6	8,6
Regelbereik	kW	8,6 – 23,7	8,6 – 29
Maximale warmwatertemperatuur	C°	63	63
Minimale warmwatertemperatuur	C°	38	38
Maximaal toegestane waterdruk pw max.	bar	13	13
Minimaal toegestane waterdruk pw min.	bar	0,2	0,2
Rookgastemperatuur bij maximaal warmtevermogen	C°	198	204
Rookgastemperatuur bij minimaal warmtevermogen	C°	136	137
Maximale rookgasmassastroom (type B22)	g/s	11,6	13,2
Minimale rookgasmassastroom (type B22)	g/s	8,9	8,9
Minimale ventilatiedoorstroming (type B22)	m <sup>3</sup> /h	26,2	28
Debietbegrenzer	l/min	10	10
Afmetingen			
Hoogte	mm	682	742
Breedte	mm	352	410
Diepte	mm	266	322
Gewicht ca.	kg	21,4	24,2
Voedingsspanning (sinusvormig)	V/Hz	230/50	230/50
Opgenomen vermogen	W	78	78
Ingebouwde zekering	A	2	2
Stroomsterkte	A	10/16	10/16
Elektrische beschermingsgraad		IPX 4D	IPX 4D
CE-nummer		1312BP4017	1312BO3977

1) 15 °C, 1013,25 mbar, droog

<b>Gaswaarde m.b.t. de ingestelde gassoort</b>	<b>Eenheid</b>	<b>Opalia F 14 E</b>	<b>Opalia F 17 E</b>
<b>Aardgas G 20</b>			
Gasaansluitwaarde bij maximaal warmtevermogen	m3/h	2,847	3,452
Aansluitdruk (gasstroomdruk) pw voor het toestel	mbar	20	20
Spuitstuk	mm	1,25	1,15
Branderdruk bij maximaal warmtevermogen	mbar	11,37	14,5
Inlaatmondstuk voor maximaal vermogen	mm	5,65	7,3
<b>Aardgas G 25</b>			
Gasaansluitwaarde bij maximaal warmtevermogen	m3/h	3,026	4,046
Aansluitdruk (gasstroomdruk) pw voor het toestel	mbar	25	25
Spuitstuk	mm	1,25	1,15
Branderdruk bij maximaal warmtevermogen	mbar	14,02	17,8
Inlaatmondstuk voor maximaal vermogen	mm	5,65	7,3
<b>Vloeibaar gas G 30</b>			
Gasaansluitwaarde bij maximaal warmtevermogen	kg/h	2,119	1,091
Aansluitdruk (gasstroomdruk) pw voor het toestel	mbar	29	29
Spuitstuk	mm	0,77	0,73
Branderdruk bij maximaal warmtevermogen	mbar	24,02	25,8
Inlaatmondstuk voor maximaal vermogen	mm	5,2	7,3
<b>Vloeibaar gas G 31</b>			
Gasaansluitwaarde bij maximaal warmtevermogen	kg/h	2,091	1,345
Aansluitdruk (gasstroomdruk) pw voor het toestel	mbar	37	37
Spuitstuk	mm	0,77	0,73
Branderdruk bij maximaal warmtevermogen	mbar	30,39	32,9
Inlaatmondstuk voor maximaal vermogen	mm	5,2	7,3





**Bulex**<sup>®</sup>

Bulex  
Chaussée de Mons, 1425  
Bergensesteenweg, 1425  
1070 Bruxelles - Brussel  
Téléphone: 02 555 13 13  
Télécopie: 02 555 13 14  
Site Internet : [www.bulex.com](http://www.bulex.com)

0020022782-02 - 11/05