

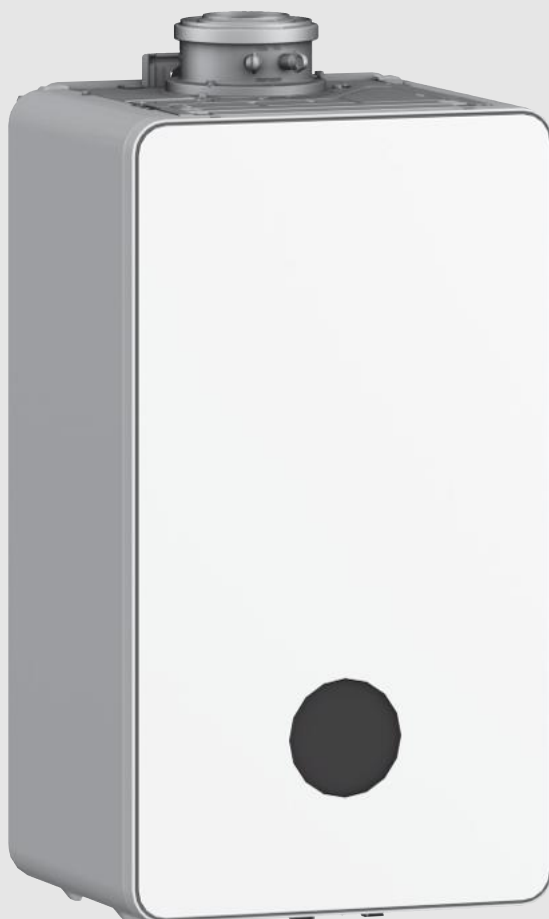


Installatie- en onderhoudshandleiding voor de vakman

Gascondensatieketel

Condens 7700i W

GC7700iW 30/35 C 23 | GC7700iW 30/50 C 23 | GC7700iW 35 P 23 | GC7700iW 45 P 23 |
GC7700iW 30/35 C 31 | GC7700iW 30/50 C 31 | GC7700iW 35 P 31



Inhoudsopgave

1	Toelichting bij de symbolen en veiligheidsinstructies	3
1.1	Symbolverklaringen	3
1.2	Algemene veiligheidsvoorschriften	3
2	Gegevens betreffende het product	4
2.1	Informatie op internet over uw product	4
2.2	Leveringsomvang	4
2.3	Productidentificatie	5
2.4	Typeoverzicht	5
2.5	Afmetingen	5
2.6	Productoverzicht	7
2.7	Productgegevens voor energieverbruik	10
3	Voorschriften	10
4	Rookgasafvoer	10
4.1	Kenmerken voor soorten rookgasafvoer	10
4.2	Toegelaten rookgastoebehoren	10
4.3	Montageaanwijzingen	10
4.4	Rookgasafvoer in de schacht	10
4.4.1	Eisen aan de schacht	10
4.4.2	Schachtmaten controleren	10
4.5	Inspectieopeningen	11
4.6	Verticaal rookgasafvoertraject op het dak	11
4.7	Lengte van een rookgasafvoersysteem berekenen	11
4.8	luchttoevoer-/rookgasafvoersysteem conform C13(x)	11
4.9	Luchttoevoer-/rookgasafvoersysteem conform C33(x)	12
4.9.1	Luchttoevoer-/rookgasafvoersysteem conform C33x in schacht	12
4.9.2	Verticaal luchttoevoer-/rookgasafvoersysteem conform C33(x) boven het dak	12
4.10	Luchttoevoer-/rookgasafvoersysteem conform C53(x)	13
4.10.1	Luchttoevoer-/rookgasafvoersysteem conform C53(x) in schacht	13
4.10.2	Luchttoevoer-/rookgasafvoersysteem conform C53x op de buitenmuur	13
4.11	Luchttoevoer-/rookgasafvoersysteem conform C93x	14
4.11.1	Star rookgasafvoertraject conform C93x in schacht	14
4.11.2	Flexibel rookgasafvoertraject conform C93x in schacht	14
4.12	Rookgasafvoertraject conform B23p/B53p	15
4.12.1	Star rookgasafvoertraject conform B23p in schacht	15
4.12.2	Flexibele buis conform B23P in schacht	15
4.13	Cascade	16
4.13.1	Toekenning aan toestelgroep voor cascade	16
4.13.2	Minimaal vermogen (verwarming en warm water) van de warmteproducent verhogen	16
4.13.3	Rookgasafvoertraject conform B23p/B53p	16
4.13.4	Luchttoevoer-/rookgasafvoersysteem conform C93x	17
5	Voorwaarden voor de installatie	17

5.1	Algemene aanwijzingen	17
5.2	Eisen voor de opstellingsruimte	18
5.3	Verwarming	18
5.4	Vul- en bijvulwater	18
5.5	Toestellen zonder expansievat	19
6	Installatie	19
6.1	Veiligheidsvoorschriften bij installatie	19
6.2	Grootte van het expansievat controleren	19
6.3	Montage	19
6.3.1	Ketelmontage voorbereiden	19
6.3.2	Toestel monteren	20
6.4	Hydraulische aansluiting	20
6.5	Rookgastoebehoren aansluiten	21
6.6	Vul de installatie en controleer deze op dichtheid	21
6.7	Elektrische aansluiting	22
6.7.1	Ketel aansluiten	22
6.7.2	Sluit het externe toebehoren aan	22
6.8	Mantel monteren	24
7	In bedrijf nemen	24
7.1	Overzicht bedieningspaneel	25
7.2	Overzicht van toetsen	25
7.3	Symbolen in display	25
7.4	Toestel inschakelen	26
7.5	Sifonvulprogramma	26
7.6	Bedrijfstoestand van de cv-pomp controleren	26
7.7	Temperatuurinstellingen	26
8	Servicemenu	26
8.1	Bediening van het servicemenu	26
8.2	Overzicht van de servicemenu's	27
8.3	Menu Benchmark en Info	29
8.4	Menu Instellingen	30
8.5	Menu Functietest	34
8.6	Menu Reset	35
8.7	Menu Demo-modus	35
8.8	Thermische desinfectie	35
9	Inspectie en onderhoud	35
9.1	Veiligheidsvoorschriften voor inspectie en onderhoud	35
9.2	Veiligheidsrelevante bestanddelen	36
9.3	Hulpmiddelen voor inspectie en onderhoud	36
9.4	Checklists voor inspectie en onderhoud	36
9.5	Bedrijfstoestand van de cv-pomp controleren	36
9.6	Gasinstelling controleren	36
9.6.1	Servicebedrijf	36
9.6.2	Controleer de gas-luchtverhouding	37
9.6.3	Gasaansluitdruk controleren	37
9.7	Rookgasmeting	38
9.7.1	Servicebedrijf	38
9.7.2	Dichtheidscontrole van de rookgasweg	38
9.8	Controleer de elektroden	38
9.9	Brander controleren	39
9.10	Terugslagklep in de menginrichting controleren	40
9.11	Elektrische bedrading controleren	41
9.12	Condenssifon reinigen	41

9.13	Motor van de 3-wegklep controleren/vervangen	43
9.14	Na de inspectie/onderhoud	44
10	Storingen verhelpen	44
10.1	Bedrijfs- en storingsmeldingen	44
10.1.1	Algemeen	44
10.1.2	Tabel met de storingscodes	44
10.1.3	Storingen die niet worden getoond	49
11	Buitenbedrijfstelling	50
11.1	Toestel uitschakelen	50
11.2	Vorstbeveiliging	50
12	Milieubescherming en recyclage	50
13	Aanwijzing inzake gegevenbescherming	51
14	Technische informatie en protocollen	51
14.1	Technische gegevens	51
14.2	Ionisatiestroom	54
14.3	Sensorwaarden	54
14.4	Codeerstekker	55
14.5	Pompkarakteristiek van de cv-pomp	55
14.6	Instelwaarde voor verwarmingsvermogen	56
14.7	Elektrische bedrading	58
14.8	Inbedrijfstellingsprotocol voor het toestel	59
15	Conformiteitsverklaring	61

1 Toelichting bij de symbolen en veiligheidsinstructies

1.1 Symboolverklaringen

Waarschuwingen

Bij waarschuwingen worden signaalwoorden aan het begin van een waarschuwing gebruikt om de soort en de ernst van de gevolgen aan te geven indien de maatregelen ter voorkoming van het gevaar niet worden opgevolgd.

De volgende signaalwoorden zijn vastgelegd en kunnen in dit document worden gebruikt:



GEVAAR betekent dat zwaar tot levensgevaarlijk lichamelijk letsel kan ontstaan.



WAARSCHUWING betekent dat zwaar tot levensgevaarlijk persoonlijk letsel kan ontstaan.



VOORZICHTIG betekent dat licht tot middelzwaar persoonlijk letsel kan ontstaan.

OPMERKING

OPMERKING betekent dat materiële schade kan ontstaan.

Belangrijke informatie



Belangrijke informatie, zonder gevaar voor mens of materialen, wordt met het getoonde info-symbool gemarkeerd.

1.2 Algemene veiligheidsvoorschriften

Instructies voor de doelgroep

Deze installatiehandleiding is bedoeld voor installateurs van gas- en waterinstallaties, verwarmings- en elektrotechniek. Houd de instructies in alle handleidingen aan. Indien deze niet worden aangehouden kunnen materiële schade, lichamelijk letsel en zelfs levensgevaar ontstaan.

- ▶ Installatie-, service- en inbedrijfstellingshandleidingen (warmteproducent, verwarmingsregelaar, pompen enz.) voor de installatie lezen.
- ▶ Neem de veiligheidsinstructies en waarschuwingaanwijzingen in acht.
- ▶ Neem de nationale en regionale voorschriften, technische regels en richtlijnen in acht.
- ▶ Documenteer uitgevoerde werkzaamheden.

Gebruik volgens de voorschriften

Het product mag alleen voor het opwarmen van cv-water en voor warmwaterbereiding worden gebruikt.

Ieder ander gebruik komt niet overeen met de voorschriften. Daaruit resulterende schade valt niet onder de aansprakelijkheid.

Wat te doen bij gaslucht

Bij een gaslekage bestaat explosiegevaar. Respecteer bij een gaslucht de volgende gedragsregels.

- ▶ Voorkom vlam- of vonkvorming:
 - Niet roken, geen aanstekers en lucifers gebruiken.
 - Bedien geen elektrische schakelaars, trek geen stekkers uit het stopcontact.
 - Telefoneer niet en bel niet aan.
- ▶ Sluit de gastoevoer af via de hoofdafsluiter of op de gasmeter.
- ▶ Ramen en deuren openen.
- ▶ Waarschuw alle bewoners en verlaat het gebouw.
- ▶ Voorkom dat derden het gebouw betreden.
- ▶ Neem buiten het gebouw contact op met brandweer, politie en de gasleverancier.

⚠ Levensgevaar door vergiftiging met rookgassen

Bij ontsnappend rookgas bestaat levensgevaar.

- ▶ Let erop dat de rookgasafvoer en de afdichtingen niet beschadigd zijn.

⚠ Levensgevaar door vergiftiging met rookgassen bij onvoldoende verbranding

Bij ontsnappend rookgas bestaat levensgevaar. Houd bij beschadigde of lekkende rookgasafvoerbuizen of bij gasgeur de volgende gedragsregels aan.

- ▶ Brandstoftoevoer sluiten.
- ▶ Ramen en deuren openen.
- ▶ Eventueel alle bewoners waarschuwen en het gebouw verlaten.
- ▶ Voorkom dat derden het gebouw betreden.
- ▶ Schade aan de rookgasafvoerbuizen direct verhelpen.
- ▶ Luchttoevoer waarborgen.
- ▶ Be- en verluchttingsopeningen in deuren, vensters en wanden niet afsluiten of verkleinen.
- ▶ Waarborg voldoende verbrandingsluchttoevoer ook bij naderhand ingebouwde ketels, bijv. bij afvoerluchtventilatoren en keukentilatoren en airconditioningsystemen met afvoer naar buiten toe.
- ▶ Bij onvoldoende luchttoevoer mag het product niet in bedrijf worden gesteld.

⚠ Installatie, inbedrijfstelling en onderhoud

Installatie, inbedrijfstelling en onderhoud mogen alleen door een erkend vakman worden uitgevoerd.

- ▶ Bij open bedrijf: waarborg, dat de opstellingsruimte aan de ventilatie-eisen voldoet.
- ▶ Veiligheidsrelevante bestanddelen niet repareren, manipuleren of deactiveren.
- ▶ Gebruik alleen originele wisselstukken.
- ▶ Controleer de gasdichtheid na werkzaamheden aan gasvoerende delen.

⚠ Elektrotechnische werkzaamheden

Elektrotechnische werkzaamheden mogen alleen door elektrotechnici worden uitgevoerd.

Voor aanvang van de elektrotechnische werkzaamheden:

- ▶ Schakel de netspanning over alle polen spanningsloos en zorg ervoor dat deze niet per ongeluk opnieuw kan worden ingeschakeld.
- ▶ Controleer de spanningsloosheid.
- ▶ Voor aanraken van stroomgeleidende onderdelen: wacht minimaal vijf minuten, om de condensatoren te ontladen.
- ▶ Respecteer ook de aansluitschema's van de overige installatiedelen.

⚠ Overdracht aan de gebruiker

Instrueer de gebruiker bij de overdracht in de bediening en bedrijfsomstandigheden van de cv-installatie.

- ▶ Leg de bediening uit besteed daarbij vooral aandacht aan alle veiligheidsrelevante handelingen.

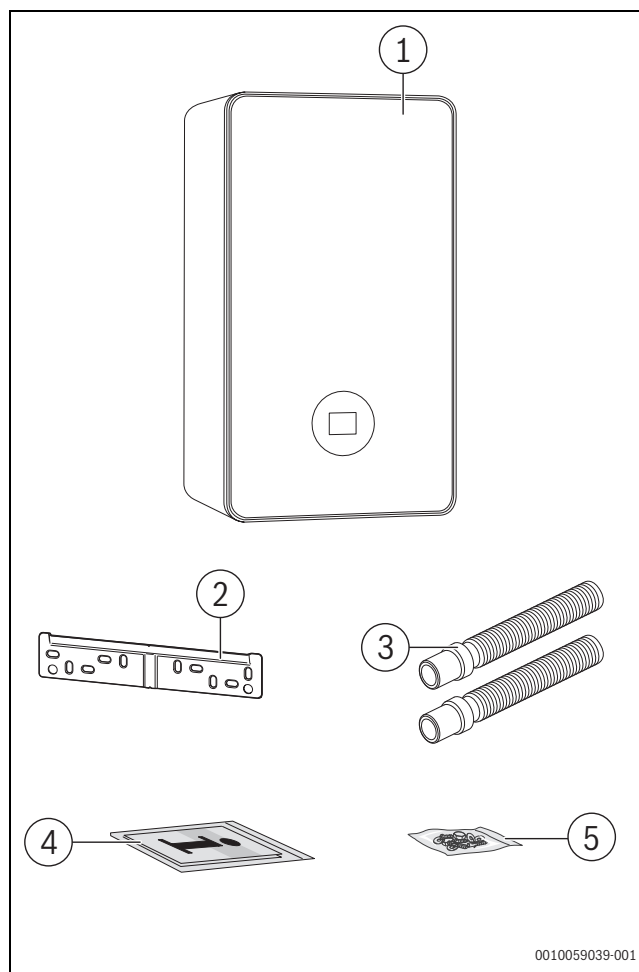
- ▶ Wijs met name op de volgende punten:
 - Ombouw of herstelling mogen alleen door een erkend vakman worden uitgevoerd.
 - Voor het veilig en milieuvriendelijk bedrijf is minimaal een jaarlijkse inspectie en een behoefte-afhankelijke reiniging en onderhoud nodig.
 - De warmteproducent mag alleen met gemonteerde en gesloten mantel worden gebruikt.
- ▶ De mogelijke gevolgen (persoonlijk letsel of dood of materiële schade) van een ontbrekende of onjuiste inspectie, reiniging en onderhoud te identificeren.
- ▶ Wijs op de gevaren door koolstofmonoxide (CO) en adviseer het gebruik van CO-melders.
- ▶ Geef de installatie- en bedieningshandleiding aan de exploitant in bewaring.

2 Gegevens betreffende het product

2.1 Informatie op internet over uw product

Wij willen u actief en gericht op de situatie van passende informatie over uw product voorzien. Gebruik daarom de informatie die wij op onze internetpagina's beschikbaar stellen. Het internetadres vindt u op de achterzijde van deze handleiding.

2.2 Leveringsomvang



Afb. 1 Leveringsomvang

- [1] Gascondensatieketel
- [2] Bevestigingsplaat
- [3] Slang veiligheidsventiel en condenssifon
- [4] Documentenset voor productdocumentatie
- [5] Bevestigingsmateriaal

2.3 Productidentificatie

Typeplaat

De typeplaat bevat de vermogensaanduiding, de registratiegegevens en het serienummer van het product.

De positie van de typeplaat vindt u in de toestelsamenstelling in dit hoofdstuk.

Aanvullende typeplaat

De extra typeplaat bevat specificaties van de productnaam en de belangrijkste productgegevens.

Deze bevindt zich op een van buiten goed bereikbare plaats van het product.

2.4 Typeoverzicht

Combistoestellen voor kamerverwarming en warmwaterbereiding in het doorstroomprincipe

Type	Land	Art.-nr.
GC7700iW 30/35 C 23	BE	7-736-902-434
GC7700iW 30/50 C 23	BE	7-736-902-435
GC7700iW 30/35 C 31	BE	7-736-902-441
GC7700iW 30/50 C 31	BE	7-736-902-442

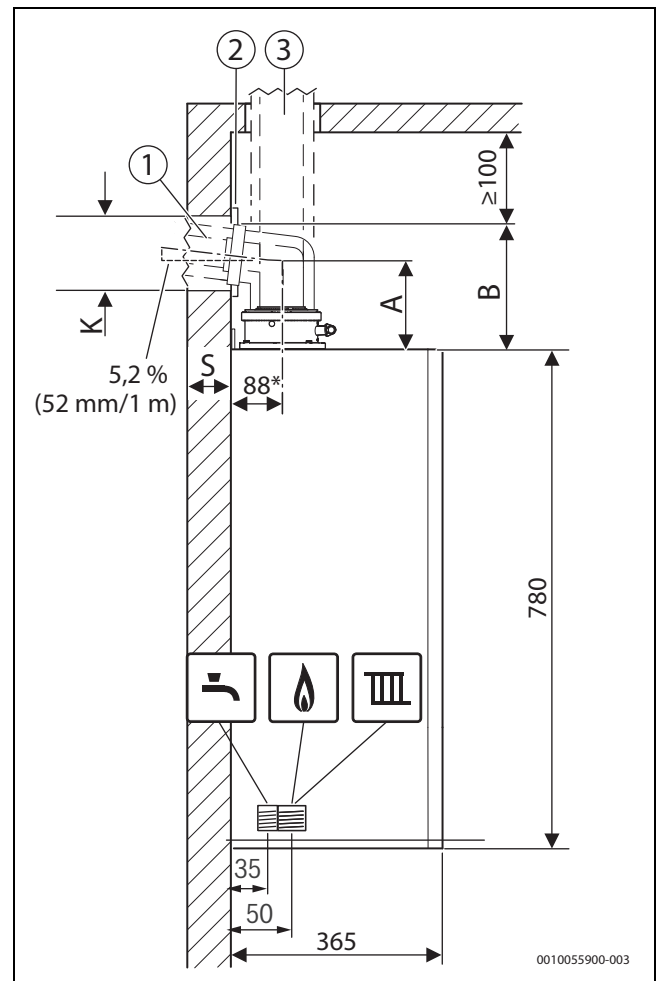
Tabel 1 Typeoverzicht combistoestellen

Boilers voor aansluiting van een warmwaterboiler

Type	Land	Art.-nr.
GC7700iW 35 P 23	BE	7-736-902-436
GC7700iW 45 P 23	BE	7-736-902-437
GC7700iW 35 P 31	BE	7-736-902-443

Tabel 2 Typeoverzicht boilers

2.5 Afmetingen













Afb. 2 Zijaanzicht (mm)

- [1] Rookgastoebehoren horizontaal
- [2] Afdekplaat
- [3] Rookgastoebehoren verticaal
- A Afstand bovenkant toestel tot middenas van de horizontale rookgasafvoerbuï
- B Afstand van bovenkant toestel tot bovenkant rookgasadapter
- K Boordiameter
- S Wanddikte
- * Met ophangbeugel

Wanddikte S	K [mm] voor Ø rookgastoebehoren [mm]		
	Ø 60/100	Ø 80	Ø 80/125
15 - 24 cm	130	110	155
24 - 33 cm	135	115	160
33 - 42 cm	140	120	165
42 - 50 cm	145	125	170

Tabel 3 Wanddikte S afhankelijk van de diameter van het rookgastoebehoren

Rookgastoebehoren		A/mm	B/mm
Ø 80 mm			
	Aansluitadapter, bocht met inspectieopening	165	220
Ø 80/125 mm			
	Aansluitadapter Ø 80/125 mm		≥ 500
	Aansluitadapter, bocht met inspectieopening	145	215
	Aansluitadapter, lengtecompensatie voor oude installaties	145	215
	Aansluitbocht 87° met meetnippel zonder inspectieopening	115	185
	Aansluitadapter, concentrisch T-stuk met inspectieopening voor gescheiden luchttoevoer/rookgasafvoersysteem (C ₅₃)	165	230
	Aansluitadapter, buis met inspectieopening		295
Ø 60/100 mm			
	Aansluitadapter Ø 60/100 mm		≥ 500
	Aansluitadapter, bocht met inspectieopening	150	200
	Aansluitbocht concentrisch, 87° met meetnippel zonder inspectieopening	85	135

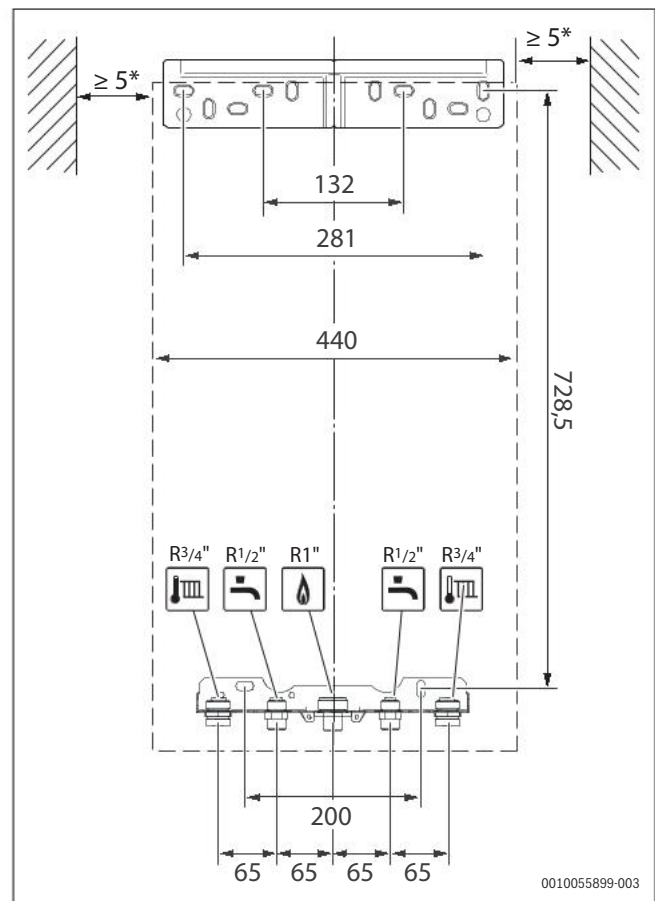
Tabel 4 Afstand A en B afhankelijk van de rookgastoebehoren

Minimale hoogte van de opstellingsruimte berekenen

- ▶ Voeg afmeting B van het gebruikte toebehoren uit tabel 4 ter hoogte van de bovenkant van het toestel toe.
- ▶ Bij horizontaal rookgastoebehoren:
 - Voeg voor elke meter horizontale lengte van de rookgasafvoerbuï 52 mm toe.
 - Voeg eventueel de afmeting van de afdekplaat ([2] in afb. 2) toe.



Bij een horizontaal rookgasafvoertraject moet boven de bocht een vrije hoogte van 100 mm aangehouden worden.

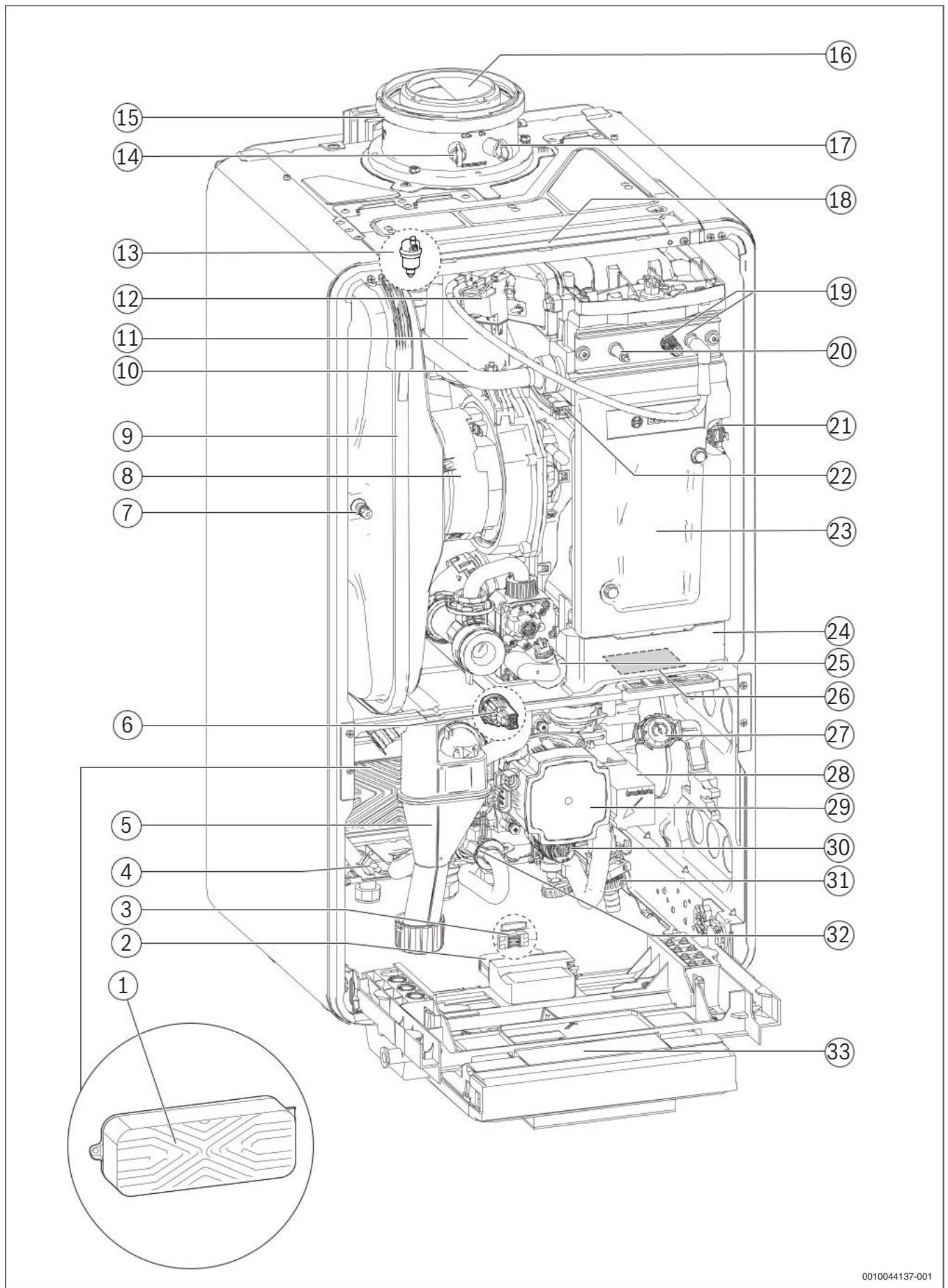


Afb. 3 Vooraanzicht (mm)

* Aanbevolen 100 mm

0010055899-003

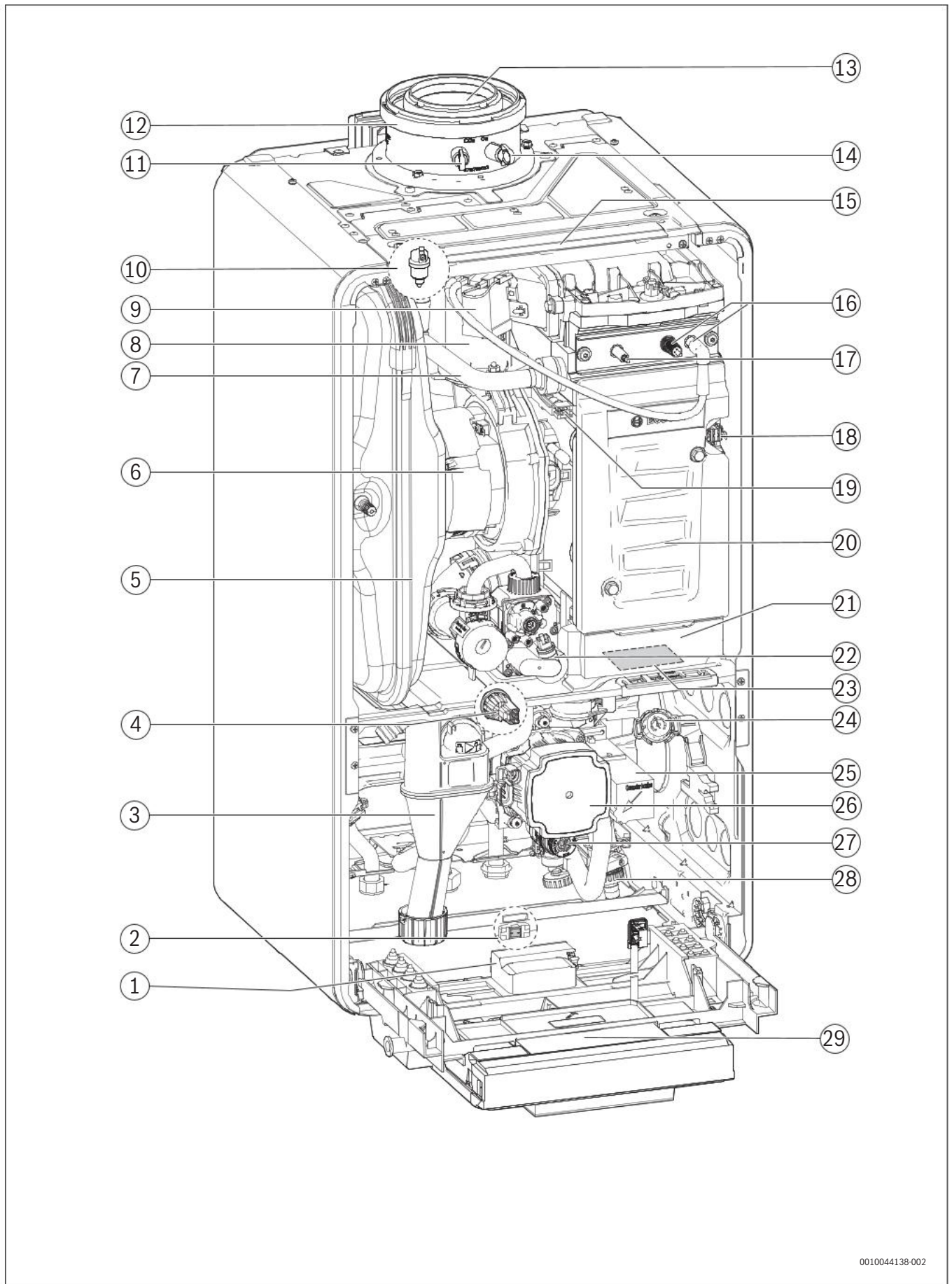
2.6 Productoverzicht



0010044137-001

Afb. 4 Productoverzicht combitoestel

- [1] Platenwarmtewisselaar
- [2] Key-insteekplaats (draadloze Gateway)
- [3] Aan-uitschakelaar *marktspecifiek
- [4] Warmwatertemperatuursensor
- [5] Condenssifon
- [6] Druksensor
- [7] Ventiel voor stikstofvulling
- [8] Ventilator
- [9] Expansievat
- [10] Cv-aanvoer
- [11] Menginrichting met rookgasterugstroombeveiliging (terugslagklep)
- [12] Ontstekingstrafo
- [13] Ontluchter
- [14] Rookgasmeetnippel
- [15] Rookgasadapter
- [16] Rookgasafvoerbuis (alleen in combinatie met rookgasadapter)
- [17] Verbrandingsluchtmeetnippel (alleen in combinatie met rookgasadapter)
- [18] Verwijderbare afdekking
- [19] Ontstekingselektroden
- [20] Veiligheidstemperatuurbegrenzer
- [21] Temperatuurbegrenzer verwarmingslichaam
- [22] Aanvoertempertuursensor verwarmingslichaam
- [23] Deksel inspectieopening
- [24] Condensbak
- [25] Gasblok
- [26] Typeplaat
- [27] Manometer
- [28] 3-wegklep
- [29] CV-pomp
- [30] Veiligheidsventiel (cv-circuit)
- [31] Vul- en aftapkraan
- [32] Turbine
- [33] Besturing ACU M/H



0010044138-002

Afb. 5 Productoverzicht boiler

GC7700iW 45 P 23 is zonder expansievat.

- [1] Key-insteekplaat (draadloze Gateway)
- [2] Aan-uitschakelaar
- [3] Condenssifon
- [4] Druksensor
- [5] Expansievat
- [6] Ventilator
- [7] Cv-aanvoer
- [8] Menginrichting met rookgasterugstroombeveiliging (terugslagklep)
- [9] Ontstekingstrafo
- [10] Ontluchter
- [11] Rookgasmeetnippel
- [12] Rookgasadapter
- [13] Rookgasafvoerbuis (alleen in combinatie met rookgasadapter)
- [14] Verbrandingsluchtmeetnippel (alleen in combinatie met rookgasadapter)
- [15] Verwijderbare afdekking
- [16] Ontstekingselektroden
- [17] Bewakingselektrode
- [18] Temperatuurbegrenzer verwarmingslichaam
- [19] Aanvoertempertuursensor verwarmingslichaam
- [20] Deksel inspectieopening
- [21] Condensbak
- [22] Gasblok
- [23] Typeplaat
- [24] Manometer
- [25] 3-wegklep
- [26] CV-pomp
- [27] Veiligheidsventiel (cv-circuit)
- [28] Vul- en aftapkraan
- [29] Besturing ACU M/H (HMI700)

2.7 Productgegevens voor energieverbruik

De productgegevens voor het energieverbruik vindt u in de bedieningshandleiding voor de gebruiker.

3 Voorschriften

Respecteer voor een correcte installatie en het bedrijf van het product alle geldende nationale en regionale voorschriften, technische regels en richtlijnen.

Het document 6720807972 bevat informatie over de geldende voorschriften. Voor de weergave kunt u de zoekmachine voor handleidingen op onze internetpagina gebruiken. Het internetadres vindt u op de achterzijde van deze handleiding.

4 Rookgasafvoer

4.1 Kenmerken voor soorten rookgasafvoer

De volgende markeringen voor de soorten rookgasafvoer worden in deze handleiding gebruikt:

De markering zonder x staat voor een enkelvoudige rookgasafvoerbuis (B_{53p}) of voor separate buizen voor luchttoevoer en rookgasafvoer (C₁₃) in de opstellingsruimte.

De toevoeging x (bijvoorbeeld C_{13x}) staat voor een concentrisch luchttoevoer/rookgasafvoersysteem in de opstellingsruimte. De rookgasafvoerbuis bevindt zich binnen in de buis voor de luchttoevoer. De concentrische uitvoering verhoogt de veiligheid.

De toevoeging (x) wordt voor informatie gebruikt, die betrekking heeft op het soort rookgasafvoer met en zonder x.

4.2 Toegelaten rookgastoebehoren

Het rookgastoebehoren voor de in deze instructie beschreven rookgasafvoersystemen zijn onderdeel van de CE-toelating van de warmteproducent.

Daarom adviseren wij het gebruik van onze origineel toebehoren.

De benamingen en artikelnummers zijn opgenomen in de algemene catalogus.

4.3 Montageaanwijzingen



GEVAAR

Vergiftiging door koolstofmonoxide!

Ontsnappend rookgas veroorzaakt levensgevaarlijk hoge concentraties koolstofmonoxide in de ademlucht

- ▶ Zorg ervoor dat de rookgasafvoerbuis en de dichtingen niet beschadigd zijn.
 - ▶ Gebruik bij de montage van het rookgasafvoersysteem uitsluitend het door de fabrikant van de installatie toegelaten glijmiddel.
-
- ▶ Controleer het rookgastoebehoren bij het uitpakken op beschadigingen.
 - ▶ Respecteer de installatiehandleiding van het toebehoren.
 - ▶ Kort het toebehoren tot de benodigde lengte in. De snede haaks uitvoeren en ontbramen.
 - ▶ Breng het meegeleverde glijmiddel op de dichtingen aan.
 - ▶ Schuif het toebehoren tot aan de aanslag in de mof.
 - ▶ Installeer horizontale secties met 3° stijging (= 5,2 % of 5,2 cm per meter) in de rookgasstromingsrichting.
 - ▶ Borg de totale rookgasafvoerbuis met buisklemmen:
 - Maximale afstand tussen twee buisklemmen: ≤ 2 m aanhouden.
 - Breng op iedere bocht een buisklem aan.
 - ▶ Controleer na afronding van de werkzaamheden de dichtheid.

Rookgasafvoertraject over meerdere verdiepingen

Wanneer het rookgasafvoertraject meerdere verdiepingen passeert, moet deze in een schacht worden uitgevoerd.

Eisen bij de inbouw in een aanwezige schacht

- ▶ Wanneer de rookgasafvoerbuis in een aanwezige schacht wordt ingebouwd, eventueel bestaande aansluitopeningen met bouw materiaal dicht afsluiten.

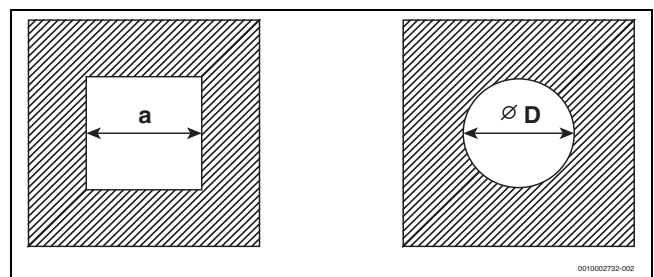
4.4 Rookgasafvoer in de schacht

4.4.1 Eisen aan de schacht

- ▶ Respecteer de nationale normen en voorschriften.
- ▶ Niet brandbare, vormvaste bouwmaterialen met de benodigde brandvertraging toepassen.

4.4.2 Schachtmaten controleren

- ▶ Controleer of de schacht de toegestane maten heeft.



Afb. 6 Vierkante en ronde doorsnede

Vierkante doorsnede

Toebeho- ren Ø [mm]	C _{93(x)}		Secondaire venti- latie
	a _{min} [mm]	a _{max} [mm]	
60 star	100 × 100	115 × 115	220 × 220
60 flexibel	100 × 100	100 × 100	220 × 220
80 star	120 × 120	135 × 135	300 × 300
80 flexibel	120 × 120	125 × 125	300 × 300
80/125	180 × 180	–	300 × 300
110 star	140 × 140	170 × 170	300 × 300
110 flexibel	140 × 140	150 × 150	300 × 300
110/160	220 × 220	–	350 × 350
125 star	165 × 165	185 × 185	400 × 400
125 flexibel	165 × 165	180 × 180	400 × 400
160	200 × 200	225 × 225	450 × 450
200	240 × 240	265 × 265	500 × 500

Tabel 5 Toegelaten schachtmaten

Ronde doorsnede

Toebeho- ren Ø [mm]	C _{93(x)}		Secondaire venti- latie
	Ø D _{min} [mm]	Ø D _{max} [mm]	
60 star	100	135	300
60 flexibel	100	120	300
80 star	120	155	300
80 flexibel	120	145	300
80/125	200	–	380
110 star	150	190	350
110 flexibel	150	170	350
110/160	220	–	350
125 star	165	205	450
125 flexibel	165	200	450
160	200	245	510
200	240	285	560

Tabel 6 Toegelaten schachtmaten

4.5 Inspectieopeningen

Rookgasafvoersystemen moeten eenvoudig en veilig kunnen worden gereinigd. Het moet mogelijk zijn:

- Doorsnede en dichtheid van de leidingen te controleren.
- Een voor het veilige bedrijf van de stookinstallatie benodigde doorsnede tussen rookgasafvoerbuïs en schacht (secondaire ventilatie) te controleren en te reinigen.

► Respecteer de nationale normen en voorschriften.

4.6 Verticaal rookgasafvoertraject op het dak

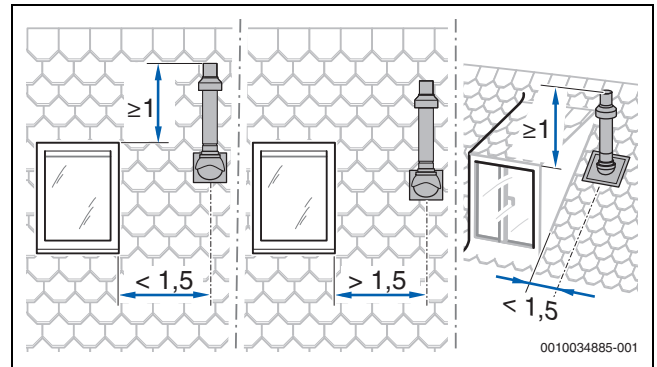
Opstellingsplaats en luchttoevoer/rookgasafvoersysteem

Voorwaarde: Boven het plafond van de opstellingsruimte bevindt zich alleen de dakconstructie.

Wanneer voor het plafond een brandvertraging wordt vereist, moet het luchttoevoer/rookgasafvoersysteem tussen de bovenkant van het plafond en de dakhuid een bekleding hebben met dezelfde brandvertraging.

Wanneer voor het plafond geen brandvertraging wordt vereist, dan moet het luchttoevoer/rookgasafvoersysteem van de bovenkant van het plafond tot de dakhuid in een schacht van niet-brandbaar, vormvast bouwstof worden opgenomen of in een metalen beschermhuis (mechanische bescherming).

► Houd de nationale voorschriften met betrekking tot de minimale afstand tot dakvensters aan.



Afb. 7

4.7 Lengte van een rookgasafvoersysteem berekenen

Een overzicht van de maximaal toelaatbare buislengten vindt u per geval onder de afzonderlijke rookgasystemen.

De vereiste bochten van een rookgasafvoertraject worden in de opgegeven maximale buislengten in aanmerking genomen en in de bijbehorende afbeeldingen correct weergegeven.

Iedere bijkomende 87°-bocht vermindert de toegestane buislengte met 1,5 m.

Iedere bijkomende bocht tussen 15° en 45° vermindert de toegestane buislengte met 0,5 m.

Gedetailleerde informatie over het berekenen van de lengte van een rookgasafvoersysteem is te vinden in het planningsdocument.

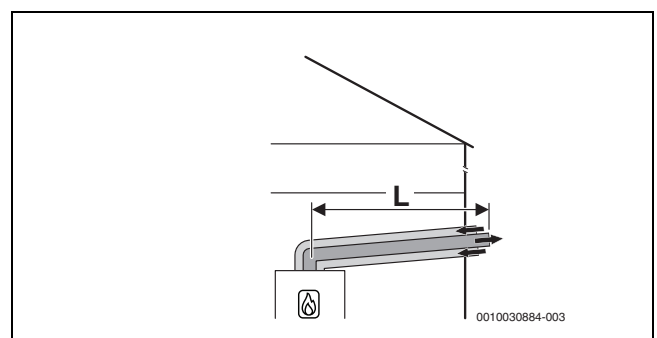
4.8 luchttoevoer-/rookgasafvoersysteem conform C_{13(x)}

Systeemkenmerken	
Luchttoevoer	Gesloten systeem
Uitvoering	Horizontale uitmonding/valwindbescherming
Openingen voor lucht en rookgas	De openingen voor rookgasafvoer en luchtinlaat liggen in hetzelfde drukbereik en moeten binnen een kwadrant zijn opgesteld: ≤ 70 kW vermogen: 50 × 50 cm ≥ 70 kW vermogen: 100 × 100 cm
Certificering	Het gehele luchttoevoer- en rookgasafvoersysteem is samen met de warmteproducent getest.

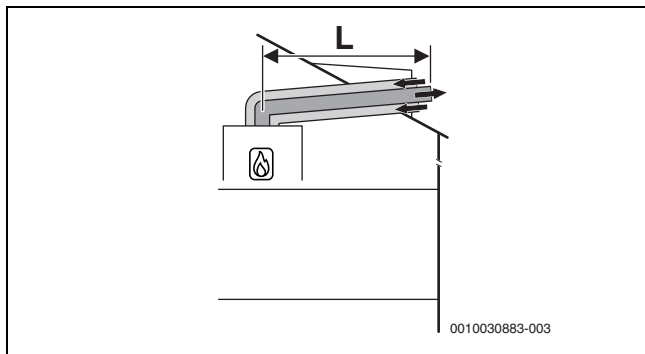
Tabel 7 C_{13(x)}

Inspectieopeningen

► Respecteer de nationale normen en voorschriften.



Afb. 8 Horizontaal concentrisch luchttoevoer/rookgasafvoersysteem conform C_{13x} door de buitenwand



Afb. 9 Horizontaal concentrisch luchttoevoer/rookgasafvoersysteem conform C_{13x} op het dak

Toegestane maximale lengten

Horizontaal: toebehoren Ø 60/100

Toesteltype	Schacht [mm]	Maximale buislengten [m]		
		L = L ₁ + L ₂	L ₂	L ₃
GC7700iW 30/35 C 23GC7700iW 35 P 23GC7700iW 30/35 C 31GC7700iW 35 P 31	-	7	-	-
GC7700iW 30/50 C 23GC7700iW 30/50 C 31	-	-	-	-
GC7700iW 45 P 23	-	-	-	-

Tabel 8 Luchttoevoer/rookgasafvoersysteem conform C13x

Toegestane maximale lengten

Horizontaal: toebehoren Ø 80/125

Toesteltype	Schacht [mm]	Maximale buislengten [m]		
		L = L ₁ + L ₂	L ₂	L ₃
GC7700iW 30/35 C 23GC7700iW 35 P 23GC7700iW 30/35 C 31GC7700iW 35 P 31	-	24	-	-
GC7700iW 30/50 C 23GC7700iW 30/50 C 31	-	14	-	-
GC7700iW 45 P 23	-	16	-	-

Tabel 9 Luchttoevoer/rookgasafvoersysteem conform C13x

4.9 Luchttoevoer-/rookgasafvoersysteem conform C_{33(x)}

Systeemkenmerken	
Luchttoevoer	Gesloten systeem
Uitvoering	Verticale uitmonding/valwindbescherming
Openingen voor lucht en rookgas	De openingen voor rookgasafvoer en luchtinlaat liggen in hetzelfde drukbereik en moeten binnen een kwadrant zijn opgesteld: ≤ 70 kW vermogen: 50 × 50 cm > 70 kW vermogen: 100 × 100 cm
Certificering	Het gehele luchttoevoer- en rookgasafvoersysteem is samen met de warmteproducent getest.

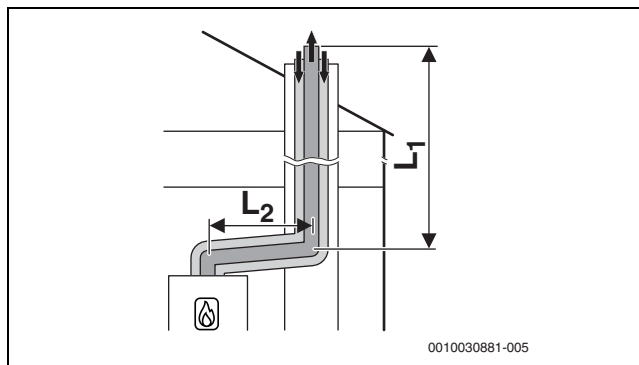
Tabel 10 C_{33x}

Informatie over de opstellocatie en de afstandsmaten boven het dak bij verticaal rookgasafvoertraject vindt u in hoofdstuk 4.6 op pagina 11.

Inspectieopeningen

- Respecteer de nationale normen en voorschriften.

4.9.1 Luchttoevoer/rookgasafvoersysteem conform C_{33x} in schacht



Afb. 10 Concentrisch luchttoevoer/rookgasafvoersysteem conform C_{33x} in schacht

Toegestane maximale lengten

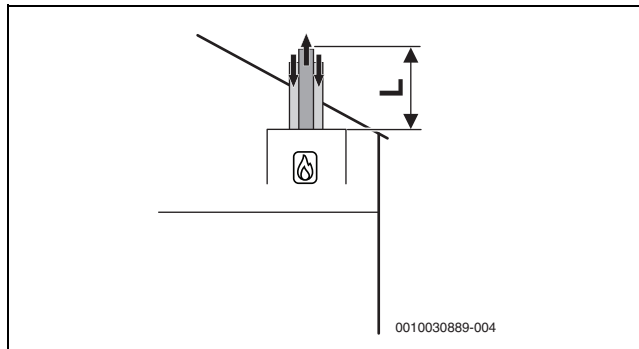
Horizontaal: toebehoren Ø 80/125

In schacht: Ø 80/125

Toesteltype	Schacht [mm]	Maximale buislengten [m]		
		L = L ₁ + L ₂	L ₂	L ₃
GC7700iW 30/35 C 23GC7700iW 35 P 23GC7700iW 30/35 C 31GC7700iW 35 P 31	-	22	5	-
GC7700iW 30/50 C 23GC7700iW 30/50 C 31	-	13	5	-
GC7700iW 45 P 23	-	15	5	-

Tabel 11 Luchttoevoer/rookgasafvoersysteem conform C33x

4.9.2 Verticaal luchttoevoer/rookgasafvoersysteem conform C_{33(x)} boven het dak



Afb. 11 Verticaal concentrisch luchttoevoer/rookgasafvoersysteem conform C_{33x}

Toegestane maximale lengten

Verticaal: toebehoren Ø 60/100

Toesteltype	Schacht [mm]	Maximale buislengten [mm]		
		L = L ₁ + L ₂	L ₂	L ₃
GC7700iW 30/35 C 23GC7700iW 35 P 23GC7700iW 30/35 C 31GC7700iW 35 P 31	-	9	-	-
GC7700iW 30/50 C 23GC7700iW 30/50 C 31	-	-	-	-
GC7700iW 45 P 23	-	-	-	-

Tabel 12 Luchttoevoer/rookgasafvoersysteem conform C33x

Toegestane maximale lengten

Verticaal: toebehoren Ø 80/125

Toesteltype	Schacht [mm]	Maximale buislengten [mm]		
		$L = L_1 + L_2$	L_2	L_3
GC7700iW 30/35 C 23GC7700iW 35 P 23GC7700iW 30/35 C 31GC7700iW 35 P 31	-	25	-	-
GC7700iW 30/50 C 23GC7700iW 30/50 C 31		15	-	
GC7700iW 45 P 23		17		

Tabel 13 Luchttoevoer/rookgasafvoersysteem conform C33x

4.10 Luchttoevoer-/rookgasafvoersysteem conform C_{53(x)}

Systeemkenmerken	
Luchttoevoer	Gesloten systeem
Rookgasafvoer/luchtinlaat	De openingen voor rookgasafvoer en luchtinlaat liggen in verschillende drukbereiken. Deze mogen zich niet op verschillende muren van het gebouw bevinden.
Certificering	Het gehele rookgasafvoersysteem is samen met de warmteproducent getest.

Tabel 14 C_{53(x)}

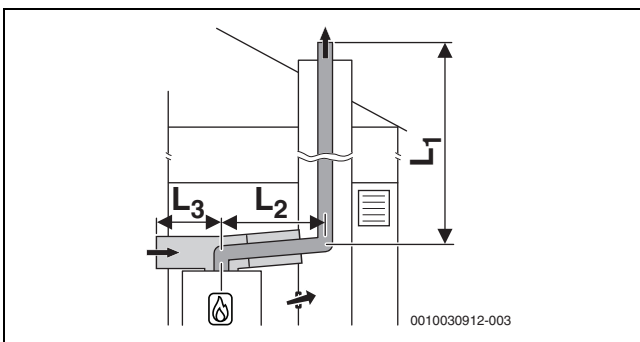
Inspectieopeningen

- Respecteer de nationale normen en voorschriften.

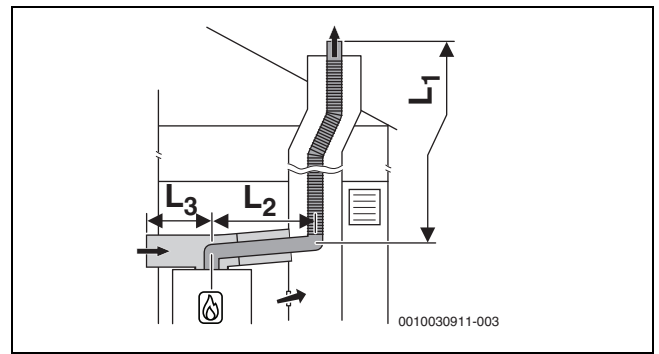
4.10.1 Luchttoevoer/rookgasafvoersysteem conform C_{53(x)} in schacht

Maatregelen bij gebruik van een aanwezige schacht	
Secondaire ventilatie	De rookgasafvoerbuiss moet in de schacht over de gehele hoogte geventileerd zijn. ► Nationale richtlijnen en normen aanhouden.

Tabel 15 C_{53(x)}



Afb. 12 Star rookgasafvoertraject conform C_{53x} in schacht en luchttoevoer/rookgasafvoersysteem met separate luchttoevoer en concentrische rookgasafvoer in opstellingsruimte



Afb. 13 Flexibel rookgasafvoersysteem conform C_{53x} in schacht en luchttoevoer/rookgasafvoersysteem met separate luchttoevoer en concentrische rookgasafvoer in opstellingsruimte

Toegestane maximale lengten

Horizontaal: toebehoren Ø 80/125

In schacht: Ø 80/125

Toesteltype	Schacht [mm]	Maximale buislengten [m]		
		$L = L_1 + L_2$	L_2	L_3
GC7700iW 30/35 C 23GC7700iW 35 P 23GC7700iW 30/35 C 31GC7700iW 35 P 31	-	50	5	5
GC7700iW 30/50 C 23GC7700iW 30/50 C 31		28	5	5
GC7700iW 45 P 23		33	5	5

Tabel 16 Luchttoevoer/rookgasafvoersysteem conform C53x

Toegestane maximale lengten

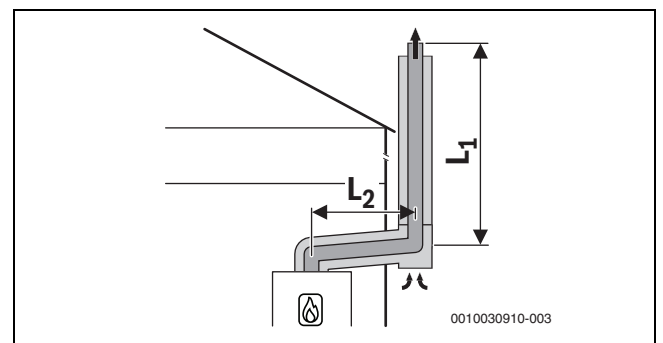
Horizontaal: toebehoren Ø 80/125

In schacht: Ø 80/125

Toesteltype	Schacht [mm]	Maximale buislengten [m]		
		$L = L_1 + L_2$	L_2	L_3
GC7700iW 30/35 C 23GC7700iW 35 P 23GC7700iW 30/35 C 31GC7700iW 35 P 31	-	32	5	5
GC7700iW 30/50 C 23GC7700iW 30/50 C 31		14	5	5
GC7700iW 45 P 23		18	5	5

Tabel 17 Luchttoevoer/rookgasafvoersysteem conform C53x

4.10.2 Luchttoevoer/rookgasafvoersysteem conform C_{53x} op de buitenmuur



Afb. 14 Concentrisch luchttoevoer/rookgasafvoersysteem conform C_{53x} op de buitenmuur

Toegestane maximale lengten

Horizontaal: toebehoren Ø 80/125

Toesteltype	Schacht [mm]	Maximale buislengten [mm]		
		L = L ₁ + L ₂	L ₂	L ₃
GC7700iW 30/35 C 23GC7700iW 35 P 23GC7700iW 30/35 C 31GC7700iW 35 P 31	-	43	5	
GC7700iW 30/50 C 23GC7700iW 30/50 C 31		25	5	
GC7700iW 45 P 23	-	30	5	-

Tabel 18 Luchttoevoer/rookgasafvoersysteem conform C53x op de buitenmuur

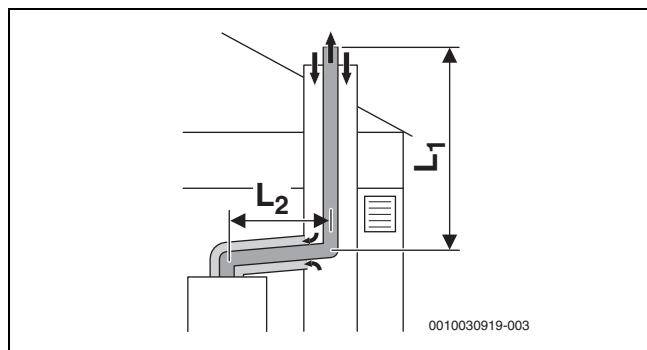
4.11 Luchttoevoer/rookgasafvoersysteem conform C_{93x}

Systeemkenmerken	
Luchttoevoer	Collectieve luchttoevoer via de schacht
Rookgasafvoer/luchtinlaat	De openingen voor rookgasafvoer en luchtinlaat liggen in hetzelfde drukbereik en moeten binnen een kwadrant zijn opgesteld: ≤70 kW vermogen: 50 × 50 cm ≥ 70 kW vermogen: 100 × 100 cm
Certificering	Het gehele luchttoevoer- en rookgasafvoersysteem is samen met de warmteproducent getest.

Tabel 19 C_{93x}**Inspectieopeningen**

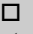

- Respecteer de nationale normen en voorschriften.

Maatregelen bij gebruik van een aanwezige schacht	
Mechanische reiniging	Noodzakelijk
Coating van de oppervlakken	Bij huidig gebruik als luchttoevoer- en rookgasafvoersysteem voor stookolie of vaste brandstof moeten de oppervlakken worden gecoat om uitwaseming van restanten in het metselwerk (bijv. zwavel) in de verbrandingslucht te voorkomen.

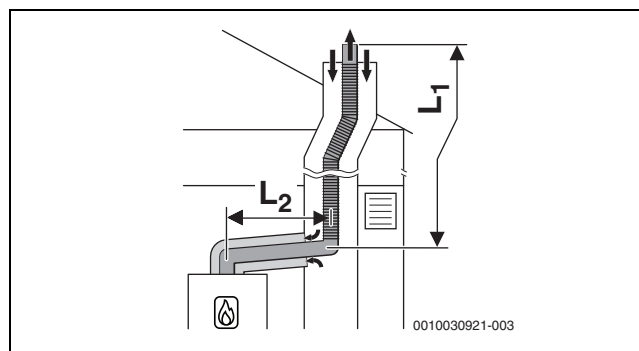
Tabel 20 C_{93x}**4.11.1 Star rookgasafvoertraject conform C_{93x} in schacht**Afb. 15 Star rookgasafvoertraject conform C_{93x} in de schacht en concentrisch luchttoevoer/rookgasafvoersysteem in de opstelruimte**Toegestane maximale lengten**

Horizontaal: toebehoren Ø 80/125

In schacht: Ø 80

Toesteltype	Schacht [mm]	Maximale buislengten [m]		
		L = L ₁ + L ₂	L ₂	L ₃
GC7700iW 30/35 C 23	□ 120 × 120	23	5	-
GC7700iW 35 P 23	□ 130 × 130	27	5	-
GC7700iW 30/35 C 31	□ 140 × 140			
GC7700iW 35 P 31	□ 150 × 150			
	□ 160 × 160			
	□ ≥170 × 170			
	○ 120	18	5	-
	○ 130	21	5	-
	○ 140	27	5	-
	○ 150			
	○ 160			
	○ ≥170			
GC7700iW 30/50 C 23	□ 120 × 120	13	5	
GC7700iW 30/50 C 31	□ 130 × 130	17	5	
	□ 140 × 140	19	5	-
	□ 150 × 150			
	□ 160 × 160			
	□ ≥170 × 170			
	○ 120	10	5	-
	○ 130	12	5	
	○ 140	15	5	
	○ 150	18	5	
	○ 160	19	5	-
	○ ≥170			
GC7700iW 45 P 23	□ 120 × 120	16	5	
	□ 130 × 130	19	5	
	□  22	5	-	
	□  22			
	□ 150 × 150			
	□ 160 × 160			
	□ ≥170 × 170			
	○ 120	12	5	-
	○ 130	14	5	
	○ 140	18	5	
	○ 150	21	5	
	○ 160	23	5	-
	○ ≥170			

Tabel 21 Star luchttoevoer/rookgasafvoersysteem conform C93x

4.11.2 Flexibel rookgasafvoertraject conform C_{93x} in schachtAfb. 16 Flexibel rookgasafvoertraject conform C_{93x} in de schacht en concentrisch luchttoevoer/rookgasafvoersysteem in de opstelruimte

Toegestane maximale lengten

Horizontaal: toebehoren Ø 80/125

In schacht: Ø 80

Toesteltype	Schacht [mm]	Maximale buislengten [m]		
		L = L ₁ + L ₂	L ₂	L ₃
GC7700iW 30/35 C 23	□ 120 × 120	20	5	-
GC7700iW 35 P 23	□ 130 × 130	25	5	-
GC7700iW 30/35 C 31 GC7700iW 35 P 31	□ 140 × 140	26	5	-
	□ 150 × 150			
	□ 160 × 160			
	□ ≥170 × 170			
	○ 120			
	○ 130			
	○ 140			
	○ 150			
	○ 160 ○ ≥170			
GC7700iW 30/50 C 23	□ 120 × 120	12	5	-
GC7700iW 30/50 C 31	□ 130 × 130	14	5	-
	□ 140 × 140			
	□ 150 × 150			
	□ 160 × 160			
	□ ≥170 × 170			
	○ 120			
	○ 130			
	○ 140			
	○ 150			
	○ 160			
	○ ≥170			
GC7700iW 45 P 23	□ 120 × 120	13	5	-
	□ 130 × 130			
	□ 140 × 140			
	□ 150 × 150			
	□ 160 × 160			
	□ ≥170 × 170			
	○ 120			
	○ 130			
	○ 140			
	○ 150			
○ 160				

Tabel 22 Flexibele luchttoevoer/rookgasafvoersysteem conform C93x

4.12 Rookgasafvoertraject conform B_{23p}/B_{53p}

Systeemkenmerken	
Luchttoevoer	Volgt via open systeem.
Drukomstandigheden:	Overdrukbedrijf
Certificering	Het gehele rookgasafvoersysteem is samen met de warmteproducent getest.

Tabel 23 B_{53p}

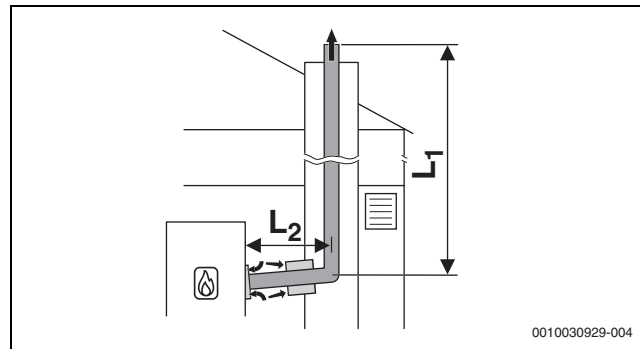
Inspectieopeningen

► Respecteer de nationale normen en voorschriften.

Maatregelen bij gebruik van een aanwezige schacht	
Secondaire ventilatie	De schacht moet over de gehele hoogte ge-ventileerd zijn. ► Nationale normen en voorschriften in acht nemen.

Tabel 24 B_{53p}

4.12.1 Star rookgasafvoertraject conform B_{23p} in schacht



Afb. 17 Starre rookgasafvoer door de schacht conform B_{23p} met open luchttoevoer aan toestel en concentrisch verbindingstuk tussen opstellingsruimte en schacht

Toegestane maximale lengten

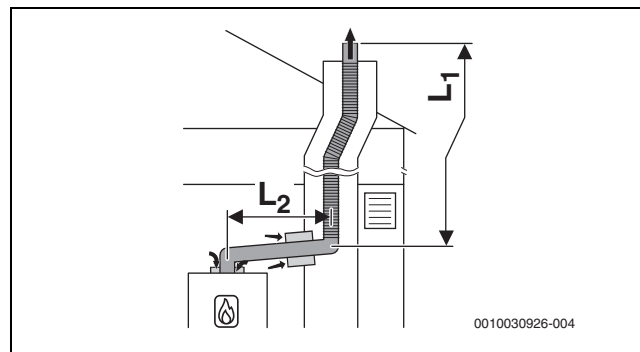
Horizontaal: toebehoren Ø 80

In schacht: Ø 80

Toesteltype	Schacht [mm]	Maximale buislengten [mm]		
		L = L ₁ + L ₂	L ₂	L ₃
GC7700iW 30/35 C 23		53	5	-
GC7700iW 35 P 23				
GC7700iW 30/35 C 31				
GC7700iW 35 P 31				
GC7700iW 30/50 C		32	5	-
23GC7700iW 30/50 C 31				
GC7700iW 45 P 23		36	5	-

Tabel 25 Starluchttoevoer/rookgasafvoersysteem conform B_{23p}

4.12.2 Flexibele buis conform B_{23p} in schacht



Afb. 18 Flexibele rookgasafvoer door de schacht conform B_{23p} met open luchttoevoer aan toestel en concentrisch verbindingstuk tussen opstellingsruimte en schacht

Toegestane maximale lengten

Horizontaal: toebehoren Ø 80

In schacht: Ø 80

Toesteltype	Schacht [mm]	Maximale buislengten [m]		
		$L = L_1 + L_2$	L_2	L_3
GC7700iW 30/35 C 23 GC7700iW 35 P 23GC7700iW 30/35 C 31GC7700iW 35 P 31		35	5	–
GC7700iW 30/50 C 23GC7700iW 30/50 C 31		32	5	–
GC7700iW 45 P 23		29	5	–

Tabel 26 Flexibele luchttoevoer/rookgasafvoersysteem conform B23p

4.13 Cascade

CO-melder voor nooduitschakeling van de cascade

Voor cascaden is een CO-melder met potentiaalvrij contact nodig, die bij het vrijkomen van CO een alarm geeft en de cv-installatie uitschakelt.

- ▶ Respecteer de installatiehandleiding van de gebruikte CO-melder.
- ▶ CO-melder op cascademodule aansluiten (→ installatiehandleiding van de cascademodule).
- ▶ Bij gebruik van producten van andere fabrikanten voor het regelen van de cascade: specificaties van de fabrikant voor het aansluiten van een CO-melder aanhouden.

4.13.1 Toekenning aan toestelgroep voor cascade

GC7700iW 30/35 C 23 behoort tot toestelgroep 5.

GC7700iW 30/50 C 23 behoort tot toestelgroep 6.



Er kunnen alleen toestellen worden gecombineerd, die tot dezelfde groep behoren.

De genoemde maximale lengtes van de rookgasafvoer zijn voorbeelden. Bij afwijkende systeemkenmerken is een afzonderlijke berekening conform EN13384 nodig.

4.13.2 Minimaal vermogen (verwarming en warm water) van de warmteproducent verhogen

Bij een collectief systeem en bij cascades (overdrukbedrijf) moet het minimale vermogen van de warmteproducent in het servicemenu verhoogd worden (→ tabel 45 op pagina 32):

Warmteproducent type	Standaardwaarde %	Verhoogde waarde %
GC7700iW 30/35 C 23 GC7700iW 35 P 23 GC7700iW 30/35 C 31 GC7700iW 35 P 31	14	16
GC7700iW 30/50 C 23 GC7700iW 30/50 C 31	13	16
GC7700iW 45 P 23		16

Tabel 27 Instelwaarden bij een collectief systeem en cascadebedrijf

4.13.3 Rookgasafvoertraject conform B_{23p}/B_{53p}

Systeemkenmerken	
Luchttoevoer	Volgt via open systeem bij de warmteproducent
Drukomstandigheden:	Overdrukbedrijf
Certificering	Het gehele rookgasafvoersysteem is samen met de warmteproducent getest.

Tabel 28 B_{53p}

Inspectieopeningen

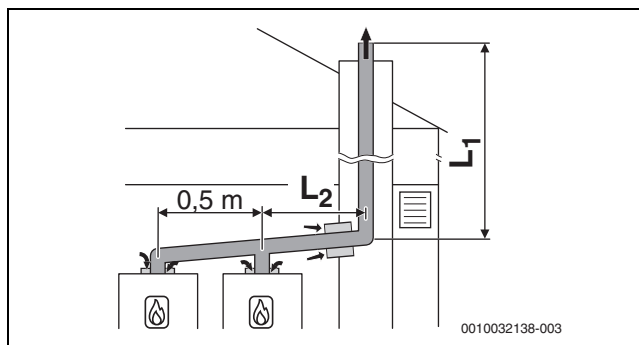
- ▶ Respecteer de nationale normen en voorschriften.

Maatregelen bij gebruik van een aanwezige schacht

Secondaire ventilatie	De schacht moet over de gehele hoogte naverlucht zijn. De inlaatopening van de secundaire ventilatie moet in de opstellingsruimte in de buurt van het rookgasafvoertraject zijn aangebracht. De grootte van de inlaatopening moet minimaal overeenkomen met het benodigde naverluchttingsoppervlak en met een luchtrooster worden afgedekt.
-----------------------	--

Tabel 29 B_{53p} Cascade

Star rookgasafvoertraject conform B_{53p} in schacht



Afb. 19 Cascade met 2 toestellen:

Starre rookgasafvoer door de schacht conform B_{53p} met open luchttoevoer aan toestel

$$[L_2] \leq 3,0 \text{ m}$$

Drie toestellen

Aftakkingen naar de toestellen Ø 80 mm

In opstellingsruimte: rookgasafvoertraject Ø 110 mm

In schacht: star rookgasafvoertraject Ø 80 mm

Toestellen	Maximale totale lengte L_1 [m] voor groep 1 tot 7						
	1	2	3	4	5	6	7
2	45	21	23	9	7	6	–
3	15	4	–	–	–	–	–

Tabel 30 Rookgasafvoertraject B_{53p}

Vijf toestellen

Aftakkingen naar de toestellen Ø 80 mm

In opstellingsruimte: rookgasafvoertraject Ø 110 mm

In schacht: star rookgasafvoertraject Ø 110 mm

Toestellen	Maximale totale lengte L_1 [m] voor groep 1 tot 7						
	1	2	3	4	5	6	7
2	45	45	45	45	45	45	32
3	45	41	29	13	5	–	–
4	33	12	–	–	–	–	–
5	10	–	–	–	–	–	–

Tabel 31 Rookgasafvoertraject B_{53p}

Zeven toestellen

Aftakkingen naar de toestellen Ø 80 mm
 In opstellingsruimte: rookgasafvoertraject Ø 125 mm
 In schacht: star rookgasafvoertraject Ø 125 mm

Toestellen	Maximale totale lengte L ₁ [m] voor groep 1 tot 7						
	1	2	3	4	5	6	7
2	-	-	-	-	-	-	45
3	-	45	45	43	31	23	4
4	45	41	24	11	6	-	-
5	43	15	-	-	-	-	-
6	18	-	-	-	-	-	-
7	2	-	-	-	-	-	-

Tabel 32 Rookgasafvoertraject B_{53P}

Acht toestellen

Aftakkingen naar de toestellen Ø 80 mm
 In opstellingsruimte: rookgasafvoertraject Ø 160 mm
 In schacht: star rookgasafvoertraject Ø 160 mm

Toestellen	Maximale totale lengte L ₁ [m] voor groep 1 tot 7						
	1	2	3	4	5	6	7
3	-	-	-	45	45	45	45
4	-	45	45	45	45	45	22
5	45	45	45	42	25	13	-
6	45	45	45	11	-	-	-
7	45	36	-	-	-	-	-
8	45	16	-	-	-	-	-

Tabel 33 Rookgasafvoertraject B_{53P}

Acht toestellen

Aftakkingen naar de toestellen Ø 80 mm
 In opstellingsruimte: rookgasafvoertraject Ø 200 mm
 In schacht: star rookgasafvoertraject Ø 200 mm

Toestellen	Maximale totale lengte L ₁ [m] voor groep 1 tot 7						
	1	2	3	4	5	6	7
4	-	-	-	-	-	-	45
5	-	-	-	45	45	45	45
6	-	-	-	45	45	45	45
7	-	45	45	45	45	41	31
8	-	45	45	45	25	-	-

Tabel 34 Rookgasafvoertraject B_{53P}

4.13.4 Luchttoevoer/rookgasafvoersysteem conform C_{93x}

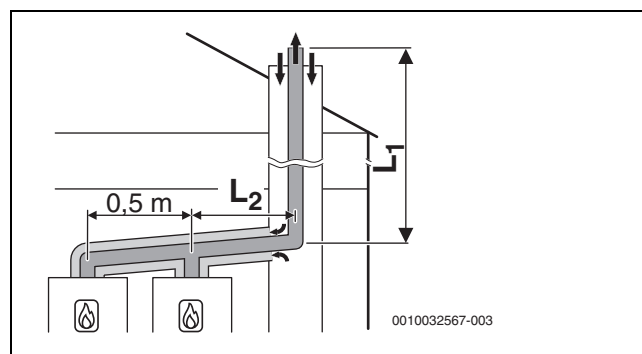
Systeemkenmerken	
Luchttoevoer	Collectieve luchttoevoer via de schacht
Rookgasafvoer/luchtinlaat	Openingen voor rookgasafvoer en luchtinlaat liggen in hetzelfde drukbereik en moeten binnen een kwadrant zijn opgesteld: ≤ 70 kW vermogen: 50 × 50 cm ≥ 70 kW vermogen: 100 × 100 cm
Certificering	Het gehele luchttoevoer- en rookgasafvoersysteem is samen met de warmteproducent getest.

Tabel 35 C_{93x}

Inspectieopeningen

- Respecteer de nationale normen en voorschriften.

Star rookgasafvoertraject conform C_{93x} in schacht



Afb. 20 Cascade met 2 toestellen: star rookgasafvoertraject conform C_{93x} in een schacht en concentrisch luchttoevoer/rookgasafvoersysteem in opstellingsruimte

[L₂] ≤ 3,0 m

Vier toestellen

Aftakkingen naar de toestellen Ø 80/125 mm
 In opstellingsruimte: luchttoevoer/rookgasafvoersysteem Ø 110/160 mm
 In schacht: star rookgasafvoertraject Ø 110 mm

Toestellen	Schacht [mm]	Maximale totale lengte L ₁ [m] voor groep 1 tot 7						
		1	2	3	4	5	6	7
2	□ 160 × 160	45	27	45	35	12	17	3
3	○ 180	31	8	14	5	-	-	-
4		15	-	-	-	-	-	-

Tabel 36 Rookgasafvoertraject C_{93x}

Vier toestellen

Aftakkingen naar de toestellen Ø 80/125 mm
 In opstellingsruimte: luchttoevoer/rookgasafvoersysteem Ø 110/160 mm
 In schacht: star rookgasafvoertraject Ø 125 mm

Toestellen	Schacht [mm]	Maximale totale lengte L ₁ [m] voor groep 1 tot 7						
		1	2	3	4	5	6	7
2	□ 180 × 180	-	41	-	45	24	35	12
3	○ 200	45	17	30	21	-	-	-
4		27	-	10	-	-	-	-

Tabel 37 Rookgasafvoertraject C_{93x}

5 Voorwaarden voor de installatie

5.1 Algemene aanwijzingen

- Respecteer geldende nationale en regionale voorschriften, technische regels en richtlijnen.
- Verkrijg alle benodigde goedkeuringen (gasbedrijf enz.).
- Houd rekening met de eisen van de bouwautoriteiten, bijv. voor gebruik van een neutralisatie-inrichting (accessoire).
- Open cv-installaties ombouwen naar gesloten systeem.
- Gebruik geen verzinkte radiatoren en leidingen.

5.2 Eisen voor de opstellingsruimte

! GEVAAR

Levensgevaar door explosie!

Een verhoogde en continue ammoniakconcentratie kan tot spanningscorrosie van messing onderdelen leiden (bijv. gaskranen, wartelmoeren). Als gevolg daarvan bestaat explosiegevaar door gasuitstroom.

- ▶ CV-toestellen niet in ruimten met een verhoogde en continue ammoniakconcentratie gebruiken (bijv. stallen of opslagruimten voor meststoffen).
- ▶ Indien contact met ammoniak onvermijdelijk is: Zorg ervoor dat geen messing onderdelen verwerkt zijn.

Oppervlaktetemperatuur

De maximale oppervlaktetemperatuur van de ketel is lager dan 85 °C. Daarom zijn geen speciale veiligheidsmaatregelen voor brandbare materialen en inbouwmeubelen nodig. Respecteer de nationale bepalingen.

Wandstructuur

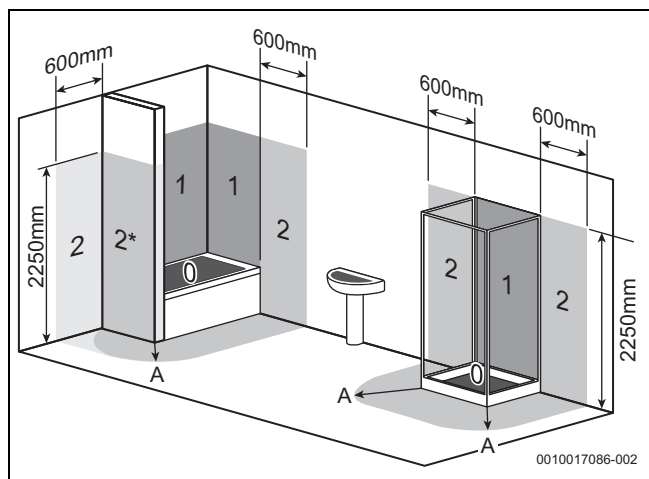
De wand die voor de montage van het toestel wordt gebruikt, moet draagkrachtig zijn en het toestel moet er volledig op kunnen rusten.

Veiligheidszones in natte ruimten



Respecteer de geldende nationale en regionale voorschriften, technische regels en richtlijnen. Deze kunnen extra of afwijkende eisen voor installaties in natte ruimten bevatten.

- ▶ Geen schakelaars, contactdozen of apparaten met netaansluiting in de veiligheidszones installeren.
- ▶ Toestel op een aardlekschakelaar aansluiten.
- ▶ Alleen regelaars met passende IP-beschermingsgraad gebruiken.



Afb. 21 Veiligheidszone (voorbeeldweergave)

- [0] Veiligheidszone 0
- [1] Veiligheidszone 1
- [2] Veiligheidszone 2
- [2*] Zonder de voorwand geldt veiligheidszone 2 met een breedte van 600 mm.
- [A] Zone van 600 mm rondom badkuip of douche

5.3 Verwarming

Verwarmingen met natuurlijke circulatie

- ▶ Ketel via de evenwichtsfles met slibafscheider op het aanwezige leidingwerk aansluiten.

Vloerverwarmingen

- ▶ Respecteer de toegelaten aanvoertemperaturen voor vloerverwarmingen en sluit evt. een temperatuurbewaking aan.
- ▶ Maak bij kunststofleidingen gebruik van diffusiedichte leidingen of een systeemscheiding door warmtewisselaars.

5.4 Vul- en bijvulwater

Waterkwaliteit van het cv-water

De waterkwaliteit van het vul- en bijvulwater is een wezenlijke factor voor het verhogen van het rendement, de functionele betrouwbaarheid, de levensduur en de bedrijfsgereedheid van een cv-installatie.

OPMERKING

Beschadiging van de warmtewisselaar of storing in de warmteproducent of in de warmwatervoorziening door ongeschikt water, antivries of ongeschikte cv-wateradditieven!

Niet geschikt of vervuild water kan slibvorming, corrosie of verkalking tot gevolg hebben. Niet geschikte antivries of cv-wateradditieven (inhibitoren of corrosiebeschermingsmiddelen) kunnen schade aan de warmteproducent en aan de cv-installatie veroorzaken.

- ▶ CV-installatie voor het vullen spoelen.
- ▶ Vul de cv-installatie uitsluitend met drinkwater.
- ▶ Gebruik geen bron- of grondwater.
- ▶ Vul- en bijvulwater conform de specificaties in het volgende hoofdstuk behandelen.
- ▶ Gebruik alleen door ons vrijgegeven antivriesmiddel.
- ▶ Gebruik additieven, bijv. corrosiebeschermingsmiddelen, alleen wanneer de fabrikant van het cv-wateradditief de geschiktheid voor warmteproducenten van aluminiummaterialen en voor alle andere materialen in de cv-installatie bevestigt.
- ▶ Antivries en additieven alleen conform de specificaties van de fabrikant gebruiken, bijvoorbeeld voor wat betreft de minimale concentratie.
- ▶ Respecteer de voorschriften van de fabrikant van het antivries en cv-wateradditief voor wat betreft de regelmatig uit te voeren controles en corrigerende maatregelen.

Maatregelen bij kalkhoudend water

Om verhoogde kalkafzetting en daaruit resulterend extra onderhoud te voorkomen:

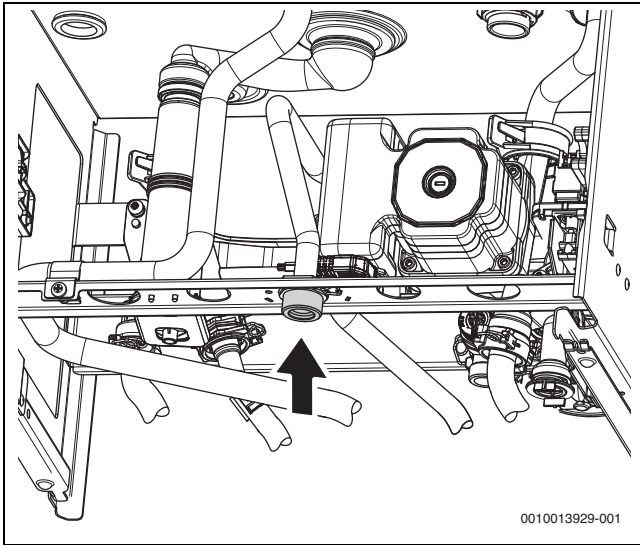
Waterhardheidsbereik	Maatregel
≥ 15 °dH/25 °f/ 2,5 mmol/l (hard)	▶ Warmwatertemperatuur lager dan 55 °C instellen.
≥ 21 °dH/37 °f/ 3,7 mmol/l (hard)	Wij adviseren: ▶ Waterbehandelingsinstallatie installeren.

Tabel 38 Maatregelen bij kalkhoudend water

5.5 Toestellen zonder expansievat

Als toebehoren is het expansievat 7 736 902 336 leverbaar voor inbouw in het toestel.

Voor de aansluiting van een extern expansievat de daarvoor bedoelde aansluiting gebruiken (→ afb. 22).



Afb. 22 Aansluiting extern expansievat

6 Installatie

6.1 Veiligheidsvoorschriften bij installatie

⚠ Levensgevaar door explosie!

Ontsnappend gas kan explosies veroorzaken.

- ▶ Voor werkzaamheden aan gasvoerende delen: sluit de gaskraan.
- ▶ Gebruikte afdichtingen vervangen door nieuwe afdichtingen.
- ▶ Dichtheidscontrole uitvoeren na werkzaamheden aan gasvoerende onderdelen.

⚠ Levensgevaar door vergiftiging!

Ontsnappend rookgas kan vergiftiging veroorzaken.

- ▶ Na werkzaamheden aan rookgasvoerende onderdelen: voer dichtheidscontrole uit.

⚠ Respecteer de draaimomenten!

	G 1/2"	Nm 20 (+10/-0)
	G 3/4"	Nm 30 (+10/-0)
	G 1"	Nm 40 (+20/-0)

Tabel 39 Standaard draaimomenten

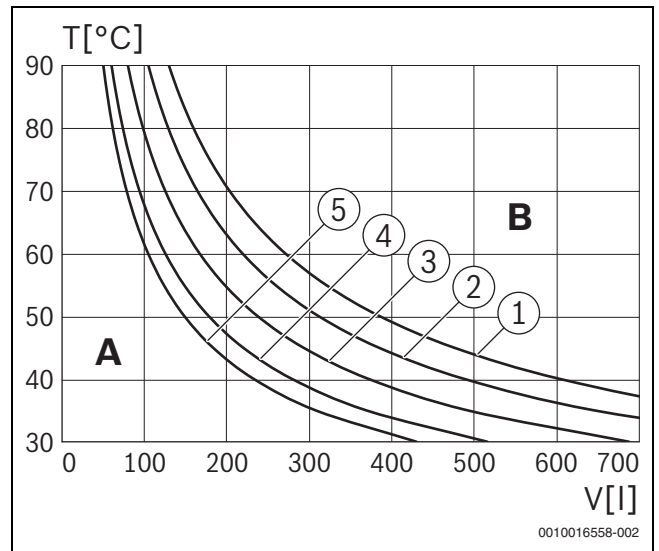
Afwijkende draaimomenten zijn telkens aangegeven.

6.2 Grootte van het expansievat controleren

Het volgende diagram maakt een inschatting mogelijk, of het ingebouwde expansievat voldoende is of dat een extra expansievat nodig is (niet voor vloerverwarming).

Voor de getoonde curven werden de volgende data aangehouden:

- 1 % watervoorraad in het expansievat of 20 % van het nominale volume in het expansievat
- Werkdrukverschil van het overdrukventiel van 0,5 bar
- De voordruk van het expansievat komt overeen met de statische installatiehoogte boven de cv-ketel.
- Maximale bedrijfsdruk: 3 bar



Afb. 23 Curve van het expansievat

- [1] Voordruk 0,5 bar
- [2] Voordruk 0,75 bar
- [3] Voordruk 1,0 bar (basisinstelling)
- [4] Voordruk 1,2 bar
- [5] Voordruk 1,3 bar

- A Werkgebied van het expansievat
- B Extra expansievat nodig
- T Aanvoertemperatuur
- V Installatie-inhoud in liter

- ▶ In grensgebied: bepaal de exacte grootte van het expansievat conform nationale normen.
- ▶ Wanneer het snijpunt rechts naast de curve ligt: installeer extra expansievat.

6.3 Montage

6.3.1 Ketelmontage voorbereiden

OPMERKING

Materiële schade door verkeerde montage!

Door verkeerde montage kan het toestel van de muur vallen.

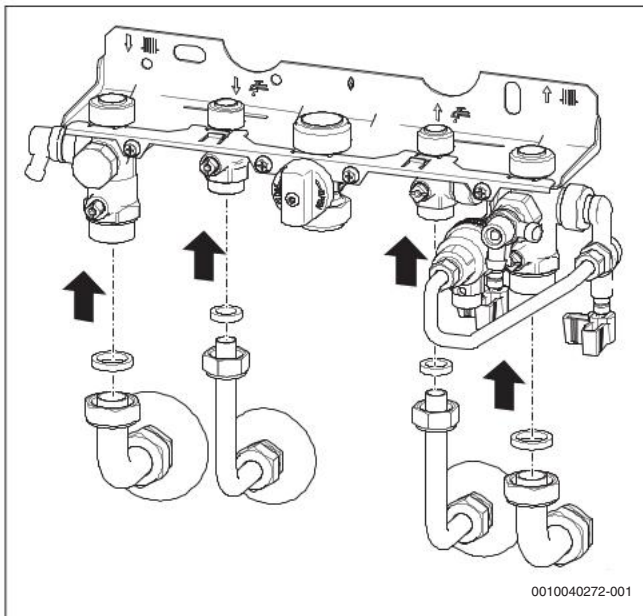
- ▶ Monteer het toestel alleen op een vaste, starre wand. Deze wand moet het toestelgewicht kunnen dragen en minimaal zo groot zijn als het oplegvlak van het toestel.
- ▶ Gebruik alleen voor het type wand en het gewicht geschikte schroeven en pluggen.



Voor een eenvoudigere montage van de leidingen adviseren wij het gebruik van een montageplaat. Meer informatie over dit toebehoren vindt u in onze algemene catalogus.

- ▶ Verwijder de verpakking, respecteer daarbij de instructies op de verpakking.
- ▶ Zorg ervoor dat de gassoort die staat vermeld op de typeplaat overeenkomt met de geleverde gassoort.
- ▶ Zorg ervoor dat het bestemmingsland dat staat vermeld op de typeplaat past bij de opstellingslocatie.
- ▶ Bevestig het montagesjabloon (indien beschikbaar) aan de wand.
- ▶ Controleer of de met het toestel geleverde schroeven en pluggen gebruikt kunnen worden.
- ▶ Boor passende gaten voor de gekozen pluggen en schroeven.

- ▶ Bevestig de ophangbeugel met de aanwezige schroeven en pluggen (meegeleverd) op de wand.
- ▶ Monteer de montageplaat.
- ▶ Monteer leidingen met dichtingen op de montageplaat (toebehoren).



Afb. 24 Leidingen met dichtingen op de montageplaat monteren

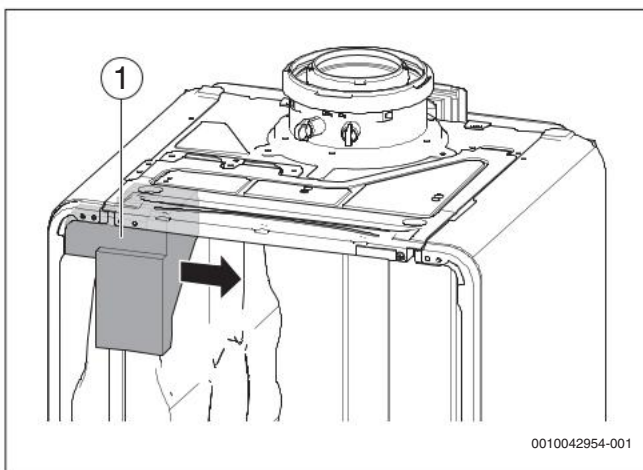
6.3.2 Toestel monteren

Mantel afnemen (→ verpakking)

- ▶ Verwijder de afsluitstrook.

Steunschium van het expansievat verwijderen

- ▶ Trek het steunschium om te verwijderen naar rechts.
- ▶ Voer het verwijderde schuim af.



Afb. 25 Steunschium verwijderen

[1] Schuim

Toestel ophangen

- ▶ Plaats dichtingen op de leidingaansluitingen.
- ▶ Hang het toestel op.
- ▶ Ontgrendel de condenssifon en neem deze eruit (→ afb. 52, pagina 41).
- ▶ Controleer de positie van de dichtingen op de leidingaansluitingen.
- ▶ Trek de wartelmoeren van de leidingaansluitingen aan.

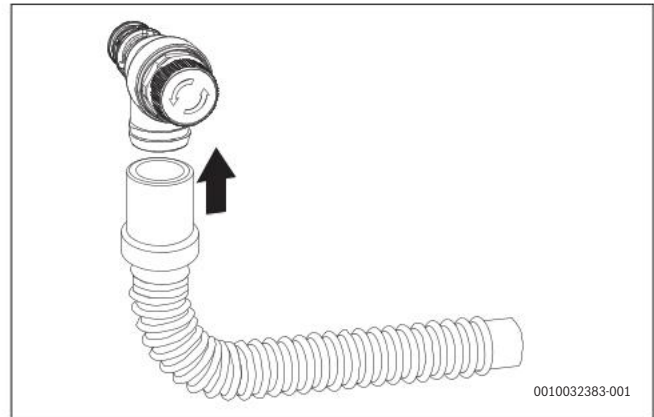
6.4 Hydraulische aansluiting

Vorbereiden buizenet

Vervuiling in de installatie kan de ketel beschadigen.

- ▶ Spoel het buizenet voor de aansluiting.

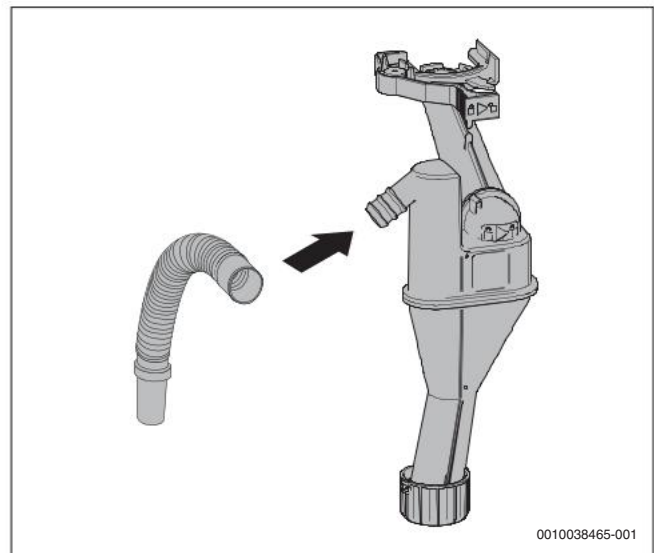
Slang op verwarmingsveiligheidsventiel monteren



Afb. 26 Slang op veiligheidsventiel (verwarming) monteren

Condensafvoer maken

- ▶ Steek de slang van de condensafvoer in de montageplaat.
- ▶ Steek de condensaat slang op het aansluitstuk.



Afb. 27 Condensafvoer op het aansluitstuk steken

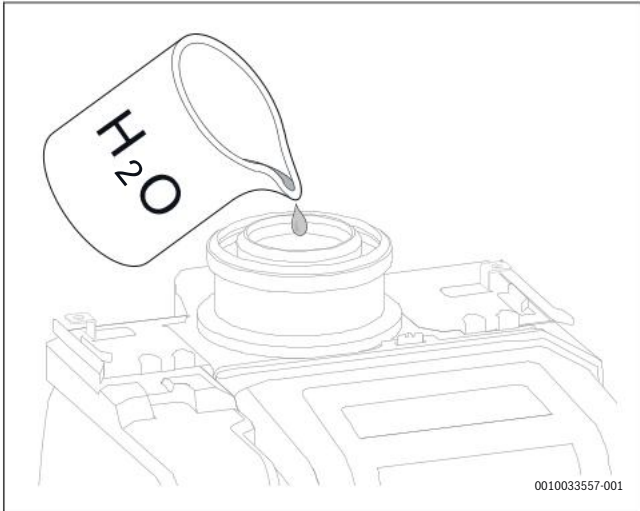
Condenssifon vullen

⚠ GEVAAR

Levensgevaar door vergiftiging!

Bij een niet gevuld condenssifon kunnen giftige rookgassen ontsnappen.

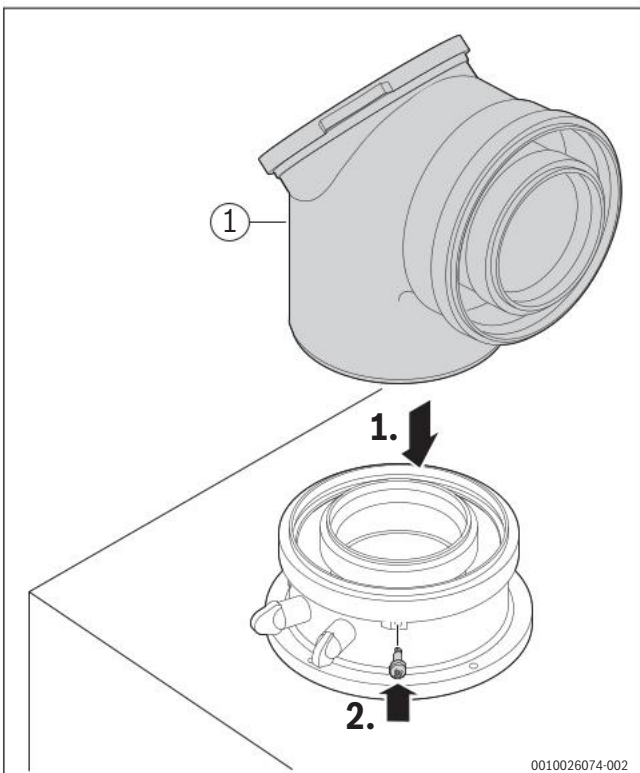
- ▶ Vul de condenssifon via de rookgasafvoerbuïs met circa 250 ml water.



Afb. 28 Condenssifon met water vullen

6.5 Rookgastoebehoren aansluiten

- ▶ Respecteer daarbij de installatiehandleiding van het rookgastoebehoren.
- ▶ Rookgastoebehoren aansluiten [1].



Afb. 29 Breng het rookgastoebehoren aan en borg met schroef

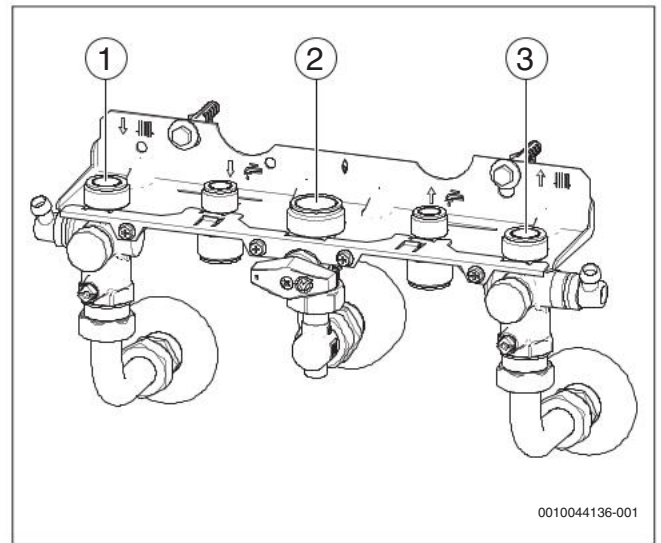
- ▶ Controleer de rookgasweg op dichtheid (→ hoofdstuk 6.6, pagina 21).

6.6 Vul de installatie en controleer deze op dichtheid

OPMERKING

Inbedrijfstelling zonder water beschadigt het toestel!

- ▶ Ketel alleen met water gevuld gebruiken.



Afb. 30 Gas- en waterzijdige aansluitingen

- [1] CV-aanvoerkraan
- [2] Gaskraan
- [3] CV-retourkraan

Warmwatercircuit vullen en ontluchten (alleen voor combi-toestellen)

- ▶ Open de koudwaterkraan [4] en een warmwatertappunt net zo lang tot water uitstroomt.
- ▶ Controleer de scheidingsposities op dichtheid (testdruk is maximaal 10 bar).

Vullen en ontluchten cv-circuit

- ▶ Stel de voordruk van het expansievat in op de statische hoogte van de cv-installatie (→ hoofdstuk 6.2, pagina 19).
- ▶ Open radiatorkranen.
- ▶ Open de cv-aanvoerkraan [1] en de cv-retourkraan [5].
- ▶ Vul de cv-installatie op 1 tot 2 bar.
- ▶ Ontlucht de radiatoren.
- ▶ Open de ontluchter (→ hoofdstuk 4, pagina 7) en sluit deze weer na het ontluchten.
- ▶ Vul de cv-installatie opnieuw op 1 tot 2 bar en sluit de vul- en aftapkraan weer.
- ▶ Controleer de scheidingsposities op dichtheid (testdruk: maximaal 2,5 bar op manometer).

Bedrijf zonder boiler (alleen voor boiler toestellen)

- ▶ Sluit de aansluitingen voor de boileraanvoer en de boilerretour aan met een kortsluitleiding (toebehoren).

6.7 Elektrische aansluiting

6.7.1 Ketel aansluiten

Aansluiting alleen buiten de veiligheidszones 1 en 2 (→ afb. 21, pagina 18) mogelijk.

- ▶ Steek de netstekker in een geaarde contactdoos.



Een beschadigde netkabel mag alleen door een origineel wisselstuk (→ onderdelenboek) vervangen worden. De inbouw mag alleen door een vakman voor elektrotechnische installaties gebeuren.

6.7.2 Sluit het externe toebehoren aan

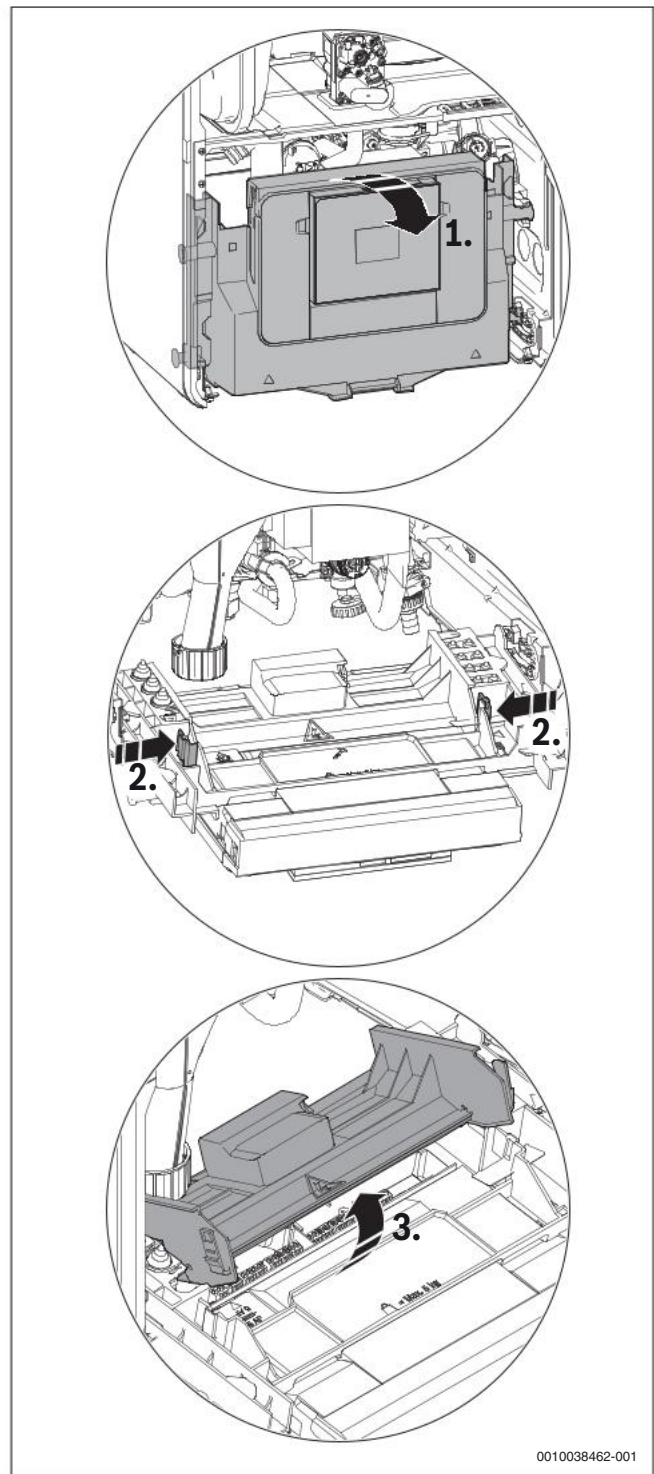


WAARSCHUWING

Levensgevaar door elektrische stroom!

De aansluitingen PCO, PW1 en PW2 zijn 230 volt-aansluitingen. De aansluitingen PCO, PW1 en PW2 staan onder spanning, zodra netspanning op het toestel actief is.

- ▶ Onderbreek de voedingsspanning over alle polen (zekering/zekeringautomaat) en beveilig tegen onbedoeld herinschakelen.
- ▶ Klap de besturing naar beneden (→ afb. 31).
- ▶ Klap de afdekking open.



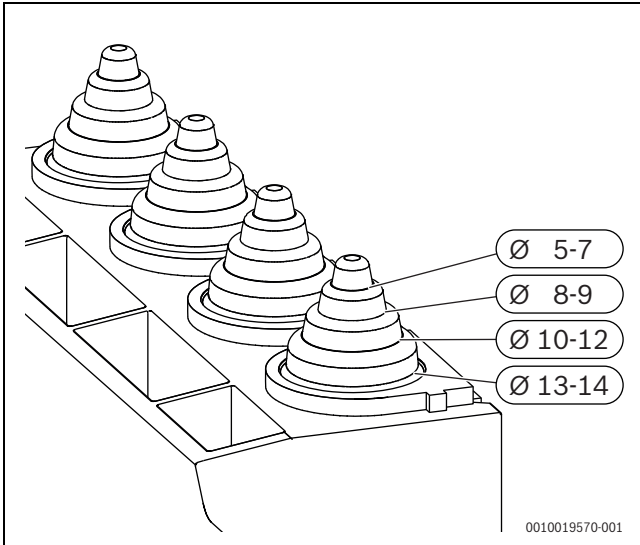
0010038462-001

Afb. 31 Afdekking open klappen

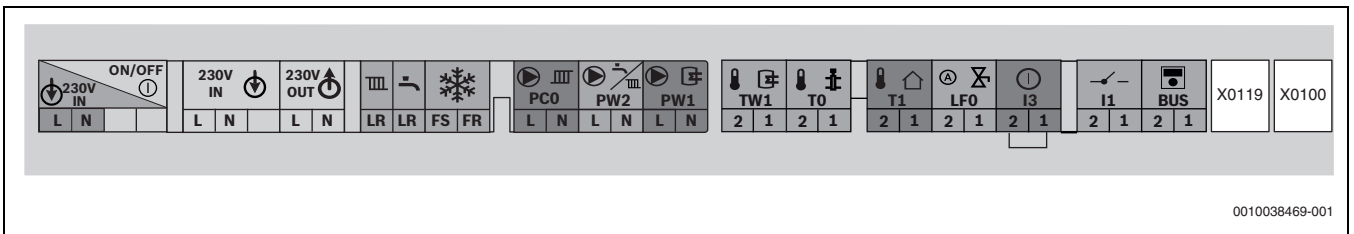
Bij geopende afdekking is er toegang tot de elektrische aansluiting van het bedieningspaneel.

- ▶ Snijd voor spatwaterbescherming (IP) de trekontlasting passend voor de diameter van de kabel af.

- ▶ Kabel door trekontlasting leiden.
- ▶ Sluit de kabel aan de klemmenstrook voor extern toebehoren aan (→ afb. 33).
- ▶ Kabel op trekontlasting zekeren.

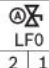
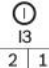
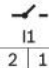
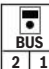



Afb. 32 Trekontlasting op kabeldiameter aanpassen



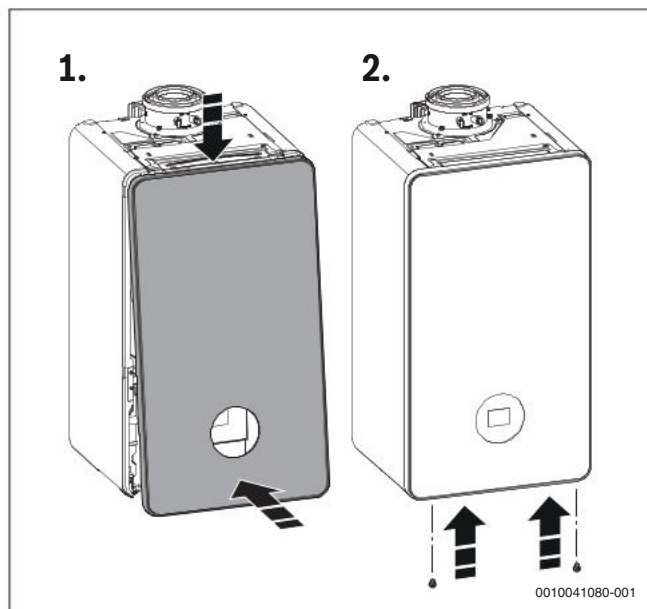
Afb. 33 Klemmenstrook voor extern toebehoren

Symbol	Functie	Omschrijving
	Netspanning	Aan-uitschakelaar
	Netaansluiting	Externe voedingsspanning
	Netaansluiting	Externe module (via aan-uitschakelaar geschakeld)
	Geen functie	
	Geen functie	
	Netaansluiting voor circulatiepomp of cv-pomp (max. 100 W) na de evenwichtsfles in het ongemengd cv-circuit	▶ In het servicemenu onder Instellingen > Hydrauliek > HK1-configuratie > Eigen pomp inst. na evenwichtsfles instellen.
	Netaansluiting voor boilerlaadpomp (max. 100 W) of externe 3-wegklep (met veerretour)	▶ In het servicemenu onder Instellingen > Hydrauliek > WW-configuratie instellen. ▶ Sluit boilerlaadpomp aan of sluit externe 3-wegklep zodanig aan, dat in spanningsloze toestand het cv-circuit open is.
	Warmwatertemperatuursensor boiler	▶ Sluit de warmwatertemperatuursensor van de boiler aan.
	Externe aanvoertemperatuursensor (bijv. evenwichtsflesensor)	▶ Sluit externe aanvoertemperatuursensor aan. ▶ In het servicemenu onder Instellingen > evenwichtsfles instellen.
	Buitentemperatuursensor	▶ Sluit de buitentemperatuursensor aan.

Symbol	Functie	Omschrijving
	Automatische vulinrichting	Raadpleeg de installatiehandleiding voor toebehoren voor meer informatie over het aansluiten van de automatische vulinrichting.
	Extern schakelcontact, potentiaalvrij (bijvoorbeeld temperatuurbewaking voor vloerverwarming, in leveringstoestand overbrugd)	<p>Wanneer meerdere externe veiligheidsinrichtingen zoals bijvoorbeeld TB 1 en condenspomp worden aangesloten, dan moeten deze in serie worden geschakeld.</p> <p>Temperatuurbewaking in cv-installaties alleen met vloerverwarming en directe hydraulische aansluiting op de ketel: bij activeren van de temperatuurbewaking worden cv- en warmwaterbedrijf onderbroken.</p> <ul style="list-style-type: none"> ▶ Bruggen verwijderen. ▶ Temperatuurbewaking aansluiten. <p>Condenspomp: bij defecte condensatafvoer worden het cv- en warmwaterbedrijf onderbroken.</p> <ul style="list-style-type: none"> ▶ Bruggen verwijderen. ▶ Sluit contact voor branderuitschakeling aan. ▶ 230 VAC-aansluiting extern uitvoeren.
	Aan/uit-temperatuurregelaar (potentiaalvrij)	▶ Sluit de aan/uit-temperatuurregelaar aan.
	Externe bedieningseenheid/externe module met 2-draads bus	▶ Communicatiekabel aansluiten.
X0119	Key-houder	Aansluiting van de Key-houder
X0100	Geen functie	
	Zekering	Een reservezekering is aanwezig aan de binnenkant van de afdekking.

Tabel 40 Klemmenstrook voor extern toebehoren

6.8 Mantel monteren



Afb. 34 Mantel monteren



De voorste mantel moet aan de onderkant met twee schroeven (leveringsomvang) tegen onbevoegd afnemen geborgd worden (elektrische veiligheid).

- ▶ Zet de mantel altijd met deze schroeven vast.

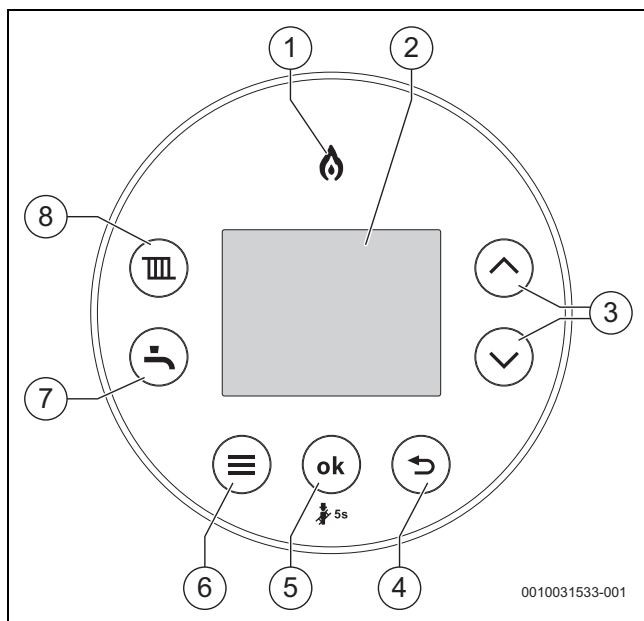
7 In bedrijf nemen

OPMERKING

Inbedrijfstelling zonder water beschadigt het toestel!

- ▶ Gebruik de ketel alleen gevuld met water.
- ▶ Controleer de vuldruk van de installatie.
- ▶ Controleer alle onderhoudskranen.
- ▶ Open de gaskraan.
- ▶ Open de ontlufter en sluit deze weer na het ontluften.

7.1 Overzicht bedieningspaneel



Afb. 35 Overzicht

- [1] Branderweergave: licht op als de brander brandt.
- [2] Display
- [3] Toetsen ▲ en ▼: om door de menu's te navigeren en instelwaarden te verhogen/verlagen.
- [4] Toets ↶: terug
- [5] Toets **ok**:
instellingen bevestigen/opslaan.
Service-toets:
om het servicebedrijf te activeren, 5 seconden ingedrukt houden.
Wisselen tussen bedrijfsmodus Eco en voorverwarmen (comfort).
- [6] Toets menu
- [7] Toets warm water: startscherm warmwaterbedrijf
- [8] Toets verwarming: startscherm cv-bedrijf



Raadpleeg de bedieningshandleiding voor de beschrijving van de gebruikersmenu's.

7.2 Overzicht van toetsen

Toets	Functie
	Verwarmen Cv-bedrijf
	Warm water Warmwaterbedrijf
	Menu Toegang tot de menu's
ok ¹⁾	Selecteren/opslaan Keuze bevestigen Instelling opslaan Warm water-eco/voorverwarmen
	Terug-pijl Menu verlaten (zonder de wijzigingen op te slaan)

Toets	Functie
▲	Pijl omhoog Menu-navigatie Waarde verhogen
▼	Pijl omlaag Menu-navigatie Waarde verlagen

1) Als het display in de energiebesparende modus staat, wordt het scherm met de toets **ok** weer geactiveerd

Tabel 41 Overzicht van toetsen

7.3 Symbolen in display

Symbol	Verklaring
	WLAN-aansluiting (Alleen met toebehoren beschikbaar)
	Aansluiting met zender, bijvoorbeeld draadloze kamerthermostaat Comfort+ I (alleen beschikbaar met key-toebehoren)
	Instelling ruimteverwarming ¹⁾ Aan: verwarming is ingeschakeld. Auto: verwarming wordt in- en uitgeschakeld volgens geprogrammeerde verwarmingstijden. advance: overschakelen naar volgende in- en uitschakeltijd en verwarming direct in- of uitschakelen. Uit: verwarming is uitgeschakeld.
	Centrale verwarming uit
	Warmwaterinstelling Aan: voorverwarmen van warm water is ingeschakeld Auto ¹⁾ : warm water wordt in- en uitgeschakeld volgens geprogrammeerde verwarmingstijden. Eenml. ¹⁾ : de warmwaterbereiding wordt ingeschakeld vanaf de eerste geprogrammeerde inschakeltijd tot de laatst geprogrammeerde uitschakeltijd. Uit (eco): voorverwarmen van warm water uit (ketel in eco-bedrijf)
	Warm water uit
	Wordt bij een storing weergegeven samen met de status en diagnosecode van het toestel.
	Reinigingsmodus, het scherm wordt gedurende 15 seconden vergrendeld om reiniging mogelijk te maken.
	Ruimteverwarming en waterverwarming kunnen permanent worden in- of uitgeschakeld.
	Energieverbruik ²⁾
	Gasverbruik

- 1) Deze functie is voor het key-toebehoren van de timer beschikbaar
- 2) De getoonde energiewaarden zijn geschatte waarden op basis van de interne gegevens van het toestel. In de praktijk is het energieverbruik onderhevig aan verschillende factoren, waardoor de weergegeven energiewaarden kunnen afwijken van de energiewaarden van de elektriciteitsmeter. De energiewaarden dienen alleen ter illustratie en mogen niet voor facturering gebruikt worden. De energiewaarden kunnen voor een vergelijking van het energieverbruik tussen verschillende dagen/weken/maanden gebruikt worden.

Tabel 42 Symbolen in display

7.4 Toestel inschakelen

- ▶ Schakel de ketel in.



Wanneer na het inschakelen in het display **Sifonvulprogramma** wordt getoond, wordt het condenssifon in het toestel gevuld. Meer informatie vindt u in hoofdstuk "Condenssifon vullen".

- ▶ Bij de eerste keer inschakelen van het toestel: kies en bevestig de gewenste taal uit de talenlijst.
De taalinstelling kan op elk moment in het menupunt **Taal** worden gewijzigd.

7.5 Sifonvulprogramma

Het sifonvulprogramma start automatisch:

- nadat het toestel met de aan-uitschakelaar werd ingeschakeld,
- nadat de brander 28 dagen niet in bedrijf was,
- nadat de bedrijfsmodus van zomer- naar winterbedrijf wordt omgeschakeld,
- nadat het toestel naar de fabrieksinstellingen werd teruggezet.

In het sifonvulprogramma wordt het toestel 15 minuten op laag verwarmingsvermogen gehouden. Bij het oproepen van het servicebedrijf wordt het sifonvulprogramma onderbroken.

7.6 Bedrijfstoestand van de cv-pomp controleren

De bedrijfstoestand wordt via LED op de pomp aangegeven.

Mogelijke bedrijfstoestanden zijn:

- LED knippert groen = normaal bedrijf
- LED brandt groen = geen communicatie met cv-pomp, bedrijf zonder modulatie
- LED brandt rood = storing.

Als de LED groen brandt:

- ▶ Correcte aansluiting van de datakabel controleren/waarborgen.

Wanneer de LED rood brandt:

- ▶ Oorzaak van de storing bepalen en oplossen.

Mogelijke oorzaken van een storing zijn:

- Lucht in het systeem
- Te lage elektrische spanning
- Geblokkeerde pomp.

7.7 Temperatuurinstellingen

Gedetailleerde gebruiksinstellingen



Werking van het toestel




- ▶ Zie de bedieningshandleiding voor gedetailleerde informatie over het instellen van de aanvoertemperatuur van de centrale verwarming en de gewenste warmwatertemperatuur, evenals het menu met gebruiksinstellingen.


Temperatuurinstelling Overzicht

Instelling van de aanvoertemperatuur van de centrale verwarming







Bij vloerverwarming rekening houden met de maximaal toegestane aanvoertemperatuur.

- ▶ Toets  indrukken.
De ingestelde maximale aanvoertemperatuur verschijnt.
- ▶ Druk toets  of  in om de gewenste maximale aanvoertemperatuur in te stellen.

- ▶ De instelling wordt na twee seconden automatisch opgeslagen. Vervolgens wordt kort het symbool  weergegeven.

Instelling van de warmwatertemperatuur

- ▶ Toets  indrukken.
De ingestelde warmwatertemperatuur verschijnt.
- ▶ Druk de toets  of  in om de gewenste warmwatertemperatuur in te stellen.
- ▶ De instelling wordt na twee seconden automatisch opgeslagen. Vervolgens wordt kort het symbool  weergegeven.

8 Servicemenu

In het servicemenu kunnen veel installatiefuncties worden ingesteld en gecontroleerd. Dit omvat:

Info: weergave van informatie

Instellingen: algemene en ketelspecifieke instellingen



Functietest: instellingen voor werkingscontrole en start werkingscontrole

Reset: reset naar fabrieksinstelling, onderhoudsintervallen resetten

Demo-modus: bedrijfsmodus voor het testen en demonstreren van de functies. Schakel het toestel uit om af te sluiten.

8.1 Bediening van het servicemenu

Servicemenu openen

- ▶ Toets  en toets  tegelijkertijd indrukken tot het servicemenu getoond wordt.

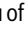
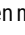

Servicemenu sluiten

- ▶ Druk op toets  of toets .

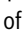
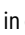
-of-

- ▶ Toets  indrukken.

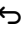
Door het menu navigeren

- ▶ Om een menu of een menupunt te markeren, druk op toets  of toets .
- ▶ Druk op de toets **ok**.
Het menu of menupunt wordt weergegeven.
- ▶ Druk op de toets  om naar het bovenliggende menuniveau te gaan.

Instelwaarden wijzigen

- ▶ Kies het menupunt met de toets **ok**.
- ▶ Druk toets  of  in om de gewenste waarde te selecteren.
- ▶ Druk op de toets **ok**.
De nieuwe waarde is opgeslagen.

Verlaten van het menupunt zonder opslaan van waarden

- ▶ Toets  indrukken.
De waarde wordt niet opgeslagen.

8.2 Overzicht van de servicemenu's

Benchmark

Gem. temp.
 WW-debiet
 Uitlaattemp.

Info

Bedrijfstoestand
 Actuele storing
 Historie
 Warmtebron
 Max. cv-verm.
 Werkelijke aanvoertemp.
 Ing.aanvoertemp.
 Wisselaartemp.
 Brandermod.
 Brandervermogen
 Ionisatiestroom
 Pompmoed.
 Buitentemp.
 Branderstarts
 Bedrijfsuren
 Waterdruk
 Warmwater
 Max. vermogen
 WW-debiet
 WW-gem.temp.
 Uitlaattemp.
 Inlaattemp. ¹⁾
 WW-ing.temp.
 Autom. vullen ²⁾
 Waterdruk
 Duur laatste vull.
 Status
 Vullen actief
 Systeem
 Versie stuurapp.
 Versie bed.pan.
 SW subversie
 Nr.codeerst.
 Versie cod.st.
 Key ³⁾
 Solar ¹⁾
 Collectortemp.
 Boilertemp.onder
 Collectorpomp
 Storing solar

Instellingen

Hydrauliek
 Open verdeler
 WW configuratie
 VK1-configuratie

- 1) Niet in elke systeemconfiguratie beschikbaar.
- 2) Menupunten zijn alleen zichtbaar, wanneer de automatische vulinrichting is geïnstalleerd (niet beschikbaar in België)
- 3) Alleen beschikbaar bij geïnstalleerde toets-timer (toebehoren)

Pompconf.
 Centr. verwarm.
 Max. cv-verm.
 Antipendel tijd
 Antipendel T uit
 Antipendel T aan
 Warmwater
 Turbinesignaalvertr
 WW-inschakelvertr
 Warm houden
 Handm.TD
 TD-temp.
 Max. TD-duur
 Pomp
 Pompkarakterist.
 Pompschakeltype
 Min. vermogen ⁴⁾
 Max. vermogen ⁴⁾
 Pompnalooptijd
 Spec. functie
 Ontluchtingsf.
 3-wegk. m.pos.
 Vulventiel aanw.
 Autom. vullen
 Min. druk
 Ing. druk
 Max. vultijd
 Verw.inst.type
 Reset vullingen
 Min. druk
 Ing. druk
 Vullen starten
 Onderhoud
 Srt onderhoud
 Zonder (uit)
 Branderlooptijd
 Bedrijfsduur
 Onderhoudsdat. ³⁾
 Verhuurder ³⁾
 Einddatum
 Onderh.herinn.
 Tel. installateur
 Grenswaarden
 Max. aanvoertemp.
 Max. WW-temp.
 Min. toestelverm.
 Stooklijn
 Activeren
 Voetp. stooklijn
 Eindp. stooklijn
 Zomerbedrijf
 Vorstbesch.
 Vorstgrenstemp.

Functietest

Test activeren ⁵⁾
 Brander

- 4) Beschikbaar wanneer **Pompkarakterist.** is gewijzigd in **Vermogen-gestuurd**

Ontsteking
Ventilator
Pomp
3-wegklep
Ionisat. oscill.
VK1-pomp ⁵⁾
Circulatiepomp ⁵⁾
Zonneb.pomp ⁵⁾

Reset

Fabrieksinstelling
Historie
Servicedisplay ¹⁾
Verborgen menu: reset onderhoud verhuurder

Demo-modus

Ja
Nee

5) Na het openen van de menuoptie voor de werkingscontrole wordt tijdens de eerste 10 seconden op het display alleen **Brander** weergegeven. Aansluitend verschijnen in het menu ook de andere componenten die kunnen worden getest. Dit zijn bijvoorbeeld de pomp voor cv-circuit 1, de warmwatercirculatiepomp en de solarpomp, mits deze zijn aangesloten op de hoofdprintplaat.

1) Beschikbaar wanneer **Onderhoud** werd geactiveerd

8.3 Menu Benchmark en Info

Menupunt	Opmerking/beperking
Gem. temp.	Aanvoertemperatuur in °C
WW-debiet	Debiet warm water in l/min
Uitlaattemp.	Uitlaattemperatuur in °C

Tabel 43 Menu Benchmark

Menupunt	Opmerking/beperking
Bedrijfstoestand	→ 10.1.2 "Tabel met de storingscodes", pagina 44 voor bedrijfscodes.
Actuele storing	→ 10.1.2 "Tabel met de storingscodes", pagina 44 voor storingscodes.
Historie	Laatste 10 storingen in chronologische volgorde
Warmtebron	
Max. cv-verm.	Maximaal cv-vermogen in kW
Werkelijke aanvoertemp.	Huidige aanvoertemperatuur in °C
Ing.aanvoertemp.	Gewenste aanvoertemperatuur in °C
Wisselaartemp.	Temperatuur van primaire warmtewisselaar
Brandermod.	Huidige brandermodulatie %
Brandervermogen	Huidig brandervermogen in kW
Ionisatiestroom	Huidige ionisatiestroom in µA
Pompmoed.	Huidige pompmoedulatie %
Buitemtemp.	Huidige buitemtemperatuur in °C
Branderstarts	Aantal branderstarts sinds de inbedrijfstelling
Bedrijfsuren	Looptijd van de installatie sinds de inbedrijfstelling
Waterdruk	Huidige bedrijfsdruk in bar
Warmwater	
Max. vermogen	Maximaal warmwatervermogen in kW
WW-debiet	Huidig warmwaterdebiet in l/min
WW-gem.temp.	Huidige warmwatertemperatuur in °C
Uitlaattemp.	Huidige warmwatertemperatuur in °C
Inlaattemp. ¹⁾	Temperatuur koudwatertoevoer in °C (als de warmwatervoorverwarmset als toebehoren is geïnstalleerd)
WW-ing.temp.	Gewenste warmwatertemperatuur
Autom. vullen²⁾	
Waterdruk	Huidige bedrijfsdruk in bar
Duur laatste vull.	Duur van de laatste vulling
Status	Niet gereed/gereed
Vullen actief	Automatisch vullen aan/uit
Systeem	
Versie stuurapp.	Softwareversie van de besturing
Versie bed.pan.	Softwareversie van de bedieningseenheid
SW subversie	Software-subversie
Nr.codeerst.	Codeerstekernummer
Versie cod.st.	Codeerstekerversie
Key ³⁾	Type geïnstalleerde Control Key, bijv. "Comfort+RF Key"
Solar ⁴⁾	
Collectortemp.	Collectortemperatuur in °C
Boilertemp.onder	Boilertemperatuur, onderste sensor in °C
Collectorpomp	Collectorpomp
Storing solar	Actuele storingen

1) Alleen beschikbaar wanneer een warmwatervoorverwarmset is geïnstalleerd

2) Menupunten zijn alleen zichtbaar, wanneer de automatische vulinrichting is geïnstalleerd (niet beschikbaar in België)

3) Alleen beschikbaar met geïnstalleerde Key-timer (toebehoren).

4) Menupunten zijn alleen zichtbaar, wanneer de solarinstallatie aangesloten is

Tabel 44 Menu Info

8.4 Menu Instellingen

Het menu wordt automatisch aan uw installatie aangepast. Enkele menu-punten zijn alleen beschikbaar, wanneer de installatie overeenkomstig werd geconfigureerd. De menupunten worden alleen weergegeven bij installaties waarin de bijbehorende systeemcomponenten zijn geïnstalleerd, bijv. Key timer.



De fabrieksinstellingen zijn in de volgende tabel **vet** gedrukt weergegeven.

Menupunt	Instellingen/instelbereik	Opmerking/beperking
Hydrauliek		
Open verdeler	Uit	Niet gebruikt
WW configuratie	3-wegklep geïnstalleerd	
VK1-configuratie	Geen eigen pomp geïnstalleerd	Niet gebruikt
Pompconf.	Cv-pomp	
Centr. verwarm.		
Max. cv-verm.	50 80%	Maximaal vrijgegeven warmtevermogen voor de centrale verwarming [%]. Bij aardgasketels: ▶ Meet gasdebiet. ▶ Vergelijk de meetresultaten met de insteltablellen (→ hoofdstuk 8.5, pagina 34). ▶ Corrigeer afwijkingen.
Antipendel tijd	3 5 60 min	Het tijdsinterval bepaalt de minimale wachttijd tussen uit- en weer inschakelen van de brander tijdens cv-bedrijf.
Antipendel T uit	2 6 15 K	Verskil tussen huidige aanvoertemperatuur en aanvoerstreef temperatuur tot het uitschakelen van de brander.
Antipendel T aan	-15 ... -6 ... -2 K	Verskil tussen actuele aanvoertemperatuur en aanvoerstreef temperatuur tot het inschakelen van de brander.
Warmwater		
Turbinesignaalvertr	0,50 ... 4,00 s	De vertraging voorkomt, dat door spontane drukverandering in de watertoevoer de brander kortstondig in bedrijf gaat, ondanks dat geen water wordt afgenomen.
WW-inschakelvertr	0 50 s	De vertraging geldt voor het cv-bedrijf in installaties waarbij de warmwateruitgang van de boiler op zonne-energie op de koudwateringang van een combitoestel aangesloten is. De warmwaterbereiding door het combitoestel wordt onderdrukt, zodat het warm water uit de solarinstallatie de warmwatertemperatuursensor vroeger bereikt. Op die manier wordt het onnodige bedrijf van het combitoestel vermeden. De vertraging van het cv-bedrijf moet afhankelijk van de installatieomstandigheden worden ingesteld.
Warm houden	0 30 min	Het cv-bedrijf blijft na een warmwaterbereiding gedurende deze tijd geblokkeerd.
Handm.TD	uit Aan bij warm- watervraag	Handmatige thermische desinfectie. Volgens WRAS- en bouwregelgeving is dit bij combi-toestellen niet verplicht. De functie is echter beschikbaar. Indien ze wordt gebruikt: ▶ Slechts zoveel water aftappen, dat de warmwatertemperatuur van 70 °C wordt bereikt. ▶ Voer de thermische desinfectie uit (→ hoofdstuk 8.8, pagina 35). ▶ Na afronding van de thermische desinfectie: schakel de servicefunctie wegens gevaar voor verbranding uit .
TD-temp.	60... 70 °C	Streefwaarde warmwatertemperatuur voor thermische desinfectie.
Max. TD-duur	10 30 min	Duur van thermische desinfectie.

Menupunt	Instellingen/instelbereik	Opmerking/beperking
Pomp		
Pompkarakterist.	0: Pompvermogen proportioneel met verwarmingsvermogen 1: Constante druk 100 mbar 2: Constante druk 150 mbar 3: constante druk 200 mbar 4: Constante druk 250 mbar 5: Constante druk 300 mbar 6: Constante druk 350 mbar 7: Constante druk 400 mbar	► Stel lage pompcurve in om energie te besparen en eventueel stromingsgeluid gering te houden (→ hoofdstuk 8.5, pagina 34).
Pompschakeltype	Energie besp. Warmtevraag	Energie sparen: Intelligente cv-pompuitschakeling bij cv-installaties met weersafhankelijke regeling. De cv-pomp wordt alleen indien nodig ingeschakeld. Bij warmtevraag: De aanvoertemperatuurregelaar schakelt de cv-pomp. Bij warmtevraag start de cv-pomp met de brander.
Min. vermogen	10 ... 30 %	Pompvermogen bij minimaal verwarmingsvermogen. Alleen bij pompkarakteristiek 0 beschikbaar (regeling afhankelijk van vermogen).
Max. vermogen	Min. vermogen ... 100 %	Pompvermogen bij maximaal verwarmingsvermogen. Alleen bij pompkarakteristiek 0 beschikbaar. Kan alleen naar de in Min. vermogen ingestelde waarde worden verlaagd.
Pompnaloop	1 2 ... 60 min, 24 h	Nadraaitijd van de cv-pomp: De pompnadraaitijd begint aan het einde van de warmtevraag.
Spec. functie		
Ontluchtingsf. (Ontluchtingsbedrijf)	Uit Auto Aan	Na onderhoudswerkzaamheden kan het ontluchtingsbedrijf worden ingeschakeld. Tijdens het ontluchtingsbedrijf, verschijnt in het info-bereik op het display Ontluchtingsf.
3-wegk. m.pos.	Nee Ja	De functie waarborgt het volledig aftappen van de installatie en de eenvoudige demontage van de motor. De 3-wegklep blijft circa 15 minuten in de middelste stand.
Vulventiel aanw.	Ja Nee	Kies "Ja" wanneer de intelligente systeemscheider is geïnstalleerd. Door "Ja" te kiezen, worden de volgende submenu's geactiveerd.
Autom. vullen ¹⁾	Autom. vullen Ja Nee Min. druk: 0,5 ... 1,2²⁾ of 1,5 ²⁾ bar Ing. druk: 1,2²⁾ 1,7 2,0 bar 1,5²⁾ 2,0 2,3 bar Max. vultijd: 120 ... 900 s Verw.inst.type Klein Gem. Groot Reset vullingen Nee Ja	De functie "Automatisch vullen" waarborgt, dat de druk van de installatie behouden blijft. (niet beschikbaar in België) Wanneer de installatiedruk tot onder de ingestelde waarde daalt, wordt het vulventiel geopend tot de ingestelde gewenste druk is bereikt. Voor het beveiligen tegen bijv. lekkage wordt het vulventiel gesloten, wanneer: geen drukverhoging wordt gemeten of de ingestelde vultijd werd overschreden Als het maximale aantal vullingen binnen de ingestelde blokkeertijd is bereikt, wordt het vulventiel niet geopend. Door de juiste cv-installatiegrootte te kiezen, wordt gegarandeerd dat er via het menu "Vullen starten" voldoende handmatige vullingen beschikbaar zijn voor de eindgebruiker Verw.inst.type Dimensionering: Klein , < 8 radiatoren Gem., 8 - 15 radiatoren Groot, > 15 radiatoren Reset van de vullingen. Als "Ja" wordt gekozen, wordt het aantal handmatige vullingen op nul gezet, waardoor de eigenaar een volledig quotum van beschikbare handmatige vullingen overhoudt.

Menupunt		Instellingen/instelbereik	Opmerking/beperking
Min. druk		0,5 1,2²⁾ of 1,5 ²⁾ bar	De minimale druk van de installatie is de grenswaarde tussen het gele en het groene segment van de drukweergave. Als de installatiedruk deze waarde bereikt, verschijnt de lagedrukwaarschuwing op het display van de ketel.
Ing. druk		1,2 1,7 2,0 bar 1,5²⁾ 2,0 2,3 bar	De instelling van de gewenste installatiedruk is de aanbevolen installatiedrukinstelling die voor eindgebruikers wordt weergegeven bij het verhogen van de installatiedruk.
Vullen starten ¹⁾		Ja Nee	Met deze functie kan de installatie handmatig worden gevuld via de ketelmenu's als er een automatische systeemseparateur is geïnstalleerd.
Onderhoud			
Srt onderhoud		Zonder (uit) Geen herinnering. Branderlooptijd: 1000 ... 6000 h Onderhoudsherinnering op basis van het aantal branderuren (1000 uur tot 6000 uur, basisinstelling 6000 uur). Bedrijfsduur: 1 ... 12 ... 72 maanden Onderhoudsherinnering op basis van het aantal maanden dat de ketel in bedrijf is (1 maand tot 72 maanden (6 jaar), basisinstelling 12 maanden). Onderhoudsdat. ³⁾ Onderhoudsherinnering waarbij een bepaalde datum kan worden gekozen. Verhuurder ³⁾ Werkt op dezelfde manier als de onderhoudsdatum met als extra mogelijkheid om het CV- en warmwatercomfort te verlagen.	Verhuurder: Dit menupunt maakt het instellen van een jaarlijkse service-/onderhoudsdatum mogelijk (Einddatum). De serviceweergave wordt 30 dagen voor de ingestelde datum weergegeven als herinnering aan het onderhoud. Samen met de serviceweergave wordt een telefoonnummer van een contactpersoon (Tel. installateur) weergegeven. Op dit telefoonnummer kan de gebruiker een geschikte onderhoudsafspraak maken. Op de ingestelde datum wordt een tweede herinnering weergegeven. Als de servicemonteur de serviceweergave niet reset, beperkt de bedieningseenheid de functies 14 dagen na de ingestelde datum. De gereduceerde functies worden ingesteld in Onderh.herinn.: WW gereduc.: gereduceerd comfort (max. aanvoertemperatuur 35 °C) Warmtebron uit: de cv- en warmwaterfuncties worden uitgeschakeld.
Grenswaarden			
Max. aanvoertemp.		30 82 °C	Beperkt de maximale aanvoertemperatuur.
Max. WW-temp.		35 60 °C	Beperkt de maximale warmwatertemperatuur.
Min. toestelverm.		Minimaal nominaal vermogen ... stijgt tot 30%	Minimaal warmtevermogen afhankelijk van de codeerstekker, max. = 30%.
Stooklijn			
Activeren		Ja Nee	Kies Ja om deze functie in te schakelen bij het aansluiten van een buitenvoeler. De systeembedieningseenheid optimaliseert deze instelling. Met deze servicefunctie wordt een eenvoudige weersafhankelijke regeling met een lineaire stooklijn geactiveerd. Afhankelijk van de aan/uit-ingang wordt de verwarming in- of uitgeschakeld.
Voetp. stooklijn		20 90 °C	Wordt alleen getoond, wanneer de stooklijn is geactiveerd. Hiermee kan het aanvoertemperatuur-voetpunt van de stooklijn, dat overeenkomt met een buitentemperatuur van +20 °C, worden ingesteld.
Eindp. stooklijn		20 90 °C	Wordt alleen getoond, wanneer de stooklijn is geactiveerd. Hiermee kan het aanvoertemperatuur-eindpunt van de stooklijn, dat overeenkomt met een buitentemperatuur van -10 °C, worden ingesteld.
Zomerbedrijf		0 16 ... 30 °C	Wordt alleen getoond, wanneer de stooklijn is geactiveerd. Hiermee kan de drempel voor de buitentemperatuur worden ingesteld waarbij de cv-installatie overschakelt op zomerbedrijf, d.w.z. de verwarming uitgeschakelt.

Menupunt	Instellingen/instelbereik	Opmerking/beperking
Vorstbesch.	Ja Nee	Hierdoor wordt de vorstbeveiliging op basis van de gemeten buitentemperatuur geactiveerd.
Vorstgrenstemp.	0 5 10 °C	Temperatuurwaarde voor vorstbeveiliging van de installatie. Deze servicefunctie is alleen beschikbaar wanneer de vorstbeveiligingsfunctie is geactiveerd. Wanneer de buitentemperatuur de ingestelde vorstgrenstempertuur onderschrijft, wordt de cv-pomp in het cv-circuit ingeschakeld.

- 1) Menupunten zijn alleen zichtbaar, wanneer de automatische vulinrichting is geïnstalleerd (niet beschikbaar in België)
- 2) Voordruk expansievat
- 3) Alleen beschikbaar met geïnstalleerde Key-timer (toebehoren).

Tabel 45 Menu Instellingen



Minimale bedrijfsdruk (voordruk expansievat): bij deze waarde wordt de automatische vulling gestart en bij > 0,5 bar gestopt.

8.5 Menu Functietest



Zichtbaarheid van de submenu's **Test activeren**.

- De test **Brander** wordt direct in het submenu weergegeven en na nog eens 10 seconden verschijnen de overige te testen componenten in het menu.

Menupunt	Instellingen/instelbereik	Opmerking/beperking
Test activeren		
Brander	Uit ...100 %	Met deze servicefunctie kan de brander via het instellen van het toestelvermogen worden getest.
Ontsteking	Aan Uit	Permanente ontsteking. Controleren van de ontsteking door permanente ontsteking zonder gastoevoer. ► Om schade aan de ontstekingstransformator te voorkomen: houd de functie maximaal 2 minuten ingeschakeld.
Ventilator	Aan Uit	Ventilator permanent actief. De ventilator draait zonder gastoevoer of ontsteking.
Pomp	Aan Uit	Continubedrijf van de pomp.
3-wegklep	Centr. verwarm. Warmwater	Permanente stand van de 3-wegklep.
Ionisat. oscill.	Aan Uit	Controleer de ionisatiemeetfunctie bij de vlam.
VK1-pomp	Aan Uit	Alleen beschikbaar als er een pomp is aangesloten op de bijbehorende ingang van de ketelregelaar. Door "Aan" te kiezen, blijft de pomp continu draaien totdat deze wordt uitgeschakeld.
Circulatiepomp	Aan Uit	Alleen beschikbaar als er een pomp is aangesloten op de bijbehorende ingang van de ketelregelaar. Door "Aan" te kiezen, blijft de pomp continu draaien totdat deze wordt uitgeschakeld.
Zonneb.pomp	Aan Uit	Alleen beschikbaar als er een pomp is aangesloten op de bijbehorende ingang van de ketelregelaar. Door "Aan" te kiezen, blijft de pomp continu draaien totdat deze wordt uitgeschakeld.

Tabel 46 Menu Functietest

8.6 Menu Reset

Menupunt	Instellingen/instelbereik	Opmerking/beperking
Fabrieksinstelling	Herstellen?	Reset naar de basisinstellingen. Na deze reset moet de installatie opnieuw in gebruik gesteld worden!
Servicedisplay ¹⁾	Resetten?	Reset de onderhoudsperiode.
Historie	Wissen?	Reset eerst het onderhoud. De storingshistoriek wordt gewist. Storingen die niet verholpen zijn, komen terug na de reset van de storingshistorie

1) Submenu Servicedisplay alleen beschikbaar als onderhoudsopties zijn geselecteerd.

Tabel 47 Menu Reset

8.7 Menu Demo-modus

In het demo-bedrijf kunnen gebruikers door de ketelmenu's navigeren zonder dat de ketel van gas of water wordt voorzien. Het doel van het

demo-bedrijf is om de bekendheid met het product in een verkoopomgeving te vergroten.

Menupunt	Instellingen/instelbereik	Opmerking/beperking
Demo-modus	Ja Nee	▶ Om het demo-bedrijf uit te schakelen: toestel uit- en weer inschakelen.

Tabel 48 Menu Demo-modus

8.8 Thermische desinfectie

Om een bacteriële verontreiniging van het warm water (bijvoorbeeld door legionella) te voorkomen, adviseren wij om na een langere stilstand een thermische desinfectie uit te voeren.



VOORZICHTIG

Gevaar voor brandwonden:

Bij thermische desinfectie kan het aftappen van onvermengd warm water tot ernstige brandwonden leiden.

- ▶ Voer gedurende minimaal 3 minuten een thermische desinfectie uit bij de vooraf ingestelde temperatuur van 70 °C.
- ▶ Informeer de bewoners over het gevaar voor brandwonden.
- ▶ Voer de thermische desinfectie buiten de normale gebruikstijden uit.
- ▶ Tap het warm water nooit ongemengd af.



Om het risico op brandwonden te vermijden en om gemengd warm water te garanderen, is het raadzaam om een thermostatische mengkraan te installeren (bijvoorbeeld voor de warmwaterkraan van het bad of de douche).

Een correcte thermische desinfectie omvat het warmwatersysteem inclusief de tappunten.

- ▶ Stel de thermische desinfectie in het servicemenu of in het warmwaterprogramma van de verwarmingsregelaar in (→ bedieningshandleiding van de verwarmingsregelaar).
- ▶ Sluit de warmwatertappunten.
- ▶ Stel een eventueel aanwezige sanitaire circulatiepomp op continue-drijf in.
- ▶ Wacht tot de maximale temperatuur is bereikt.
- ▶ Tap achtereenvolgens heet water af van de dichtstbijzijnde warmwaterkraan tot aan de verste tot er gedurende 3 minuten heet water van 70 °C is afgevoerd.
- ▶ Herstel de oorspronkelijke instellingen.

9 Inspectie en onderhoud

9.1 Veiligheidsvoorschriften voor inspectie en onderhoud

⚠ Instructies voor de doelgroep

Inspectie, reiniging en onderhoud mogen alleen door een erkend vakman worden uitgevoerd aan de hand van de systeemrelevante handleidingen. Bij verkeerde uitvoering kunnen lichamelijk letsel, levensgevaar of materiële schade ontstaan.

- ▶ Wijs de gebruiker op de mogelijke gevolgen van ontbrekende of gebrekkige inspectie, reiniging en onderhoud.
- ▶ Inspecteer en reinig de cv-installatie minimaal eenmaal per jaar.
- ▶ Laat benodigde reinigings- en onderhoudswerkzaamheden conform de checklists direct uitvoeren (→ pagina 36).
- ▶ Geconstateerde gebreken onmiddellijk verhelpen.
- ▶ Ketelblok minimaal jaarlijks controleren en, indien nodig, reinigen.
- ▶ Gebruik alleen originele wisselstukken.
- ▶ Levensduur van dichtingen respecteren.
- ▶ Vervang gedemonteerde dichtingen en O-ringen door nieuwe exemplaren.
- ▶ Documenteer uitgevoerde werkzaamheden.

⚠ Levensgevaar door elektrocutie!

Aanraken van de onderdelen die onder spanning staan kan een elektrische schok veroorzaken.

- ▶ Voor werkzaamheden aan het elektrische onderdeel de voedingspanning (230 V AC) onderbreken en beveiligen tegen onbedoeld herinschakelen.

⚠ Levensgevaar door ontsnappend rookgas!

Ontsnappend rookgas kan vergiftiging veroorzaken.

- ▶ Voer een dichtheidscontrole uit na werkzaamheden aan rookgasvoerende onderdelen.

⚠ Explosiegevaar door ontsnappend gas!

Ontsnappend gas kan explosies veroorzaken.

- ▶ Sluit de gaskraan voordat werkzaamheden aan gasvoerende delen worden uitgevoerd.
- ▶ Voer een dichtheidstest uit.

⚠ Verbrandingsgevaar door heet water!

Heet water kan zware brandwonden veroorzaken.


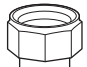
- ▶ Wijs de bewoners voor het activeren van het servicebedrijf of een thermische desinfectie op het verbrandingsgevaar.
- ▶ Voer de thermische desinfectie buiten de normale gebruikstijden uit.
- ▶ Wijzig de ingestelde maximale warmwatertemperatuur niet.

⚠ Schade aan de ketel door ontsnappend water!

Ontsnappend water kan het bedieningspaneel beschadigen.

- ▶ Het bedieningspaneel afdekken voordat werkzaamheden aan water-transporterende delen worden uitgevoerd.

⚠ Respecteer de draaimomenten!

		G 1/2"	Nm 20 (+10/-0)
		G 3/4"	Nm 30 (+10/-0)
		G 1"	Nm 40 (+20/-0)

Tabel 49 Standaard draaimomenten

Afwijkende draaimomenten zijn telkens aangegeven.

9.2 Veiligheidsrelevante bestanddelen

Veiligheidsrelevante bestanddelen (bijv. gasblokken) hebben een begrenste levensduur, die van de bedrijfsduur in schakelcycli of jaren afhangt.



Bij overschreden bedrijfsduur of door verhoogde slijtage kan uitval van het betreffende bestanddeel en verlies van de installatieveiligheid tot gevolg hebben.

- ▶ Veiligheidsrelevante bestanddelen niet repareren, manipuleren of deactiveren.
- ▶ Veiligheidsrelevante bouwdeelen bij elke inspectie en onderhoud controleren, om de installatieveiligheid te controleren.
- ▶ Veiligheidsrelevante bestanddelen bij verhoogde slijtage of uiterlijk bij het bereiken van de bedrijfsduur vervangen.
- ▶ Voor het vervangen alleen nieuwe en onbeschadigde onderdelen gebruiken.

Onderdeel	Max. bedrijfsduur in schakelcycli	Max. bedrijfsduur in jaren
Gasblok	150.000	10

Tabel 50 Bedrijfsduur veiligheidsrelevante bestanddelen

9.3 Hulpmiddelen voor inspectie en onderhoud

De volgende meettoestellen zijn nodig:

- Elektronisch rookgasanalyseapparaat voor CO₂, O₂, CO en rookgastemperatuur
- Drukmeter 0 - 30 mbar (resolutie minimaal 0,1 mbar)

- ▶ Gebruik warmtegeleidende pasta 8 719 918 658 0.
- ▶ Gebruik toegelaten vetten.

9.4 Checklists voor inspectie en onderhoud

- ▶ Actuele storing met servicefunctie 1-A2 oproepen.
- ▶ Controleer het lucht-/rookgasafvoertrajec visueel.
- ▶ Controleer de gasaansluitdruk.
- ▶ Controleer de gas-luchtverhouding voor minimaal en maximaal nominaal warmtevermogen.
- ▶ Dichtheid van de gas- en waterzijdige leidingen controleren.
- ▶ Controleer en reinig het verwarmingslichaam.
- ▶ Controleer de elektroden.
- ▶ Controleer de brander.
- ▶ Controleer de terugslagklep in de menginrichting.
- ▶ Reinig de condenssifon.
- ▶ Controleer de voordruk van het expansievat voor de statische hoogte van de CV-installatie.

- ▶ Controleer de vuldruk van de cv-installatie.
- ▶ Elektrische bedrading op beschadigingen controleren.
- ▶ Controleer de instellingen van het regelsysteem.
- ▶ Controleer de ingestelde servicefuncties volgens de sticker Instellingen in het servicemenu .

9.5 Bedrijfstoestand van de cv-pomp controleren

De bedrijfstoestand wordt via LED op de pomp aangegeven.

Mogelijke bedrijfstoestanden zijn:

- LED knippert groen = normaal bedrijf
- LED brandt groen = geen communicatie met cv-pomp, bedrijf zonder modulatie
- LED brandt rood = storing.

Als de LED groen brandt:

- ▶ Correcte aansluiting van de datakabel controleren/waarborgen.

Wanneer de LED rood brandt:

- ▶ Oorzaak van de storing bepalen en oplossen.

Mogelijke oorzaken van een storing zijn:

- Lucht in het systeem
- Te lage elektrische spanning
- Geblokkeerde pomp.

9.6 Gasinstelling controleren

9.6.1 Servicebedrijf



U heeft 30 minuten de tijd, om waarden te meten of instellingen te doen. Daarna schakelt de ketel weer terug naar normaal bedrijf.

In servicebedrijf kan het nominaal warmtevermogen van de ketel worden gekozen.

- ▶ Open radiatorcranken om de warmteafgifte te waarborgen.
- ▶ Druk op de ok-toets tot het aftellen beëindigd is en **Schoorsteenv.** verschijnt.
- ▶ Bevestig de vraag met **Ja**.
- ▶ Stel het gewenste nominaal warmtevermogen met de toets ▲ of ▼ in. De waarde wordt na 2 seconden overgenomen en met een vinkje rechts gemarkeerd.
- ▶ Druk de toets ↔ om het servicebedrijf te verlaten.

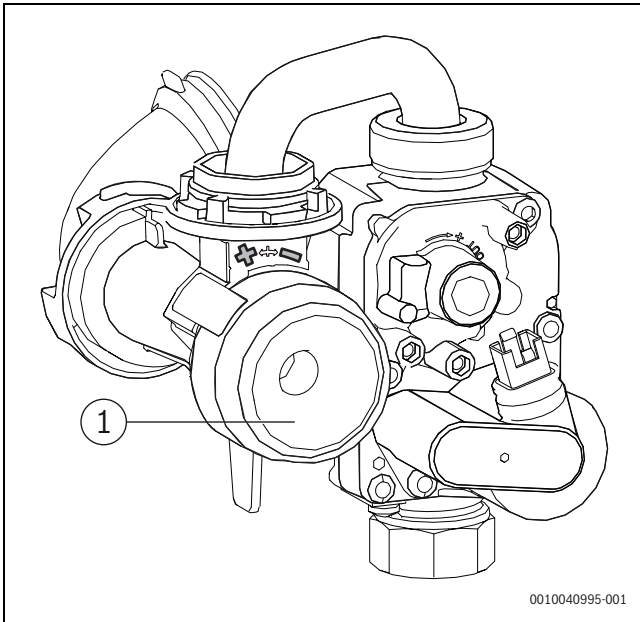
Instelling bij verwijderde mantel in servicebedrijf

1. Stel het servicebedrijf in en neem het toestel met maximaal nominaal warmtevermogen in bedrijf.
2. Stel het servicebedrijf in en neem het toestel met minimaal nominaal warmtevermogen in bedrijf.

9.6.2 Controleer de gas-luchtverhouding



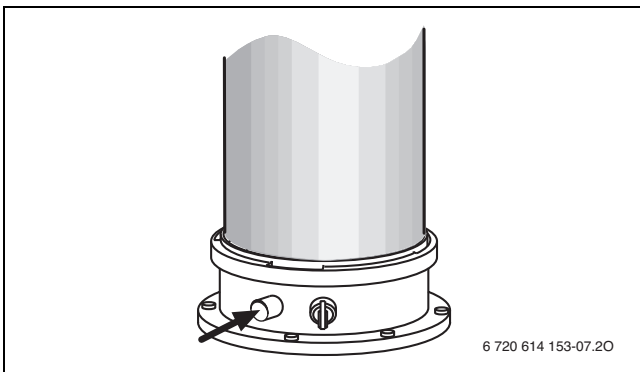
H = aardgas H
LPG = vloeibaar gas



Afb. 36

[1] Instelsproeier

- ▶ Schakel de ketel in.
- ▶ Verwijder de stoppen op rookgasmeetnippels.
- ▶ Schuif de rookgassonde in het midden van de rookgasmeetnippel.
- ▶ Meetpunt afdichten.

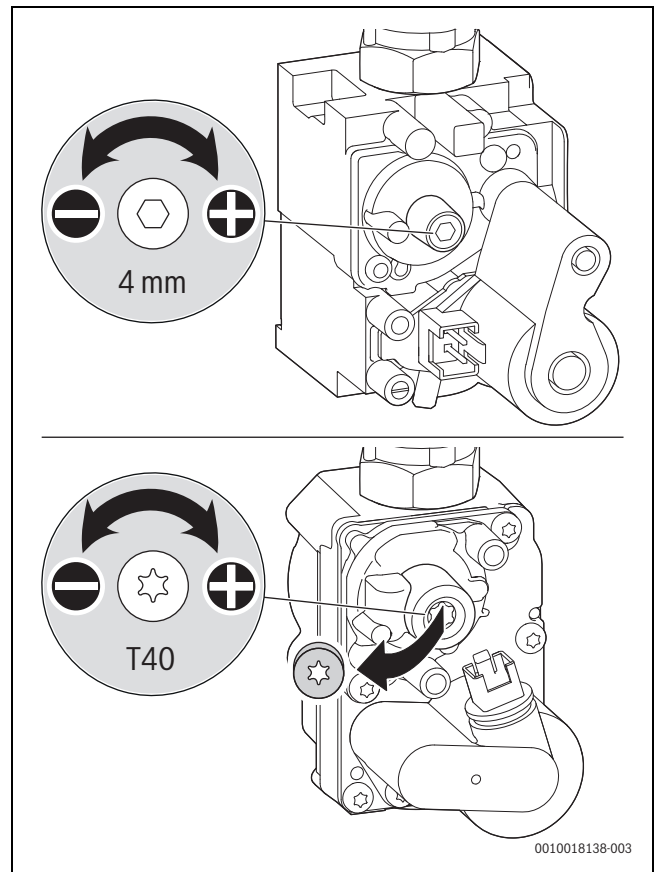


Afb. 37 Rookgasmeetnippel

- ▶ Om de warmteafgifte te waarborgen: Open de radiatorkranen.
- ▶ Stel het servicebedrijf in en neem het toestel met maximaal nominaal warmtevermogen in bedrijf (→ hoofdstuk 9.6.1, pagina 36).
- ▶ Meten CO₂- of O₂-gehalte.
- ▶ Controleer het CO₂- of O₂-gehalte voor het maximale nominale warmtevermogen volgens de tabel (→ pagina 37, afb. 36).
- ▶ -.
- ▶ -.

Gassoort	maximaal nominaal warmtevermogen		minimaal nominaal warmtevermogen	
	CO ₂	O ₂	CO ₂	O ₂
Aardgas	9,5 %	3,8 %	8,6 %	5,5 %
Vloeibaar gas	10,8 %	4,6 %	10,2 %	5,5 %

Tabel 51 CO₂- en O₂-gehalte

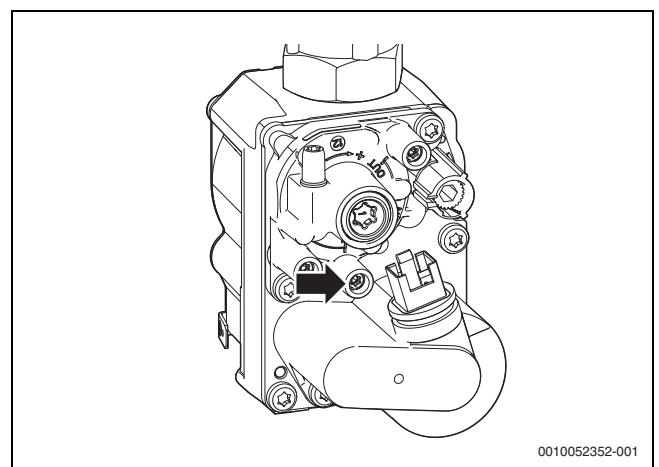


Afb. 38 --

- ▶
- ▶
- ▶
- ▶ Verlaat het servicebedrijf.
- ▶ Vul het CO₂- of O₂-gehalte in het inbedrijfnameprotocol in (→ hoofdstuk 14.8, pagina 59).
- ▶ Verwijder de rookgassonde uit de rookgasmeetnippels en monteer stop.

9.6.3 Gasaansluitdruk controleren

- ▶ Schakel de ketel uit en sluit de gaskraan.
- ▶ Maak de schroef op de meetnippel voor de gasaansluitdruk los en sluit de drukkemeter aan.



Afb. 39

- ▶ Open de gaskraan en schakel de ketel in.
- ▶ Open de radiatorkranen om de warmteafgifte te waarborgen.

- ▶ Stel het servicebedrijf in en neem het toestel met maximaal nominaal warmtevermogen in bedrijf.
- ▶ Controleer de benodigde gasaansluitdruk aan de hand van de tabel.

Gassoort	Nominale druk [mbar]	Toegestane drukbereik bij maximaal nominaal warmtevermogen [mbar]
Aardgas (G20)	20	17 - 25
Aardgas (G25)	25	20 - 30
Aardgas (G2.350)	13	10 - 16
Vloeibaar gas (propaan)	37	24 - 45

Tabel 52 Toegestane gasaansluitdruk



Inbedrijfstelling buiten het toegestaan drukbereik is verboden.

- ▶ Bepaal de oorzaak en los de storing op.
- ▶ Wanneer dit niet mogelijk is: Sluit de ketel aan de gaszijde af en informeer het gasbedrijf.

- ▶ Stel het servicebedrijf in en neem het toestel met minimaal nominaal warmtevermogen in bedrijf.
- ▶ Verlaat het servicebedrijf.
- ▶ Schakel de ketel uit, sluit de gaskraan, neem de drukmeter weg en draai de schroef vast.
- ▶ Monteer de mantel weer.


9.7 Rookgasmeting

9.7.1 Servicebedrijf



U heeft 30 minuten de tijd, om waarden te meten of instellingen te doen. Daarna schakelt de ketel weer terug naar normaal bedrijf.

In servicebedrijf kan het nominale warmtevermogen van het toestel worden gekozen (→ hoofdstuk 9.6.1).

- ▶ Open radiatorkranen om de warmteafgifte te waarborgen.
- ▶ Tik in het hoofdmenu op servicebedrijf .
- ▶ Kies **Bevestigen**.
- ▶ Stel het gewenste nominaal warmtevermogen met de symbolen < of > in.
De waarde wordt overgenomen.
- ▶ Tik op **Stop > Bevestigen** om de instellingen op te slaan en het servicebedrijf te verlaten.

Instelling bij verwijderde mantel in servicebedrijf

1. Stel het servicebedrijf in en neem het toestel met maximaal nominaal warmtevermogen in bedrijf.
2. Stel het servicebedrijf in en neem het toestel met minimaal nominaal warmtevermogen in bedrijf.

9.7.2 Dichtheidscontrole van de rookgasweg

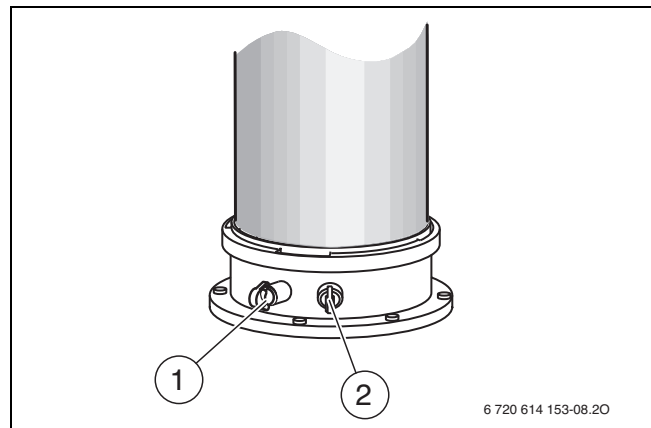
Voor de meting van het O₂- of CO₂-gehalte in de verbrandingslucht een ringspleetsonde gebruiken.



Met een O₂- of CO₂-meting van de verbrandingslucht kan bij een gesloten concentrisch luchttoevoer/rookgasafvoersysteem de dichtheid van de rookgasweg worden gecontroleerd.

- ▶ gehalte in het inbedrijfnameprotocol invoeren. (→ afb. 40, [2]) verwijderen.

- ▶ Schuif de rookgassonde in de verbrandingsluchtmeetnippel.
- ▶ Meetpunt afdichten.
- ▶ Stel in schoorsteenvegerbedrijf het **maximaal nominaal warmtevermogen** in.



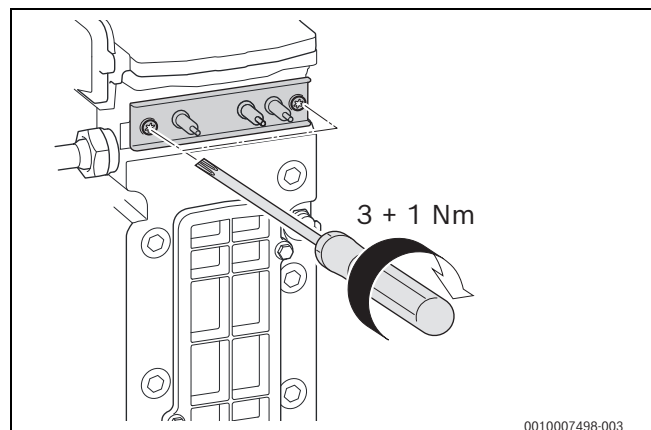
Afb. 40 Rookgasmeetnippel en verbrandingsluchtmeetnippel

- [1] Rookgasmeetnippel
- [2] Meetnippel verbrandingslucht

- ▶ O₂- en CO₂-gehalte controleren.
Het O₂-gehalte mag niet minder worden dan 20,6%.
Het CO₂-gehalte mag 0,2% niet overschrijden.
- ▶ Schoorsteenvegerbedrijf beëindigen.
- ▶ Trek de rookgassonde uit de verbrandingsluchtmeetnippel.
- ▶ Plaats de pluggen op de verbrandingsluchtmeetpunten.

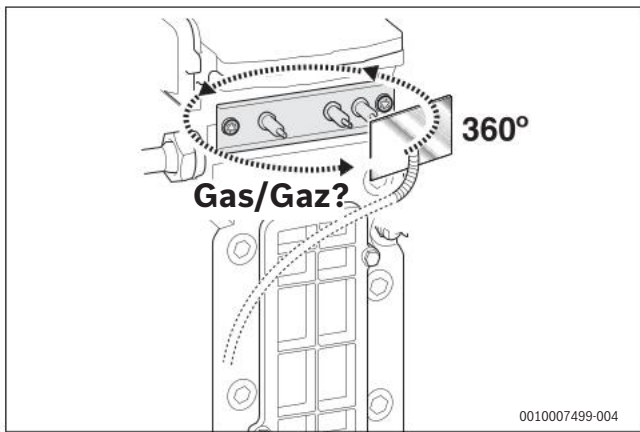
9.8 Controleer de elektroden

- ▶ Verwijder de elektrodenset met dichting.
- ▶ Controleer de elektroden op verontreinigingen.
- ▶ Reinig of vervang eventueel de elektroden.
- ▶ Bouw een elektrodenset met nieuwe dichtingen in.



Afb. 41 Elektrodenset inbouwen

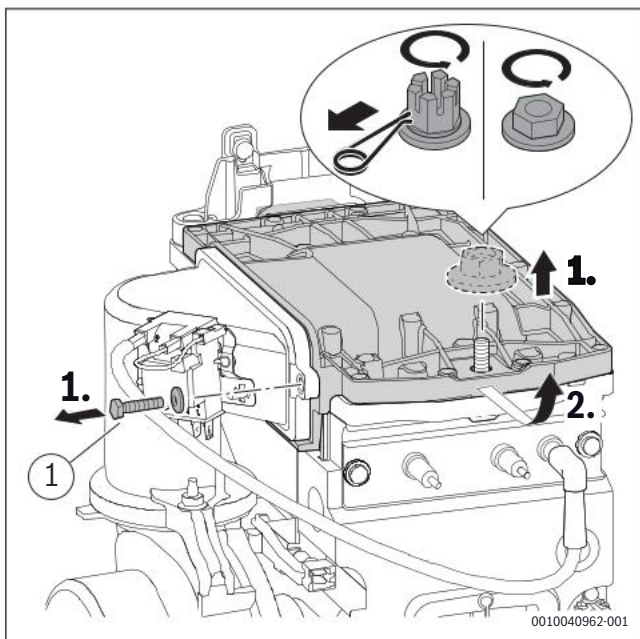
- ▶ Controleer de elektrodenset op dichtheid.



Afb. 42 Dichtheid controleren

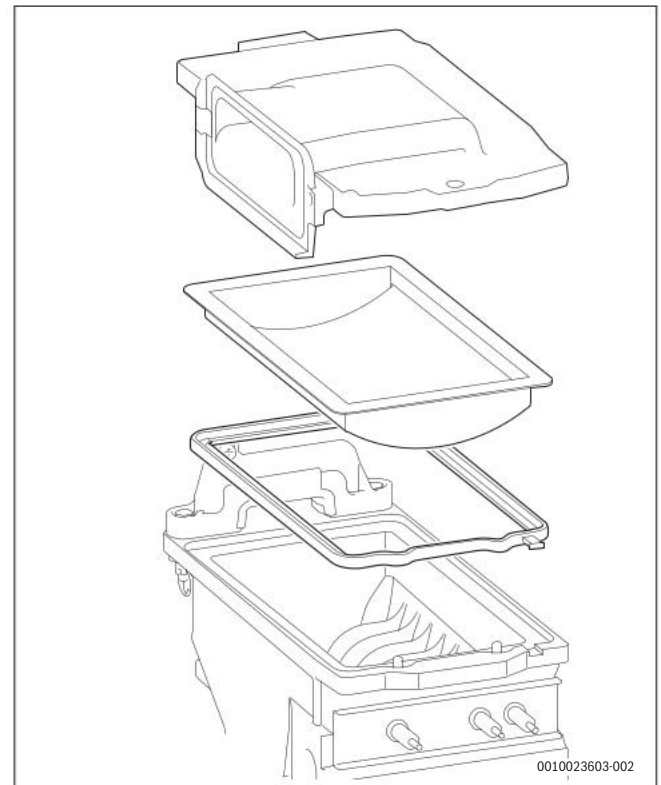
9.9 Brander controleren

1. Draai de moer en de schroef [1] op het branderdekseel los.
2. Verwijder het branderdekseel.



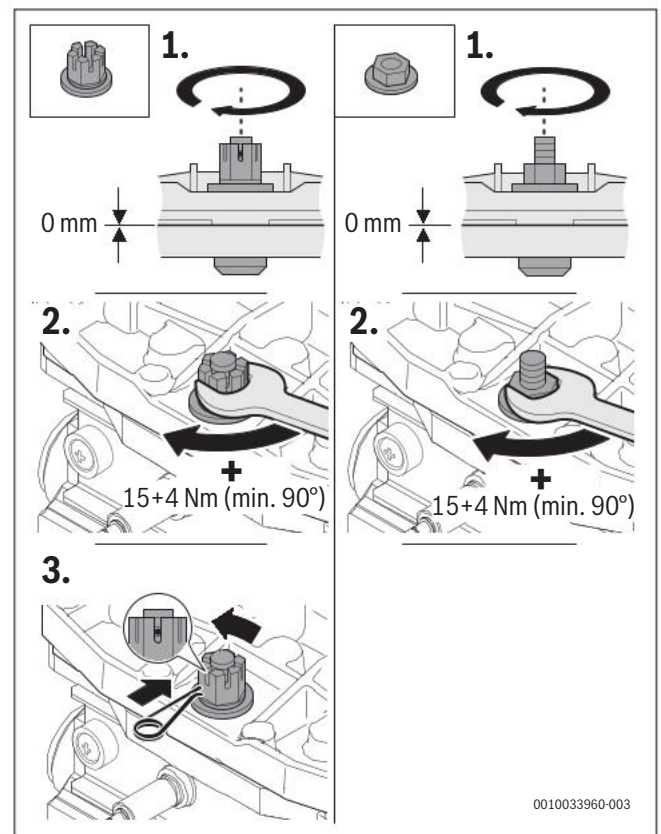
Afb. 43 Branderdekseel demonteren

- Verwijder de brander en reinig de delen.



Afb. 44 Brander

- Monteer de brander met een nieuwe dichting in omgekeerde volgorde.
- Bouw de brander en het branderdekseel in.
- Draai de schroef ([1], afbeelding 43) op het branderdekseel met 5,5+0,5 Nm vast.
- Draai de moer op het branderdekseel met 15+4 Nm vast.

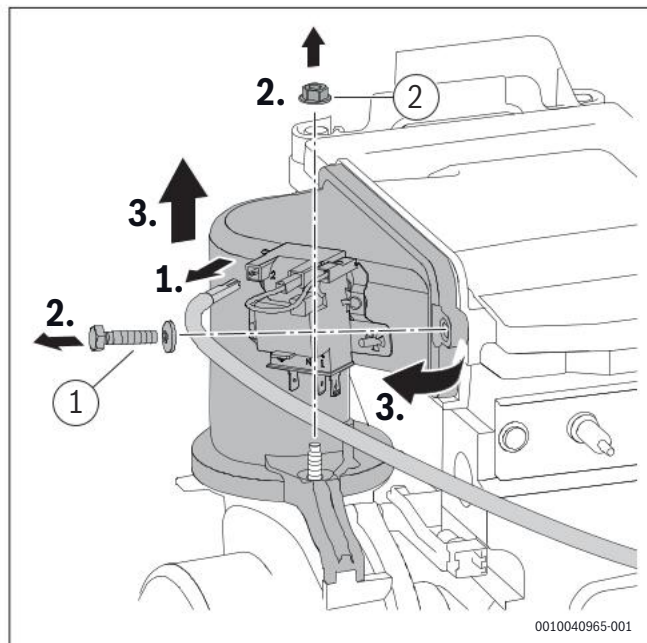


Afb. 45 Draai de moer op het branderdekseel vast

- Controleer de gas-luchtverhouding.

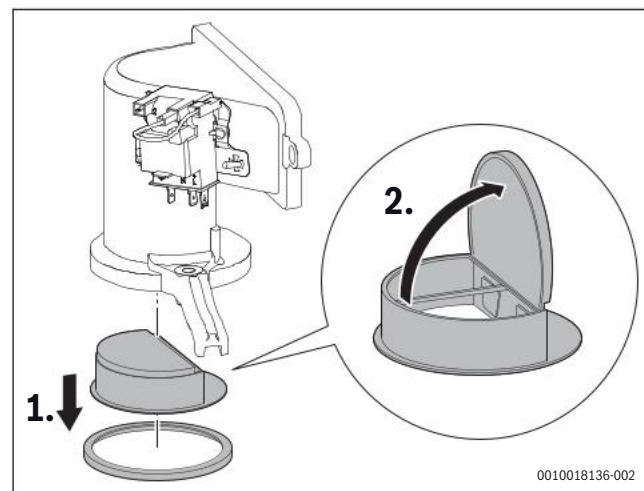
9.10 Terugslagklep in de menginrichting controleren

1. Transformator lostrekken.
2. Maak de schroef [1] en de moer [2] op de menginrichting los.
3. Verwijder de menginrichting.



Afb. 46 Menginrichting demonteren

1. Demonteer de terugslagklep.
2. Controleer de terugslagklep op vervuiling en scheuren.



Afb. 47 Terugslagklep in de menginrichting

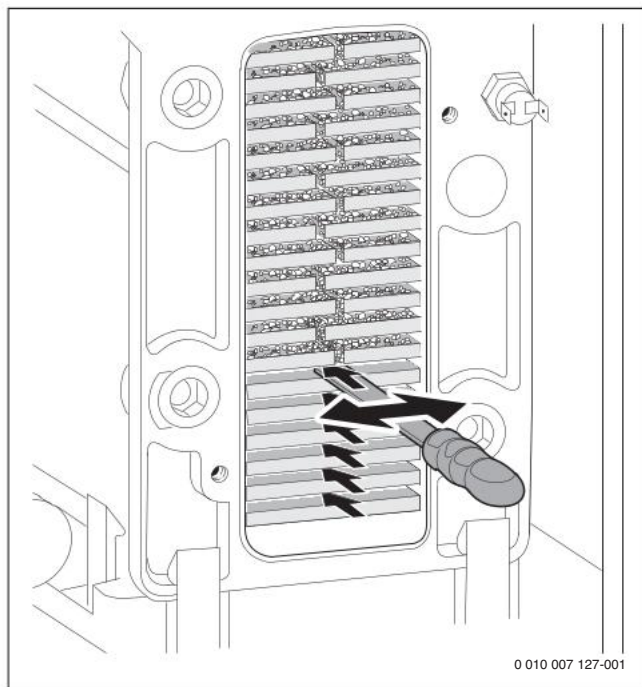
- ▶ Bouw de terugslagklep in.
- ▶ Bouw de menginrichting in.
- ▶ Draai de schroef en de moer ([1+2], afbeelding 46) op de menginrichting met 5,5+0,5 Nm vast.



Gebruik voor het reinigen van het verwarmingslichaam alleen de reinigingsborstelset en het reinigingsmes, die als toebehoren leverbaar zijn. Chemische middelen voor het reinigen aan de rookgaszijde zijn niet toegestaan.

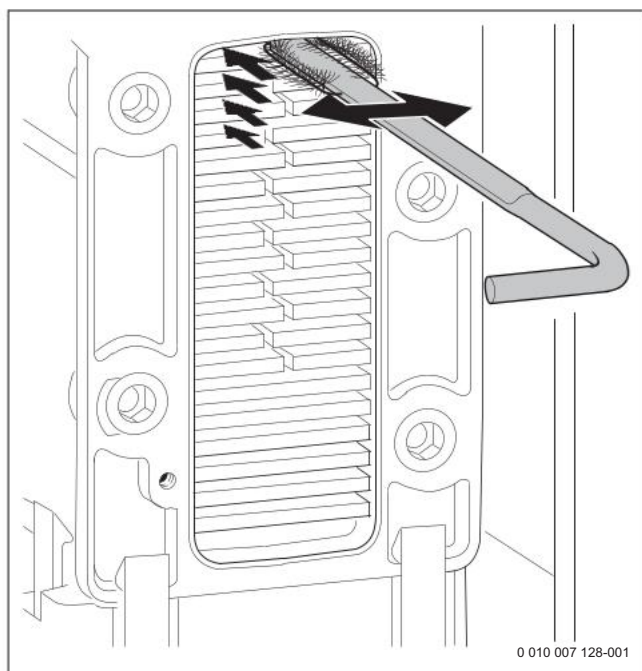
- ▶ Demonteer de condenssifon (→ hoofdstuk 48, pagina 40) en plaats een geschikte opvangbak daaronder.
- ▶ Verwijder het deksel van het verwarmingslichaam.

- ▶ Maak het verwarmingslichaam van beneden naar boven schoon met het reinigingsgereedschap.



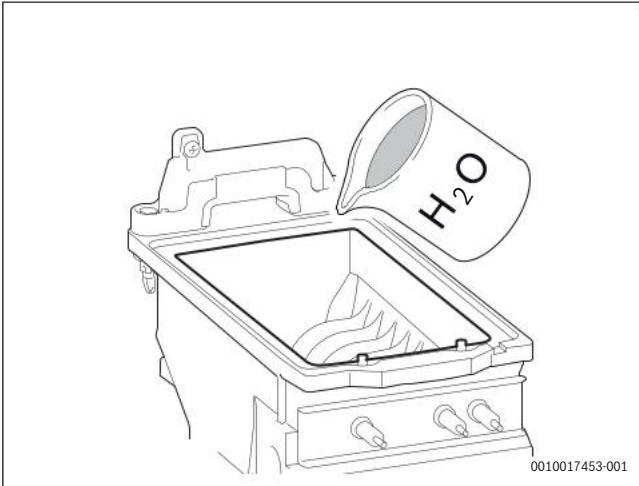
Afb. 48 Reinigingsgereedschap

- ▶ Reinig met de borstel het verwarmingslichaam van boven naar beneden.



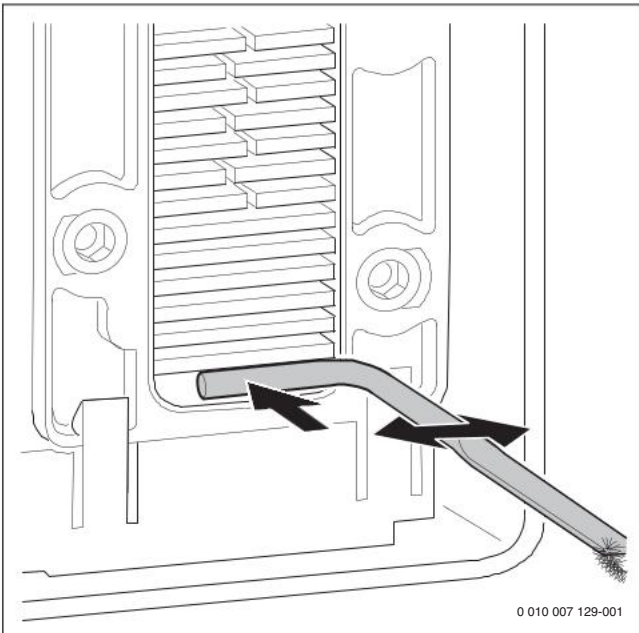
Afb. 49 Reinig het verwarmingslichaam met de borstel

- ▶ Demonteer de brander (→ hoofdstuk 50, pagina 41).
- ▶ Spoel het verwarmingslichaam van boven.



Afb. 50 Verwarmingslichaam spoelen

- ▶ Reinig de condensopvang (met omgedraaide borstel).



Afb. 51 Condensopvang reinigen

- ▶ Spoel het verwarmingslichaam van boven.
- ▶ Brander inbouwen.
- ▶ Reinig de sifonaansluiting.
- ▶ Bouw de condenssifon in.
- ▶ Monteer het deksel van het verwarmingslichaam weer met een nieuwe dichting. Draai schroeven met 5,5 + 3 Nm vast.

9.11 Elektrische bedrading controleren

- ▶ Elektrische bedrading op mechanische beschadigingen controleren.
- ▶ Defecte kabels vervangen.

9.12 Condenssifon reinigen

WAARSCHUWING

Levensgevaar door vergiftiging!

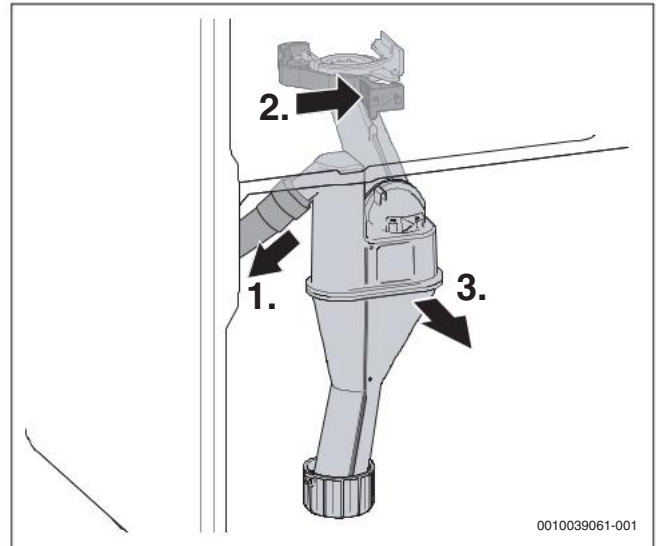
Bij een niet gevuld condenssifon kunnen giftige rookgassen ontsnappen.

- ▶ Sifonvulprogramma alleen bij onderhoud uitschakelen en aan het einde van het onderhoud weer inschakelen.
- ▶ Waarborg dat het condensaat correct wordt afgevoerd.

i

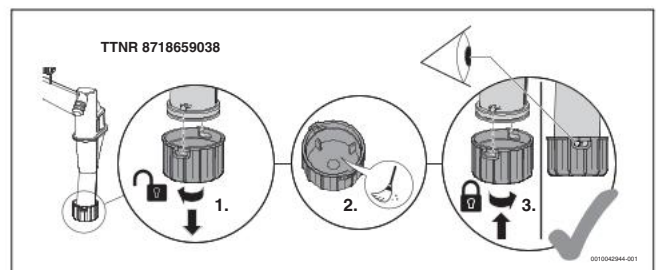
Schade die ontstaat door een onvoldoende gereinigd condenssifon, is uitgesloten van de garantie.

- ▶ Reinig de condenssifon regelmatig.
- ▶ Ontgrendel de condenssifon.
- ▶ Trek de slang van de condenssifon los.
- ▶ Draai de condenssifon naar links om deze af te tappen.



Afb. 52 Condenssifon demonteren

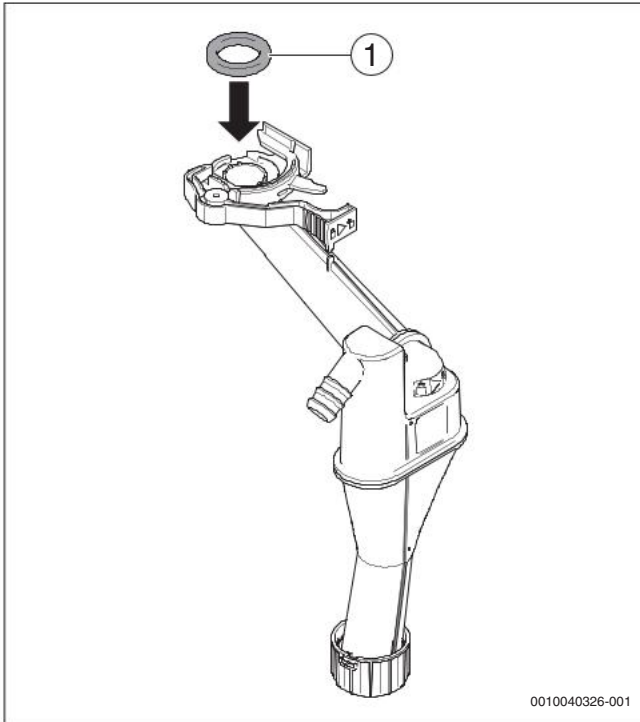
- ▶ Reinig de condenssifon.
- ▶ Verwijder en reinig het vuilfilter onderaan.
- ▶ Oude dichting (47,22 × 3,53) afvoeren.
- ▶ Nieuwe dichting plaatsen.
- ▶ Monteer het vuilfilter opnieuw en controleer de goede bevestiging.



Afb. 53 Vuilfilter reinigen

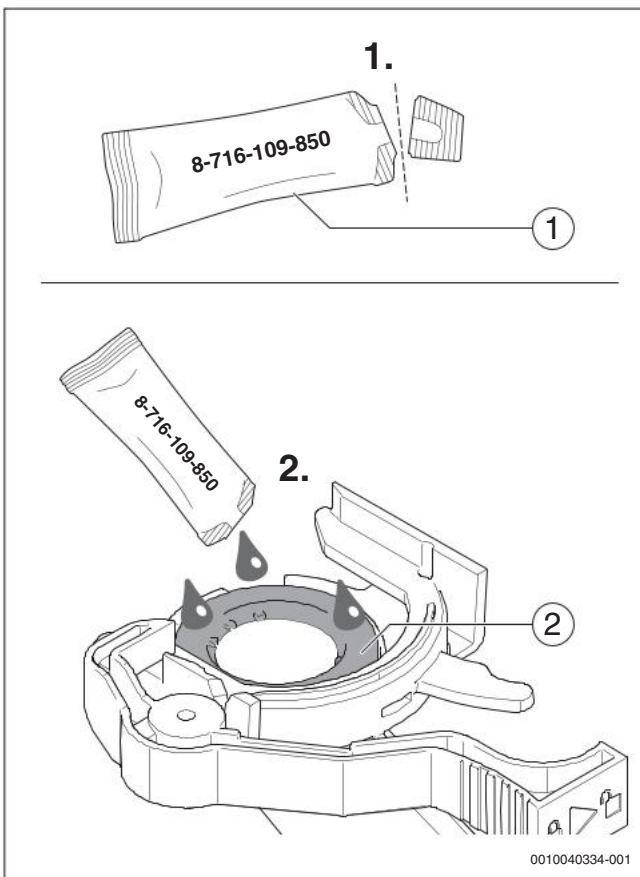
- ▶ Controleer de opening naar de warmtewisselaar op doorlaatbaarheid.
- ▶ Verwijder de dichting boven op de condenssifon.
- ▶ Controleer de dichting op scheurtjes, vervorming of breuken en vang indien nodig.

- ▶ Plaats de nieuwe dichting correct op de condenssifon.



Afb. 54 De nieuwe dichting correct op de condenssifon plaatsen

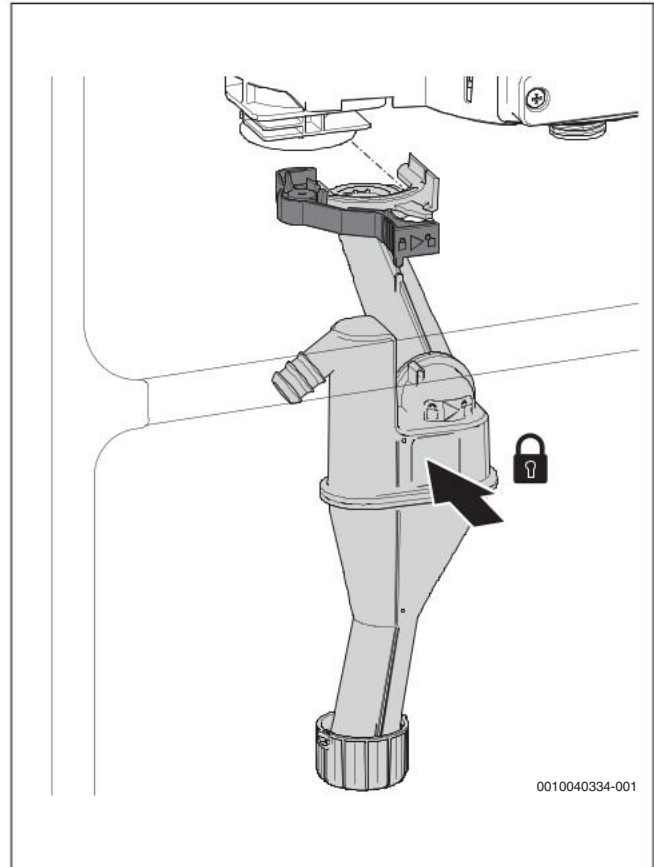
- ▶ Smeer de dichting.



Afb. 55 Dichting smeren

- ▶ Controleer de condensaat slang en reinig deze eventueel.
- ▶ Vul de condenssifon met circa 250 ml water.

- ▶ Plaats de condenssifon weer terug en controleer deze op goede bevestiging.



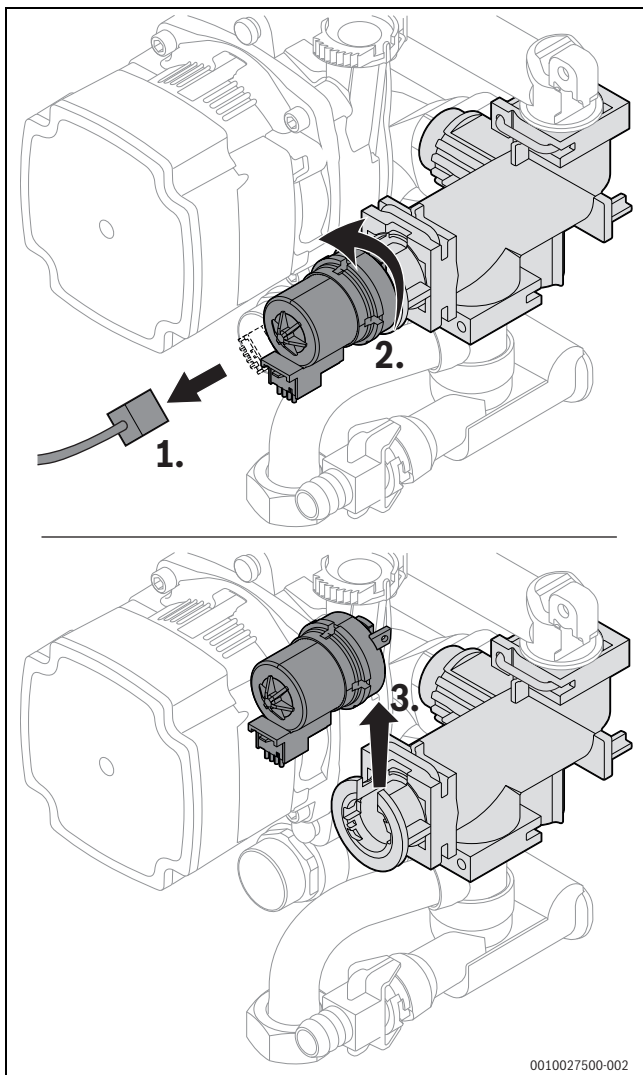
Afb. 56 Condenssifon plaatsen

9.13 Motor van de 3-wegklep controleren/vervangen

Variante zonder schroeven

- ▶ In het **servicemenu** > **Diagnose** > **Functietests** > **Functietests activeren** > **Ja** > **Warmteproducent** > **3-wegklep**.
- ▶ Om te wijzigen is de in te stellen middenpositie in het **servicemenu** > **Installatie-instellingen** > **Gascondensatieketel** > **Speciale functies** > **3-wegklep in middenpositie**

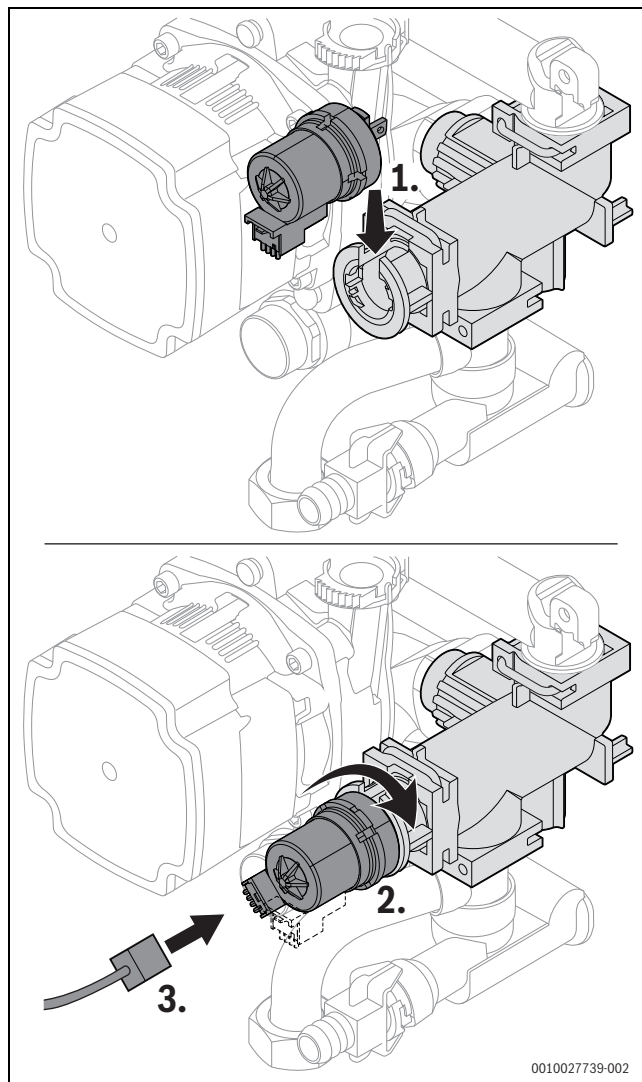
1. Koppel de stekker los.
2. Draai de motor linksom.
3. Trek de motor er langs boven uit.



Afb. 57 Motor van de 3-wegklep uitbouwen (variant zonder schroeven)

1. Druk de motor naar beneden.
2. Draai de motor met de wijzers van de klok mee tot aan de aanslag.

3. Sluit de stekker aan.



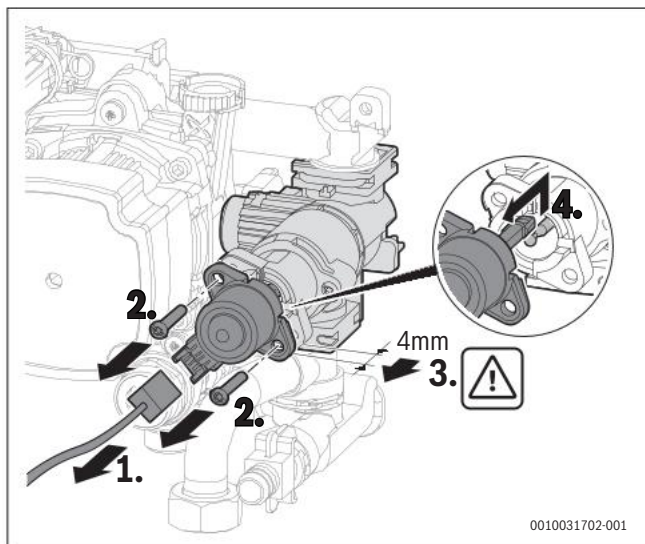
Afb. 58 Motor van de 3-wegklep inbouwen (variant zonder schroeven)

Variante met schroeven

- ▶ In het **servicemenu** > **Diagnose** > **Functietests** > **Functietests activeren** > **Ja** > **Warmteproducent** > **3-wegklep**.
- ▶ Om te wijzigen is de in te stellen middenpositie in het **servicemenu** > **Installatie-instellingen** > **Gascondensatieketel** > **Speciale functies** > **3-wegklep in middenpositie**

1. Koppel de stekker los.
2. Verwijder de schroeven.
3. Trek lichtjes aan de motor en hef deze op.

4. Verwijder de motor.

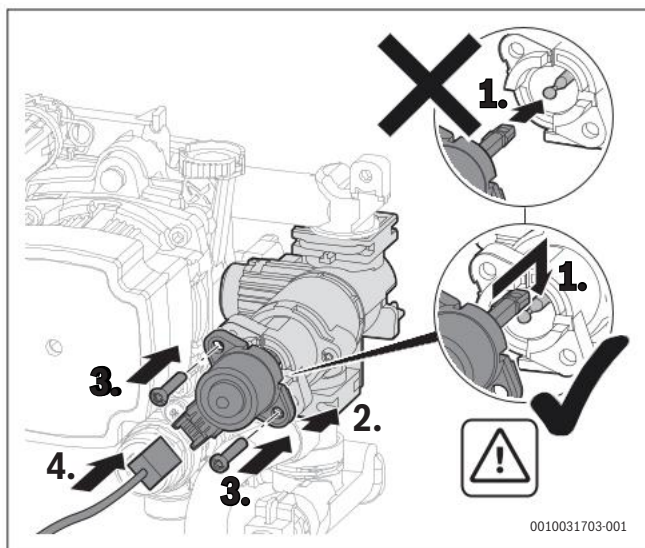


Afb. 59 Motor van de 3-wegklep uitbouwen (variant met schroeven)



Druk bij het inhangen van de motor niet tegen het balhoofd, omdat het balhoofd zich heel moeilijk weer laat uittrekken.

1. Hang de nieuwe motor van boven op het balhoofd.
2. Duw de motor erin.
3. Bevestig de nieuwe motor met 2 schroeven.
4. Sluit de stekker aan.



Afb. 60 Motor van de 3-wegklep inbouwen (variant met schroeven)

10.1.2 Tabel met de storingscodes

Storingscode	Storingsklasse	Storingstekst op het display, beschrijving	Verhelpen
200	0	Warmtebron in cv-bedrijf	
201	0	Warmtebron in WW-gebruik	
202	0	Toestel in schakeloptimalis. programma	
203	0	Toestel bedrijfs- klaar, geen warmtevraag aanwezig	
204	0	Actuele verw. - watertemp. van de warmtebron hoger dan gew.w.	
208	0	Warmtevraag door rookgastest	

9.14 Na de inspectie/onderhoud

- ▶ Alle losgemaakte schroefverbindingen natrekken.
- ▶ Neem de ketel weer in bedrijf (→ pagina 24).
- ▶ Controleer de scheidingsposities op dichtheid.
- ▶ Gas-luchtverhouding controleren.
- ▶ Monteer de mantel.

10 Storingen verhelpen

10.1 Bedrijfs- en storingsmeldingen

10.1.1 Algemeen

De **storingscode** geeft de storingsoorzaak weer.

De **storingsklasse** geeft het effect van een storing op het bedrijf van de ketel weer.

Statusklasse 0 (bedrijfscode)

Bedrijfscodes geven een bedrijfstoestand in normaal bedrijf aan.

Statusklasse B (blokkerende storingen)

Blokkerende storingen veroorzaken een tijdelijke uitschakeling van de cv-installatie. De cv-installatie start automatisch weer op, zodra de blokkerende storing niet meer aanwezig is.

Storingsklasse V (vergrendelende storingen)

Vergrendelende storingen hebben een uitschakeling van de cv-installatie tot gevolg, waarbij de cv-installatie pas na een reset weer start.

De storingscode van een vergrendelende storing wordt samen met het symbool knipperend weergegeven.

- ▶ Controleer of een ernstige storing bestaat.
- ▶ Schakel de ketel uit en weer in.

-of-

- ▶ Druk toets en tegelijkertijd net zolang in tot de symbolen en niet meer worden getoond. Het toestel gaat weer in bedrijf. De aanvoertemperatuur wordt getoond.

Wanneer een storing na een reset niet kan worden opgelost:

- ▶ Verhelp de storingsoorzaak volgens de informatie in onderstaande tabel.

Storingsklasse W (onderhoudsmeldingen)

Onderhoudsmeldingen geven aan dat een onderhoud of herstelling moet worden uitgevoerd. Het toestel blijft in bedrijf. Wanneer de onderhoudsmelding door een defect werd veroorzaakt, werkt het toestel mogelijk met beperkte functies verder.

Storingscode	Storingsklasse	Storingstekst op het display, beschrijving	Verhelpen
214	V	Ventilator wordt tijdens veiligheidstijd uitgeschakeld	<ol style="list-style-type: none"> 1. Controleer de aansluitstekker aan de ventilator. 2. Controleer de aansluitkabel naar de ventilator.
224	V	Veiligheids- temperatuur- begrenzer geactiveerd	<p>CV-circuit:</p> <ol style="list-style-type: none"> 1. Zorg ervoor dat het cv-water circuleert. 2. Open het gesloten ventiel in het cv-circuit. 3. Vul water bij tot de insteldruk is bereikt. 4. Steek de stekker correct op de temperatuurbegrenzer van het verwarmingslichaam. 5. Controleer en vervang eventueel de temperatuurbegrenzer van het verwarmingslichaam. <p>Drinkwatercircuit:</p> <p>Waarborg de circulatie van het drinkwater in het circuit.</p>
227	V	Geen vlamsignaal na ontsteking	<ol style="list-style-type: none"> 1. Open de hoofdafsluiter. 2. Open de toestelafsluitkraan. 3. Onderbreek de voedingsspanning van het toestel en controleer de gasleiding. 4. Controleer de aansluitdruk van de gasleiding. 5. Controleer de branderfunctie, stel eventueel de brander in. 6. Controleer het CO₂-gehalte van de verbrandingslucht en stel het eventueel in. 7. Voer een aarding (PE) in de besturing uit. 8. Voer een werkingscontrole van de ontsteking uit. 9. Voer een werkingscontrole voor ionisatie uit. 10. Sluit de stekker van het ionisatie- en ontstekingstraject correct aan. 11. Sluit de stekker van het gasblok correct aan. 12. Controleer condensafvoer. 13. Controleer de rookgaszijde van de warmtewisselaar op vervuiling. 14. Controleer en vervang eventueel de bewakingselektrode. 15. Controleer en vervang eventueel de ontstekingselektrode. 16. Controleer en vervang eventueel de aansluitkabel naar de ontstekingselektrode. 17. Controleer en vervang eventueel de aansluitkabel naar de bewakingselektrode. 18. Controleer en vervang eventueel het gasblok. 19. Controleer en vervang eventueel besturing/branderautomaat. 20. Controleer de terugslagklep in de menginrichting op verontreiniging en vervang deze indien nodig.
228	V	Vlamsign. ondanks niet aanwezige vlam	<ol style="list-style-type: none"> 1. Controleer en vervang eventueel ionisatiekabel. 2. Controleer en vervang eventueel elektrodenset. 3. Vervang de besturing.
229	B	Vlam tijdens branderbedrijf uitgevallen	<ol style="list-style-type: none"> 1. Open de hoofdafsluiter. 2. Open de toestelafsluitkraan. 3. Leg het toestel stil en controleer de gasleiding. 4. Signaalverwerking op printplaat defect. 5. Vervang de bewakingselektrode. 6. Voer een aarding (PE) in de besturing uit. 7. Vervang de ontstekingskabel. 8. Vervang de aansluitkabel naar de bewakingselektrode. 9. Gasblok vervangen. 10. Stel de brander correct in of vervang de inspuitsers. 11. Stel de brander bij minimale nominale belasting in. 12. Bouw het rookgasafvoersysteem om. 13. Verbrandingsluchtkoppeling te klein of beluchtingsopening te klein. 14. Reinig het verwarmingslichaam aan de rookgaszijde. 15. Vervang besturing/branderautomaat.
232	B	Warmtebron door extern schakelcontact vergrendeld	<ol style="list-style-type: none"> 1. Sluit de stekker voor het externe schakelcontact aan. 2. Bouw brug in/Controleer de condenspomp volgens de gegevens van de fabrikant. 3. Pas het schakelpunt van de externe temperatuurbewaking aan het systeem aan. 4. Vervang de aansluitkabel naar de externe temperatuurbewaking. 5. Vervang de externe temperatuurbewaking.

Storingscode	Storingsklasse	Storingstekst op het display, beschrijving	Verhelpen
233	V	Cv-toestel- identificatie- module of toestelelektronica storing	<ol style="list-style-type: none"> 1. Bouw ketelidentificatiemodule/codeerstekker in. 2. Steek de stekker op de ketelidentificatiemodule/codeerstekker. 3. Vervang de ketelidentificatiemodule/codeerstekker (Bosch neem contact op met de servicedienst).
234	V	Elektrische storing gasregelblok	<ol style="list-style-type: none"> 1. Vervang de aansluitkabel en reset na de vervanging. 2. Vervang de gasblok en reset na de vervanging.
235	V	Versieconflict toestelelekt./ cv-toestel-identificatie- module	<ol style="list-style-type: none"> 1. Ketelidentificatiemodule/codeerstekker controleren. 2. Bouw geldige combinatie van besturing/branderautomat in.
237	V	Installatiestoring	<ol style="list-style-type: none"> 1. Vervang de ketelidentificatiemodule/codeerstekker (Bosch neem contact op met de servicedienst). 2. Vervang besturing/branderautomat.
238	V	Toestelelektronica is defect	Vervang besturing.
242 - 263	V	Installatiestoring toestelelekt./ bedieningspaneel	<ol style="list-style-type: none"> 1. Los het contactprobleem op. 2. Eventueel besturing of ketelidentificatiemodule/codeerstekker vervangen (Bosch neem contact op met de servicedienst).
265	B	Warmtevraag kleiner dan geleverde energie	
268	O	Relaistest werd geactiveerd	
269	V	Vlambe- waking	Vervang besturing/branderautomat.
273	B	Bedrijfsonder- breking brander en ventilator	
281	B	Cv-pomp geblokkeerd of lucht in cv-pomp	<ol style="list-style-type: none"> 1. Controleer of de pomp is geblokkeerd en activeer deze opnieuw of vervang deze. 2. Waarborg cv-watercirculatie. 3. Ontlucht de pomp.
306	V	Vlamsignaal na sluiten van de brandstof-toevoer	<ol style="list-style-type: none"> 1. Vervang het gasblok. 2. Vervang de ionisatiekabel. 3. Vervang besturing/branderautomat.
358	O	Pomptestprogr. actief	
360	V	Installatiestoring toestelelekt./ bedieningspaneel	<ol style="list-style-type: none"> 1. Bouw ketelidentificatiemodule/codeerstekker in. 2. Steek de stekker op de ketelidentificatiemodule/codeerstekker. 3. Vervang de ketelidentificatiemodule/codeerstekker (Bosch neem contact op met de servicedienst).
362	V	Cv-toestel- identificatie- module of toestelelektronica storing	Vervang de ketelidentificatiemodule/codeerstekker (Bosch neem contact op met de servicedienst).
363	V	Installatiestoring toestelelekt./ bedieningspaneel	Vervang besturing/branderautomat.
815	W	Temperatuursensor open verdeler defect	<ol style="list-style-type: none"> 1. Controleer en corrigeer eventueel de hydraulische configuratie. 2. Controleer de sensoren op kortsluiting of onderbreking en vervang deze eventueel.
1010	O	Geen communicatie via BUS-verbinding EMS	<ol style="list-style-type: none"> 1. Los de bedradingsfouten op en schakel de regelaar weer uit- en in. 2. Herstel of vervang BUS-kabel. 3. Vervang defecte EMS-BUS-deelnemers.
1013	W	Maximaal branduren bereikt	<ol style="list-style-type: none"> 1. Voer het onderhoud uit. 2. Reset het servicedisplay.
1017	W	Waterdruk te laag	<ol style="list-style-type: none"> 1. Vul water bij en ontlucht installatie. 2. Controleer en vervang eventueel de druksensor.
1018	W	Onderhoudsinterval afgelopen	<ol style="list-style-type: none"> 1. Voer het onderhoud uit. 2. Reset het servicedisplay.
1019	W	Verkeerd type pomp herkend	<ol style="list-style-type: none"> 1. Controleer de bekabeling van de pomp. 2. Controleer correct pomptype van de cv-pomp in het toestel en vervang deze eventueel.
1021	W	Boilerlaad- of warmwater- temperatuursensor defect	<ol style="list-style-type: none"> 1. Steek de stekker correct op de temperatuursensor. 2. Steek de stekker correct op de besturing. 3. Breng de temperatuursensor correct aan. 4. Controleer en vervang eventueel de temperatuursensor. 5. Controleer en vervang eventueel de aansluitkabel van de temperatuursensor.
1023		Maximale bedrijfs- duur inclusief stand-by-tijd is bereikt	<ol style="list-style-type: none"> 1. Voer het onderhoud uit. 2. Reset het servicedisplay.

Storingscode	Storingsklasse	Storingstekst op het display, beschrijving	Verhelpen
1037	W	Buitentemperatuur- sensor defect - verv. bedrijf cv actief	<ol style="list-style-type: none"> 1. Er is geen buitentemperatuursensor gewenst. Kies de configuratie ruimtetemperatuur geregeld in de regelaar. 2. Los de storing op wanneer geen doorgang aanwezig is. 3. Reinig gecorrodeerde aansluitklemmen in buitensensorhuis. 4. Vervang de sensor wanneer de waarden niet overeenkomen. 5. Vervang de regelaar, wanneer de sensorwaarden kloppen maar de spanningswaarden niet overeenkomen.
1065	W	Waterdruksensor defect of niet aangesloten	<ol style="list-style-type: none"> 1. Steek de stekker correct op de druksensor. 2. Controleer en vervang eventueel de aansluitkabel van de druksensor. 3. Controleer en vervang eventueel de druksensor.
1068	W	Buitentemperatuur- sensor of lambdasonde defect.	<ol style="list-style-type: none"> 1. Steek de stekker correct op de temperatuursensor. 2. Steek de stekker correct op de besturing. 3. Breng de temperatuursensor correct aan. 4. Controleer en vervang eventueel de temperatuursensor. 5. Controleer en vervang eventueel de aansluitkabel van de temperatuursensor.
1075	W	Kortsluiting ketelblok- temp.sensor	<ol style="list-style-type: none"> 1. Steek de stekker correct op de temperatuursensor. 2. Controleer en vervang eventueel de temperatuursensor. 3. Controleer en vervang eventueel de aansluitkabel van de temperatuursensor.
1076	W	Geen sign. van ketelblok- temp.sensor	<ol style="list-style-type: none"> 1. Steek de stekker correct op de temperatuursensor. 2. Controleer en vervang eventueel de temperatuursensor. 3. Controleer en vervang eventueel de aansluitkabel van de temperatuursensor.
2085	V	Interne storing	<ol style="list-style-type: none"> 1. Ontgrendel. 2. Schakel de installatie gedurende 30 seconden spanningsloos. 3. Vervang branderautomaat.
2908	V	Installatiestoring toestelelekt./ bedieningspaneel	Blijft de storing na reset bestaan, dan is de branderautomaat defect en moet worden vervangen.
2910	V	Storing in rookgasafv.syst.	<ol style="list-style-type: none"> 1. Controleer het rookgasafvoersysteem en de ventilator. 2. Rookgasafvoer correct monteren. 3. Verwijder aanslag in het rookgasafvoersysteem, vervang indien nodig de ventilator.
2914-2916	V	Installatiestoring toestelelektronica	Wanneer de storing na reset blijft bestaan, is de besturing defect en moet worden vervangen.
2920	V	Storing vlam- bewaking	Controleer en vervang eventueel de besturing.
2923-2927	V	Installatiestoring toestelelektronica	<ol style="list-style-type: none"> 1. Controleer de bekabeling naar het gasblok. 2. Controleer gasblok. <p>Wanneer de storing na reset blijft bestaan, is de besturing of het gasblok defect en moet worden vervangen.</p>
2928	V	Interne storing	<ol style="list-style-type: none"> 1. Voer reset uit. 2. Vervang besturing/branderautomaat.
2931	V	Installatiestoring toestelelekt./ bedieningspaneel	<ol style="list-style-type: none"> 1. Voer reset uit. 2. Vervang besturing/branderautomaat.
2940	V	Installatiestoring branderautomaat	<ol style="list-style-type: none"> 1. Voer reset uit. 2. Vervang besturing/branderautomaat.
2946	V	Verkeerde codeerstekker herkend	Vervang de ketelidentificatiemodule/codeerstekker (Bosch neem contact op met de servicedienst).
2948	B	Geen vlamsignaal bij klein vermogen	De brander start automatisch na het spoelen. Wanneer deze storing regelmatig voorkomt, controleert u de CO ₂ -instelling.
2950	B	Geen vlamsignaal na start- procedure	De brander start automatisch na het spoelen. Stel de gas-luchtverhouding correct in.

Storingscode	Storingsklasse	Storingstekst op het display, beschrijving	Verhelpen
2951	V	Te veel vlamonderbr.	<ol style="list-style-type: none"> 1. Open de hoofdafsluiter. 2. Open de toestelafsluitkraan. 3. Onderbreek de voedingsspanning van het toestel en controleer de gasleiding. 4. Voer een werkingscontrole voor ionisatie uit. 5. Sluit de stekker van het ionisatie- en ontstekingstraject correct aan. 6. Voer een aarding (PE) in de besturing uit. 7. Controleer en vervang eventueel de bewakingselektrode. 8. Controleer en vervang eventueel de ontstekingselektrode. 9. Controleer en vervang eventueel de aansluitkabel van de ontstekingselektrode. 10. Controleer en vervang eventueel de aansluitkabel van de bewakingselektrode. 11. Stel de brander correct in of vervang de inspuiter. 12. Stel de brander bij minimale nominale belasting in. 13. Controleer en vervang eventueel het gasblok. 14. Controleer en herstel eventueel het rookgasafvoersysteem. 15. Verbrandingsluchtinstallatie te klein of beluchtingsopening te klein. 16. Reinig het verwarmingslichaam aan de rookgaszijde. 17. Controleer en vervang eventueel besturing/branderautomat.
2952	V	Interne storing bij het testen van het ionisatiesignaal	<ol style="list-style-type: none"> 1. Voer reset uit. 2. Vervang besturing/branderautomat.
2955	B	Ingestelde parameters voor de hydr. configuratie worden door warmtebron niet ondersteund	<p>Controleer en wijzig eventueel hydraulische instellingen.</p> <p>Evenwichtsfles Intern warmwatercircuit (boilerlaadcircuit) Cv-circuit 1 CV-pomp in het toestel</p>
2956	O	Hydraulische configuratie op warmtebron is geactiveerd	
2957	V	Installatiestoring toestelelektronica	<ol style="list-style-type: none"> 1. Reset besturing/branderautomat. 2. Sluit de elektrische aansluitingen op besturing/branderautomat weer correct aan. 3. Vervang besturing/branderautomat.
2961	V	Geen vent. signaal aanwezig	<ol style="list-style-type: none"> 1. Controleer de ventilator en aansluitkabel. 2. Controleer de netspanning.
2962			
2963	B	Signaal op aanvoer- en ketelblok-temp. sensor buiten toegestaan bereik	<ol style="list-style-type: none"> 1. Steek de stekker correct op de temperatuursensor. 2. Steek de stekker correct op de besturing. 3. Breng de temperatuursensor correct aan. 4. Controleer en vervang eventueel de temperatuursensor. 5. Controleer en vervang eventueel de aansluitkabel van de temperatuursensor.
2965	B	Te hoge aanvoertemp	<ol style="list-style-type: none"> 1. Zorg ervoor dat het cv-water circuleert. 2. Controleer de instelling van de pomp en pas deze eventueel aan de cv-installatie aan. 3. Steek de stekker correct op de temperatuursensor. 4. Steek de stekker correct op de besturing. 5. Breng de temperatuursensor correct aan. 6. Controleer en vervang eventueel de temperatuursensor. 7. Controleer en vervang eventueel de aansluitkabel van de temperatuursensor.
2966	B	Te snelle temperatuurverh. van de aanvoertemp. in ketelblok	<ol style="list-style-type: none"> 1. Zorg ervoor dat het cv-water circuleert. 2. Controleer de instelling van de pomp en pas deze eventueel aan de cv-installatie aan. 3. Steek de stekker correct op de temperatuursensor. 4. Steek de stekker correct op de besturing. 5. Breng de temperatuursensor correct aan. 6. Controleer en vervang eventueel de temperatuursensor. 7. Controleer en vervang eventueel de aansluitkabel van de temperatuursensor.
2968	O	Cv-water wordt bijgevuld	
2969		Max. aantal keren bijvullen bereikt	
2970	B	Te snel drukverlies in cv-installatie	

Storingscode	Storingsklasse	Storingstekst op het display, beschrijving	Verhelpen
2971	B	Bedrijfsdruk te laag	<ol style="list-style-type: none"> 1. Ontlucht de cv-installatie. 2. Controleer de cv-installatie op dichtheid. 3. Vul water bij tot de gewenste druk is bereikt. 4. Controleer en vervang eventueel de druksensor. 5. Controleer en vervang eventueel de kabel naar de druksensor.
2972		Netspanning te laag	<ol style="list-style-type: none"> 1. Realiseer een voedingsspanning van minimaal 196 VAC. 2. Vervang de branderautomaat.
2980	V	De ketel wordt uit veiligheidsoverwegingen geblokkeerd, nadat minimaal vijf vergrendelende storingen binnen 15 minuten zijn opgetreden.	<p>De veiligheidsblokkering mag alleen door een vakman of de servicedienst na het oplossen van de storingsoorzaak en aansluitende installatietest ter plaatse worden opgeheven.</p> <ol style="list-style-type: none"> 1. Oorzaak van de storing bepalen en oplossen. 2. Complete installatie inclusief sensoren en kabelbomen controleren. 3. Ketel uit- en weer inschakelen. Storingscode 2981 wordt getoond.
2981	V	De ketel wordt bij een bestaande veiligheidsblokkering (storingscode 2980) uit- en weer ingeschakeld.	<p>De veiligheidsblokkering mag alleen door een vakman of de servicedienst na het oplossen van de storingsoorzaak en aansluitende installatietest ter plaatse worden opgeheven.</p> <ol style="list-style-type: none"> 1. Storing binnen 10 minuten na het inschakelen resetten. 2. Reset de storing na 22 tot 28 seconden opnieuw. De blokkering wordt opgeheven en het toestel keert terug naar normaal bedrijf. 3. De laatste 10 storingen in de storingshistoriek controleren om te waarborgen dat alle problemen zijn opgelost.

Tabel 53 Bedrijfs- en storingsmeldingen

10.1.3 Storingen die niet worden getoond

Toestelstoringen	Verhelpen
Te veel verbrandingsgeluid; bromgeluiden	<ul style="list-style-type: none"> ▶ Controleer de gassoort. ▶ Controleer de gasaansluitdruk. ▶ Controleer en reinig of herstel eventueel het rookgasafvoersysteem. ▶ Controleer de gas-luchtverhouding. ▶ Controleer en vervang eventueel het gasblok.
Stromingsgeluiden	<ul style="list-style-type: none"> ▶ Stel de pompcapaciteit of pompkarakteristieken correct in en pas deze aan op maximaal vermogen.
Opwarming duurt te lang.	<ul style="list-style-type: none"> ▶ Stel de pompcapaciteit of pompkarakteristieken correct in en pas deze aan op maximaal vermogen.
Rookgaswaarden niet in orde; CO-gehalte te hoog.	<ul style="list-style-type: none"> ▶ Controleer de gassoort. ▶ Controleer de gasaansluitdruk. ▶ Controleer en reinig of herstel eventueel het rookgasafvoersysteem. ▶ Controleer de gas-luchtverhouding. ▶ Controleer en vervang eventueel het gasblok.
Ontsteking te hard, te slecht.	<ul style="list-style-type: none"> ▶ Controleer met servicefunctie t01 ontstekingstrafo op uitval en vervang deze eventueel. ▶ Controleer de gassoort. ▶ Controleer de gasaansluitdruk. ▶ Controleer de netaansluiting. ▶ Controleer en vervang eventueel de elektroden met kabel. ▶ Controleer en reinig of herstel eventueel het rookgasafvoersysteem. ▶ Controleer de gas-luchtverhouding. ▶ Bij aardgas: Controleer en vervang eventueel de externe gasdoorstroombewaking. ▶ Controleer en vervang eventueel de brander. ▶ Controleer en vervang eventueel het gasblok.
Condensaat in de luchtdichte kast	<ul style="list-style-type: none"> ▶ Controleer en vervang eventueel de terugslagklep in de menginrichting.
Warmwateruitstroomtemperatuur wordt niet bereikt.	<ul style="list-style-type: none"> ▶ Controleer en vervang eventueel de turbine. ▶ Controleer de gas-luchtverhouding. ▶ Controleer en stel eventueel de druk van de cv-installatie in.

Toestelstoringen	Verhelpen
Warmwatervolume wordt niet bereikt.	<ul style="list-style-type: none"> ▶ Controleer de platenwarmtewisselaar ▶ Controleer en stel eventueel de druk van de cv-installatie in.
Geen functie, het display blijft donker.	<ul style="list-style-type: none"> ▶ Controleer de elektrische bedrading op beschadiging. ▶ Vervang defecte kabels. ▶ Controleer en vervang eventueel de zekering.

Tabel 54 Storingen zonder displayweergave

Storingsindicatie: bedrijfsdruk te laag

Wanneer de bedrijfsdruk in de cv-installatie tot onder de ingestelde minimale druk afneemt, toont het display de melding **LoPr = > L0.X bar**. De bedrijfsdruk is te laag.

- ▶ Vul de cv-installatie.

Wanneer de bedrijfsdruk in de cv-installatie tot onder 0,3 bar afneemt, toont het display de melding **LoPr** afwisselend met de bedrijfsdruk. De cv-installatie is dan geblokkeerd.

- ▶ Vul de cv-installatie.

11 Buitenbedrijfstelling

11.1 Toestel uitschakelen



De blokkeerbeveiliging voorkomt het vastzitten van de cv-pomp en de 3-wegklep na langere bedrijfspauze. Bij uitgeschakeld toestel bestaat geen blokkeerbeveiliging.

- ▶ Schakel het toestel via de aan/uit-schakelaar uit (→ afb. 2.6, pagina 7). Het display gaat uit.
- ▶ Bij langere buitenbedrijfstelling: Respecteer de vorstbeveiliging.

11.2 Vorstbeveiliging



Bijkomende informatie betreffende de vorstbeveiliging kan u vinden in de bedieningshandleiding voor de gebruiker.

OPMERKING

Schade aan de installatie door vorst!

De cv-installatie kan na langere tijd bevroren (bijvoorbeeld in geval van stroomuitval, uitschakelen van de voedingsspanning, foutieve brandstofvoorziening, ketelstoring, enz.).

- ▶ Zorg ervoor dat de cv-installatie altijd aan staat (vooral bij kans op vorst).

Vorstbeveiliging bij uitgeschakelde ketel

- ▶ Antivriesmiddel in het cv-water mengen (→ hoofdstuk 5.4, pagina 18).
- ▶ Warmwatercircuit aftappen.

12 Milieubescherming en recycling

Milieubescherming is een ondernemingsprincipe van de Bosch-groep. Kwaliteit van de producten, rendement en milieubescherming zijn even belangrijke doelen voor ons. Wetten en voorschriften op het gebied van de milieubescherming worden strikt gerespecteerd.

Ter bescherming van het milieu gebruiken wij, rekening houdend met bedrijfseconomische gezichtspunten, de best mogelijke techniek en materialen.

Verpakking

Voor wat de verpakking betreft nemen wij deel aan de nationale verwerkingssystemen, die een optimale recycling waarborgen.

Alle gebruikte verpakkingsmaterialen zijn milieuvriendelijk en kunnen worden hergebruikt.

Oud apparaat

Oude toestellen bevatten materialen, die hergebruikt kunnen worden. De modules kunnen gemakkelijk worden gescheiden. Kunststoffen zijn gemarkeerd. Daardoor kunnen de verschillende componenten worden gesorteerd en voor recycling of afvalverwerking worden afgegeven.

Afgedankte elektrische en elektronische apparatuur



Dit symbool betekent, dat het product niet samen met ander afval mag worden afgevoerd, maar voor behandeling, inzameling, recycling en afvoeren naar de daarvoor bedoelde verzamelplaatsen moet worden gebracht.

Dit symbool geldt voor landen met voorschriften op het gebied van verschromten van elektronica, bijv. de "Europese richtlijn 2012/19/EG betreffende oude elektrische en elektronische apparaten". In deze voorschriften is het kader vastgelegd voor de inlevering en recycling van oude elektronische apparaten in de afzonderlijke landen.

Aangezien elektronische toestellen gevaarlijke stoffen kunnen bevatten, moeten deze op verantwoorde wijze worden gerecycled om mogelijke milieuschade en gevaren voor de menselijke gezondheid tot een minimum te beperken. Bovendien draagt het recyclen van elektronisch schroot bij aan het behoud van natuurlijke hulpbronnen.

Voor meer informatie over het milieuvriendelijke afvoeren van afgedankte elektrische en elektronische apparatuur kunt u contact opnemen met de plaatselijke autoriteiten, uw afvalverwerkingsbedrijf of de verkoper bij wie u het product hebt gekocht.

Meer informatie vindt u hier:

www.bosch-homecomfortgroup.com/en/company/legal-topics/weee/

Batterijen

Batterijen mogen niet met het huishoudelijk afval worden afgevoerd. Verbruikte batterijen moeten via de voorgeschreven inzamelingsystemen worden afgevoerd.

13 Aanwijzing inzake gegevenbescherming



Wij, **Bosch Thermotechnology Ltd., Cotswold Way, Warndon, Worcester WR4 9SW, Verenigd Koninkrijk** verwerken product- en installatie-informatie, technische en verbindingsgegevens, communicatiegegevens, productregistratie- en historische clientgegevens voor het voorzien in productfunctionaliteit

(art. 6 (1) regel 1 (b) AVG / UK GDPR), om te voldoen aan de verplichting tot producttoezicht en om redenen van productveiligheid en -beveiliging (art. 6 (1) regel 1 (f) AVG / UK GDPR), voor het beschermen van onze rechten met betrekking tot garantie en productregistratie (art. 6 (1) regel 1 (f) AVG / UK GDPR) en voor het analyseren van de distributie van onze producten en het voorzien in individuele informatie en aanbiedingen in relatie tot het product (art. 6 (1) regel 1 (f) AVG / UK GDPR). Om verkoop- en marketingdiensten, contractmanagement, betalingsverkeer, programmering, datahosting en hotline-diensten te kunnen leve-

ren, kunnen we gegevens in opdracht geven en overdragen aan externe dienstverleners en/of aan Bosch gelieerde ondernemingen. In bepaalde situaties, maar alleen als een correcte bescherming van de persoonsgebonden gegevens is gewaarborgd, kunnen persoonlijke gegevens worden overgedragen naar partijen buiten de Europese Economische Ruimte en het Verenigd Koninkrijk. Meer informatie is verkrijgbaar op aanvraag. U kunt contact opnemen met onze functionaris voor gegevensbescherming via: Data Protection Officer, Information Security and Privacy (C/ISP), Robert Bosch GmbH, Postfach 30 02 20, 70442 Stuttgart, DUITSLAND.

U hebt het recht om, op gronden die verband houden met uw specifieke situatie of wanneer persoonsgegevens worden verwerkt voor marketingdoeleinden, op elk willekeurig moment bezwaar te maken tegen de verwerking van uw persoonsgegevens, gebaseerd op art. 6 (1) regel 1 (f) AVG / UK GDPR. Neem voor het uitoefenen van uw recht contact met ons op via privacy.ttgb@bosch.com Voor meer informatie, scan de QR-code.

14 Technische informatie en protocollen

14.1 Technische gegevens

	Eenheid	GC7700iW 30/35 C 23		GC7700iW 30/50 C 23	
		Aardgas ¹⁾	Propaan ²⁾	Aardgas ¹⁾	Propaan ²⁾
Warmtevermogen/-belasting					
Modulatiebereik warmtebelasting Q		7	7	8	8
Nominale warmtebelasting warm water Q_{nW}	kW	34,4	34,4	48,9	48,9
P_{nW}	kW	33,6	33,6	47,8	47,8
Max. nominale warmtebelasting verwarming Q_n	kW	30,2	30,2	30,2	30,2
Maximaal nominaal warmtevermogen (80/60 °C) P_n	kW	29,5	29,5	29,5	29,5
Maximaal nominaal warmtevermogen (50/30 °C) P_{cond}	kW	30,7	30,7	30,7	30,7
Max. nominaal warmtevermogen (40/30 °C)	kW	30,9	30,9	30,9	30,9
Min. nominale warmtebelasting verwarming Q_{min}	kW	5,1	5,1	6,3	6,3
Min. nominale warmtevermogen (80/60 °C) P_{min}	kW	5,0	5,0	6,2	6,2
Min. nominale warmtevermogen (50/30 °C) P_{min}	kW	5,5	5,5	6,8	6,8
Min. nominale warmtevermogen (40/30 °C) P_{min}	kW	5,5	5,5	6,8	6,8
Efficiëntie					
Verwarmingsvermogen 80/60 °C	%	97,7	97,7	97,8	97,8
Verwarmingsvermogen 50/30 °C	%	101,6	101,6	101,8	101,8
Verwarmingsvermogen 40/30 °C	%	102,3	102,3	102,2	102,2
Gasaansluitwaarde					
Aardgas G20 ($H_{i(15\text{ °C})} = 9,5 \text{ kWh/m}^3$)	m^3/h	3,51		4,99	
Aardgas G25 ($H_{i(15\text{ °C})} = 8,1 \text{ kWh/m}^3$)	m^3/h	4,89		6,92	
Aardgas G27 ($H_{i(15\text{ °C})} = X, X \text{ kWh/m}^3$)	m^3/h	4,29		6,09	
Vloeibaar gas ($H_i = 12,9 \text{ kWh/kg}$)	kg/h		1,36		1,93
Toegestane gasaansluitdruk					
Aardgas G20	mbar	17 - 25		17 - 25	
Aardgas G25	mbar	18 - 25		18 - 25	
Vloeibaar gas	mbar		42,5 - 57,5		42,5 - 57,5

	Eenheid	GC7700iW 30/35 C 23 GC7700iW 30/35 C 31		GC7700iW 30/50 C 23 GC7700iW 30/50 C 31	
		Aardgas ¹⁾	Propana ²⁾	Aardgas ¹⁾	Propana ²⁾
Rekenwaarden voor de doorsnedeberekening conform EN 13384					
Rookgasdebiet bij maximaal/minimaal Nominaal warmtevermogen	g/s	15,40/2,48	14,23/2,17	21,89/3,07	20,22/2,68
Rookgastemperatuur 80/60 °C bij maximaal/minimaal Nominaal warmtevermogen	°C	71/56	71/56	76/56	76/56
Rookgastemperatuur 40/30 °C bij maximaal/minimaal Nominaal warmtevermogen	°C	52/32	52/32	54/30	54/30
Restopvoerdruk	Pa	140	140	140	140
CO ₂ -gehalte bij maximale nominale warmtebelasting	%	9,5	10,8	9,5	10,8
CO ₂ -gehalte bij minimale nominale warmtebelasting	%	8,6	10,2	8,6	10,2
O ₂ -gehalte bij maximale nominale warmtebelasting	%	3,8	4,6	3,8	4,6
O ₂ -gehalte bij minimale nominale warmtebelasting	%	5,5	5,5	5,5	5,5
Rookgasgroep conform G 636/G 635		G ₆₁ /G ₆₂	G ₆₁ /G ₆₂	G ₆₁ /G ₆₂	G ₆₁ /G ₆₂
NO _x -klasse		6	6	6	6
Condensaat					
Maximale condenshoeveelheid (t _R = 30 °C)	l/h	1,7	1,7	2	2
pH-waarde circa		3,5 - 4,0	3,5 - 4,0	3,5 - 4,0	3,5 - 4,0
Expansievat					
Voordruk	bar	1,0	1,0	1,0	1,0
Totale inhoud	l	12	12	12	12
Warm water					
Max. debiet	l/min	12	12	18	18
Inschakelwaterhoeveelheid	l/min	2,5	2,5	2,5	2,5
Warmwatertemperatuur	°C	60	60	60	60
Maximale koudwater-ingangstemperatuur	°C	60	60	60	60
Maximaal toegestane warmwaterdruk	bar	10	10	10	10
Minimale stromingsdruk	bar	0,5	0,5	0,5	0,5
Specifieke doorstroming conform EN 13203-1 (ΔT = 30 K)	l/min	17	17	22,8	22,8
Toelatingsgegevens					
Productnummer		CE-0085DM0360			
Toestelcategorie (gassoort)		G20/G25 - 20/25 mbar Kat I _{2E(S)}			
Installatietype		C13(x), C33(x), C43(x), C43P, C53(x), C83(x), C93(x), B23, B23P, B33			
Algemeen					
Elektrische spanning	AC ... V	230	230	230	230
Frequentie	Hz	50	50	50	50
Maximaal opgenomen vermogen (stand-by)	W	1,8	1,8	2,9	2,9
Maximaal opgenomen vermogen (verwarming)	W	86,7	86,7	107,5	107,5
Max. opgenomen vermogen	W	100,8	100,8	159	159
Energie-efficiency-index (EEI) cv-pomp		0,2	0,2	0,2	0,2
EMC-grenswaardeklasse		B	B	B	B
Geluidsniveau bij P _{max} (conform NF EN 15036-1, NF EN ISO 9614-1 en voorschriften AFNOR RP247)	dB(A)	50	50	50	50
Beschermingsklasse	IP	IPX4D	IPX4D	IPX4D	IPX4D
Max. aanvoertemperatuur	°C	85	85	85	85
Max. toegestane bedrijfsdruk (PMS) verwarming	bar	3	3	3	3
Maximaal toegestane bedrijfsdruk (PMS) warm water	bar	10	10	10	10
Toegestane omgevingstemperatuur op korte termijn/lange termijn	°C	0 - 40	0 - 40	0 - 40	0 - 40
Hoeveelheid cv-water	l	5,2	5,2	5,2	5,2
Gewicht (zonder verpakking)	kg	52	52	52	52
Afmetingen B × H × D	mm	440 × 780 × 365			
Maximale installatiehoogte	m	799	799	799	799

1) Geschikt voor %80 CH₄ + max. 20 Vol.-% H₂ (gerelateerd aan: DVGW ZP 3100)

2) Mengsel van propaan en butaan voor plaatselijk reservoir tot 15000 l inhoud

Tabel 55 Technische gegevens

	Eenheid	GC7700iW 35 P 23		GC7700iW 45 P 23	
		Aardgas ¹⁾	Propaan ²⁾	Aardgas ¹⁾	Propaan ²⁾
Warmtevermogen/-belasting					
Modulatiebereik warmtebelasting Q		7	7	7	7
Nominale warmtebelasting warm water Q_{nW}	kW	34,4	34,4	43,5	43,5
Max. nominale warmtebelasting verwarming Q_n	kW	34,4	34,4	43,5	43,5
P_{nW}	kW	33,6	33,6	42,6	42,6
Maximaal nominaal warmtevermogen (80/60 °C) P_n	kW	33,6	33,6	42,6	42,6
Maximaal nominaal warmtevermogen (50/30 °C) P_{cond}	kW	35,0	35,0	44,4	44,4
Max. nominaal warmtevermogen (40/30 °C)	kW	35,2	35,2	44,5	44,5
Min. nominale warmtebelasting verwarming Q_{min}	kW	5,1	5,1	6,3	6,3
Min. nominale warmtevermogen (80/60 °C) P_{min}	kW	5,0	5,0	6,2	6,2
Min. nominale warmtevermogen (50/30 °C) P_{min}	kW	5,5	5,5	6,8	6,8
Min. nominale warmtevermogen (40/30 °C) P_{min}	kW	5,5	5,5	6,8	6,8
Efficiëntie					
Verwarmingsvermogen 80/60 °C	%	97,7	97,7	98	98
Verwarmingsvermogen 50/30 °C	%	101,6	101,6	102	102
Verwarmingsvermogen 40/30 °C	%	102,3	102,3	102,4	102,4
Gasaansluitwaarde					
Aardgas G20 ($H_{i(15^\circ C)} = 9,5 \text{ kWh/m}^3$)	m^3/h	3,51		4,56	
Aardgas G25 ($H_{i(15^\circ C)} = 8,1 \text{ kWh/m}^3$)	m^3/h	4,89		6,63	
Aardgas G27 ($H_{i(15^\circ C)} = X, X \text{ kWh/m}^3$)	m^3/h	4,29		5,54	
Vloeibaar gas ($H_i = 12,9 \text{ kWh/kg}$)	kg/h		1,36		1,76
Toegestane gasaansluitdruk					
Aardgas G20	mbar	17 - 25		17 - 25	
Aardgas G25	mbar	18 - 25		18 - 25	
Vloeibaar gas	mbar		42,5 - 57,5		42,5 - 57,5
Rekenwaarden voor de doorsnedeberkening conform EN 13384					
Rookgasdebiet bij maximaal/minimaal Nominaal warmtevermogen	g/s	15,40/2,48	14,23/2,17	19,48/3,07	17,99/2,68
Rookgastemperatuur 80/60 °C bij maximaal/minimaal Nominaal warmtevermogen	°C	71/56	71/56	70/56	70/56
Rookgastemperatuur 40/30 °C bij maximaal/minimaal Nominaal warmtevermogen	°C	52/32	52/32	51/30	51/30
Restopvoerdruk	Pa	140	140	140	140
CO ₂ -gehalte bij maximale nominale warmtebelasting	%	9,5	10,8	9,5	10,8
CO ₂ -gehalte bij minimale nominale warmtebelasting	%	8,6	10,2	8,6	10,2
O ₂ -gehalte bij maximale nominale warmtebelasting	%	3,8	4,6	3,8	4,6
O ₂ -gehalte bij minimale nominale warmtebelasting	%	5,5	5,5	5,5	5,5
Rookgasgroep conform G 636/G 635		G ₆₁ /G ₆₂	G ₆₁ /G ₆₂	G ₆₁ /G ₆₂	G ₆₁ /G ₆₂
NO _x -klasse		6	6	6	6
Condensaat					
Maximale condenshoeveelheid ($t_R = 30^\circ \text{C}$)	l/h	1,7	1,7	2,1	2,1
pH-waarde circa		3,5 - 4,0	3,5 - 4,0	3,5 - 4,0	3,5 - 4,0
Expansievat					
Voordruk	bar	1,0	1,0		
Totale inhoud	l	12	12		
Warm water					
Max. debiet	l/min				
Inschakelwaterhoeveelheid	l/min				
Warmwatertemperatuur	°C				
Maximale koudwater-ingangstemperatuur	°C				
Maximaal toegestane warmwaterdruk	bar				
Minimale stromingsdruk	bar				
Specifieke doorstroming conform EN 13203-1 ($\Delta T = 30 \text{ K}$)	l/min				
Toelatingsgegevens					

	Eenheid	GC7700iW 35 P 23 GC7700iW 35 P 31		GC7700iW 45 P 23	
		Aardgas ¹⁾	Propana ²⁾	Aardgas ¹⁾	Propana ²⁾
Productnummer		CE-0085DM0360			
Toestelcategorie (gassoort)		G20/G25 - 20/25 mbar Kat I _{2E(s)}			
Installatietype		C13(x), C33(x), C43(x), C43P, C53(x), C83(x), C93(x), B23, B23P, B33			
Algemeen					
Elektrische spanning	AC ... V	230	230	230	230
Frequentie	Hz	50	50	50	50
Maximaal opgenomen vermogen (stand-by)	W	1,8	1,8	2,9	2,9
Maximaal opgenomen vermogen (verwarming)	W	100,8	100,8	15,3	115,3
Max. opgenomen vermogen	W	100,8	100,8	115,3	115,3
Energie-efficiency-index (EEL) cv-pomp		0,2	0,2	0,2	0,2
EMC-grenswaardeklasse		B	B	B	B
Geluidsniveau bij P _{max} (conform NF EN 15036-1, NF EN ISO 9614-1 en voorschriften AFNOR RP247)	dB(A)	51	51	52	52
Beschermingsklasse	IP	IPX4D	IPX4D	IPX4D	IPX4D
Max. aanvoertemperatuur	°C	85	85	85	85
Max. toegestane bedrijfsdruk (PMS) verwarming	bar	3	3	3	3
Maximaal toegestane bedrijfsdruk (PMS) warm water	bar				
Toegestane omgevingstemperatuur op korte termijn/lange termijn	°C	0 - 40	0 - 40	0 - 40	0 - 40
Hoeveelheid cv-water	l	5,2	5,2	5,2	5,2
Gewicht (zonder verpakking)	kg	52	52	52	52
Afmetingen B × H × D	mm	440 × 780 × 365			
Maximale installatiehoogte	m	799	799	799	799

1) Geschikt voor %80 CH₄ + max. 20 Vol.-% H₂ (gerelateerd aan: DVGW ZP 3100)

2) Mengsel van propaan en butaan voor plaatselijk reservoir tot 15000 l inhoud

Tabel 56 Technische gegevens

14.2 Ionisatiestroom

Wanneer de brander met minimaal nominaal vermogen werkt:

	Gassoort	Wanneer de brander met minimaal nominaal vermogen werkt	
		in orde	fout
GC7700iW 30/35 C 23	Aardgas	7 µA	7,4 µA
GC7700iW 35 P 23	Vloeibaar gas	10 µA	10,4 µA
GC7700iW 30/35 C 31			
GC7700iW 35 P 31			
GC7700iW 45 P 23	Aardgas	7 µA	7,4 µA
GC7700iW 30/50 C 31	Vloeibaar gas	9 µA	9,4 µA
GC7700iW 30/50 C 23			

Tabel 57 Ionisatiestroom

14.3 Sensorwaarden

Temperatuur [°C ± 10%]	Weerstand [Ω]
-20	2392
-16	2088
-12	1811
-8	1562
-4	1342
0	1149
4	984
8	842
12	720
16	616

Temperatuur [°C ± 10%]	Weerstand [Ω]
20	528
24	454

Tabel 58 Buitentempatuursensor (bij weersafhankelijke regelaars, toebehoren)

Temperatuur [°C ± 10%]	Weerstand [Ω]
0	33 404
5	25 902
10	20 247
15	15 950
20	12 657
25	10 115
30	8 138
35	6 589
40	5 367
45	4 398
50	3 624
55	3 002
60	2 500
65	2 092
70	1 759
75	1 486
80	1 260
85	1 074
90	918,3
95	788,5

Tabel 59 Aanvoer-/retourtemperatuursensor

Temperatuur [°C ± 10%]	Weerstand [Ω]
0	35 964
5	28 507
10	22 756
15	18 273
20	14 768
25	11 977
30	9 783
35	8 045
40	6 650
50	4 606
60	3 242
70	2 332
80	1 703

Tabel 60 Boilertemperatuursensor (toebehoren)

Temperatuur [°C ± 10%]	Weerstand [Ω]
0	33 400
5	25 902
10	20 247
15	15 950
20	12 657
25	10 115
30	8 138
35	6 589
40	5 367
45	4 398
50	3 624
60	2 500
70	1 759
80	1 260
90	918,3

Tabel 61 Warmwatertemperatuursensor

14.4 Codeerstekker

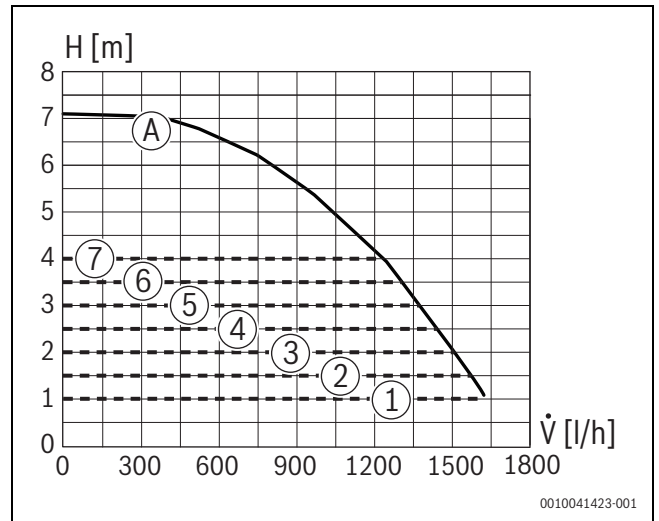
Type	Gassoort	Nummer
GC7700iW 30/35 C 23	Aardgas	20508
GC7700iW 30/35 C 23	Vloeibaar gas	20589
GC7700iW 30/50 C 23	Aardgas	20522
GC7700iW 30/50 C 23	Vloeibaar gas	20612
GC7700iW 30/35 C 31	Aardgas	20589
GC7700iW 30/35 C 31	Vloeibaar gas	20508 (NG)
GC7700iW 30/50 C 31	Aardgas	20612
GC7700iW 30/50 C 31	Vloeibaar gas	20522 (NG)
GC7700iW 35 P 23	Aardgas	20509
GC7700iW 35 P 23	Vloeibaar gas	20590
GC7700iW 45 P 23	Aardgas	20523
GC7700iW 45 P 23	Vloeibaar gas	20604

Type	Gassoort	Nummer
GC7700iW 35 P 31	Aardgas	20590
GC7700iW 35 P 31	Vloeibaar gas	20509 (NG)

Tabel 62 Codeerstekker

14.5 Pompkarakteristiek van de cv-pomp

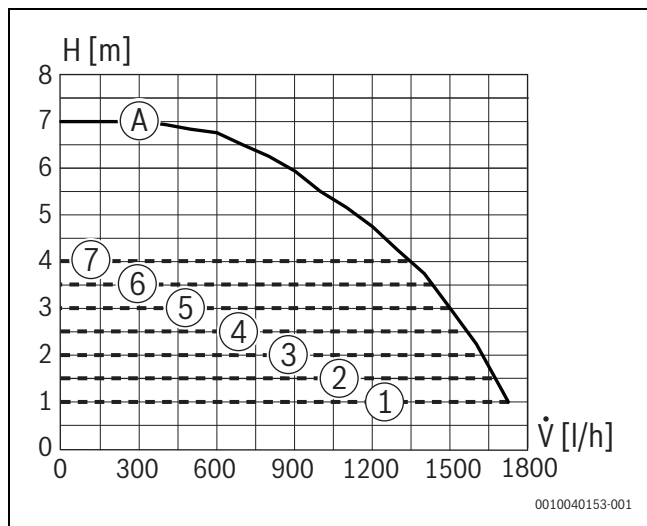
GC7700iW 30/35 C 23, GC7700iW 30/50 C 23, GC7700iW 30/35 C 31, GC7700iW 30/50 C 31



Afb. 61 Pompkarakteristieken en pompcurven GC7700iW 30/35 C 23, GC7700iW 30/50 C 23, GC7700iW 30/35 C 31, GC7700iW 30/50 C 31

- [1] Pompkarakteristiek constante druk 100 mbar
- [2] Pompkarakteristiek constante druk 150 mbar
- [3] Pompkarakteristiek constante druk 200 mbar
- [4] Pompkarakteristiek constante druk 250 mbar
- [5] Pompkarakteristiek constante druk 300 mbar
- [6] Pompkarakteristiek constante druk 350 mbar
- [7] Pompkarakteristiek constante druk 400 mbar
- [A] Pompcurve bij maximaal pompvermogen
- H Restopvoerhoogte
- V Debiet

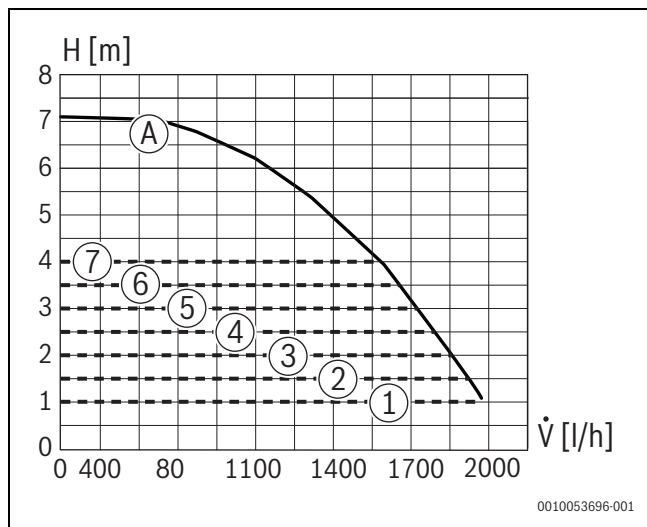
GC7700iW 35 P 23, GC7700iW 35 P 31



Afb. 62 Pompkarakteristieken en pompcurven GC7700iW 35 P 23, GC7700iW 35 P 31

- [1] Pompkarakteristiek constante druk 100 mbar
- [2] Pompkarakteristiek constante druk 150 mbar (fabrieksinstelling)
- [3] Pompkarakteristiek constante druk 200 mbar
- [4] Pompkarakteristiek constante druk 250 mbar
- [5] Pompkarakteristiek constante druk 300 mbar
- [6] Pompkarakteristiek constante druk 350 mbar
- [7] Pompkarakteristiek constante druk 400 mbar
- [A] Pompcurve bij maximaal pompvermogen
- H Restopvoerhoogte
- V Debiet

GC7700iW 45 P 23



Afb. 63 Pompkarakteristieken en pompcurven GC7700iW 45 P 23

- [1] Pompkarakteristiek constante druk 100 mbar
- [2] Pompkarakteristiek constante druk 150 mbar
- [3] Pompkarakteristiek constante druk 200 mbar
- [4] Pompkarakteristiek constante druk 250 mbar
- [5] Pompkarakteristiek constante druk 300 mbar
- [6] Pompkarakteristiek constante druk 350 mbar
- [7] Pompkarakteristiek constante druk 400 mbar
- [A] Pompcurve bij maximaal pompvermogen
- H Restopvoerhoogte
- V Debiet

14.6 Instelwaarde voor verwarmingsvermogen

Vermogen [kW]	Belasting [kW]	Display [%]	G20 (20 mbar) Gasdebiet [l/min bij T _V /T _R = 80/60 °C]
5,00	5,10	15	8,5
7,20	7,35	22	12,2
9,40	9,61	28	16,0
11,60	11,86	35	19,8
13,80	14,12	41	23,6
16,00	16,37	48	27,3
18,20	18,62	54	31,1
20,40	20,88	61	34,9
22,60	23,13	67	38,7
24,80	25,38	74	42,4
27,00	27,64	80	46,2
29,20	29,89	87	50,0
31,40	32,15	93	53,8
33,60	34,40	100,0	57,5

Tabel 63 Instelwaarden voor GC7700iW 30/35 C 23, GC7700iW 35 P 23, GC7700iW 30/35 C 31, GC7700iW 35 P 31

Vermogen [kW]	Belasting [kW]	Display [%]	G20 (20 mbar) Gasdebiet [l/min bij T _V /T _R = 80/60 °C]
6,20	6,30	13	10,5
9,40	9,58	20	16,0
12,60	12,85	26	21,5
15,80	16,13	33	27,1
19,01	19,41	40	32,6
22,21	22,68	46	38,1
25,41	25,96	53	43,6
28,61	29,24	60	49,1
31,81	32,52	67	54,6
35,01	35,79	73	60,1
38,22	39,07	80	65,6
41,42	42,35	87	71,1
44,62	45,62	93	76,6
47,82	48,90	100,0	82,1

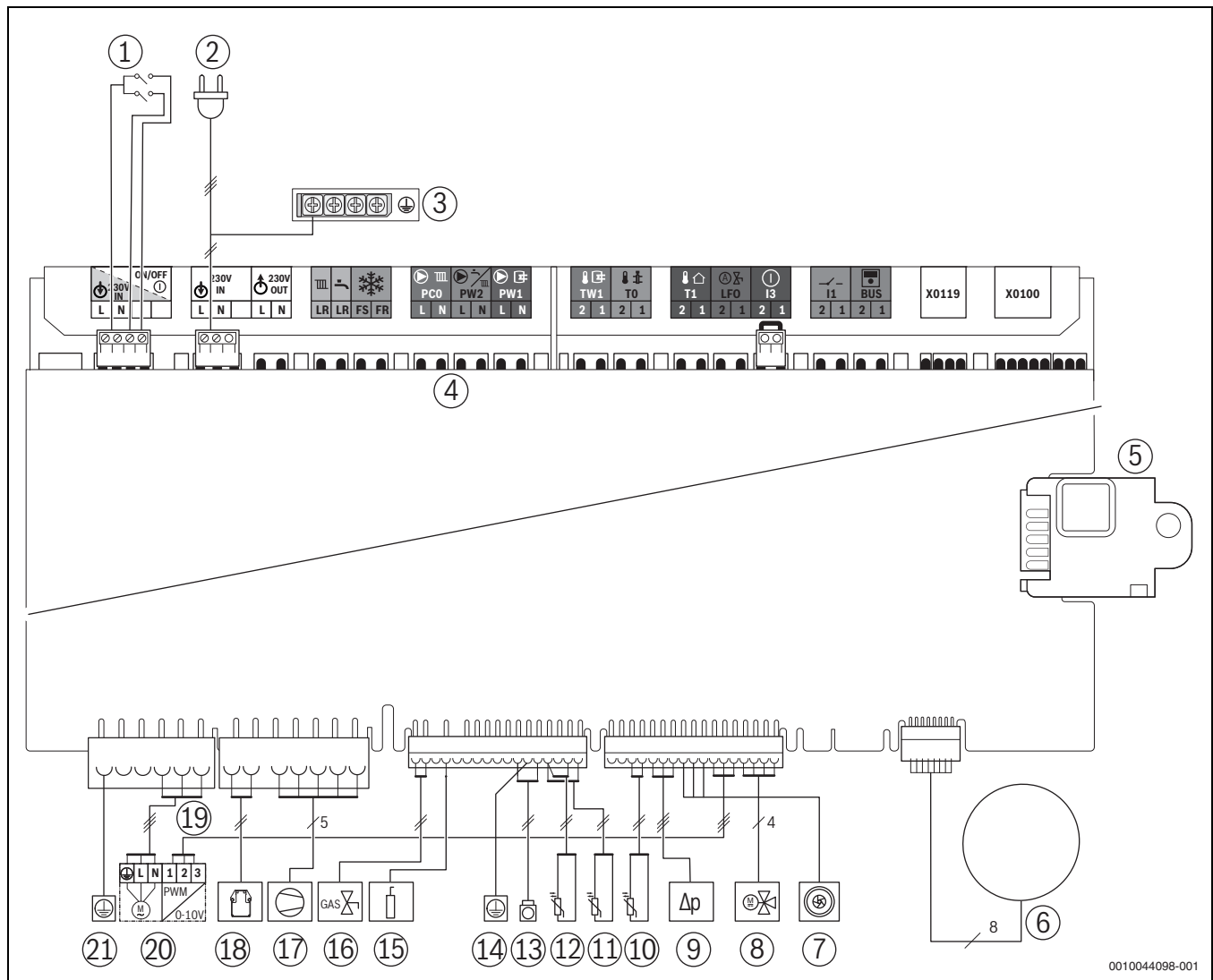
Tabel 64 Instelwaarden voor GC7700iW 30/50 C 23, GC7700iW 30/50 C 31

Vermogen [kW]	Belasting [kW]	Display [%]	G20 (20 mbar) Gasdebiet [l/min bij T _V /T _R = 80/60 °C]
6,20	6,30	14	10,6
9,00	9,16	21	15,5
11,80	12,02	27	20,3
14,61	14,88	34	25,1

Vermogen [kW]	Belasting [kW]	Display [%]	G20 (20 mbar) Gasdebiet [l/min bij T_V / $T_R = 80/60$ °C]
17,41	17,75	40	30,0
20,21	20,61	47	34,8
23,01	23,47	54	39,7
25,82	26,33	60	44,5
28,62	29,19	67	49,3
31,42	32,05	74	54,2
34,22	34,92	80	59,0
37,03	37,78	87	63,8
39,83	40,64	93	68,7
42,63	43,50	100,0	73,5

Tabel 65 Instelwaarde voor GC7700iW 45 P 23

14.7 Elektrische bedrading



0010044098-001

Afb. 64 Elektrische bedrading

- [1] Schalter Ein/Aus
- [2] Aansluiting met stekker
- [3] Aarding (PE)
- [4] Klemmenstrook voor extern toebehoren (→ klemtoewijzing vanaf pagina 55)
- [5] Codeerstekker (KIM)
- [6] Display
- [7] Turbine
- [8] 3-wegklep
- [9] Druksensor
- [10] Combi: warmwatertemperatuursensor
- [11] Temperatuursensor op verwarmingslichaam
- [12] Aanvoertemperatuursensor aanvoerleiding
- [13] Verwarmingslichaam- en rookgas-temperatuurbegrenzer
- [14] Bewakingsaarding
- [15] Bewakingselektrode
- [16] Gasblok
- [17] Ventilator (230 V en stuurleiding)
- [18] Ontstekingsvonkgenerator (230 V)
- [19] Stuurleiding cv-pomp
- [20] CV-pomp 230V
- [21] Aarding (PE)


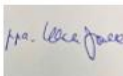
14.8 Inbedrijfstellingsprotocol voor het toestel


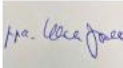
Klant/gebruiker van de installatie:			
Naam, voornaam		Straat, nr.	
Telefoon/fax		Postcode, plaats	
Fabrikant installatie:			
Ordernummer:			
Toesteltype:		(voor ieder toestel een eigen protocol invullen!)	
Serienummer:			
Datum van de inbedrijfstelling:			
<input type="checkbox"/> Afzonderlijk toestel <input type="checkbox"/> Cascade, aantal toestellen:			
Opstellingsruimte: <input type="checkbox"/> Kelder <input type="checkbox"/> Zolder <input type="checkbox"/> Overig:			
Ventilatieopeningen: aantal:, grootte: circa			cm ²
Rookgasafvoersysteem: <input type="checkbox"/> Parallelsysteem <input type="checkbox"/> LAS <input type="checkbox"/> Schacht <input type="checkbox"/> Gescheiden rookgasafvoer			
<input type="checkbox"/> Kunststof <input type="checkbox"/> Aluminium <input type="checkbox"/> Roestvast staal			
Totale lengte: ca. m Bochten 87°: Stuks Bochten 15 - 45°: Stuks			
Controle van de dichtheid van de rookgasafvoerbuis bij tegenstroom: <input type="checkbox"/> ja <input type="checkbox"/> nee			
CO ₂ -gehalte in de verbrandingslucht bij maximaal nominaal warmtevermogen:			%
O ₂ -gehalte in de verbrandingslucht bij maximaal nominaal warmtevermogen:			%
Opmerkingen omtrent onder- of overdrukbedrijf:			
Gasinstelling en rookgasmeting:			
Ingestelde gassoort:			
Gasaansluitdruk: mbar		Gasaansluitrustdruk: mbar	
Ingestelde maximaal nominaal warmtevermogen: kW		Ingestelde minimaal nominaal warmtevermogen: kW	
Gasdebiet bij maximaal nominaal warmtevermogen: l/min		Gasdebiet bij minimaal nominaal warmtevermogen: l/min	
Calorische waarde H _{ip} : kWh/m ³			
CO ₂ bij maximaal nominaal warmtevermogen: %		CO ₂ bij minimaal nominaal warmtevermogen: %	
O ₂ bij maximaal nominaal warmtevermogen: %		O ₂ bij minimaal nominaal warmtevermogen: %	
CO bij maximaal nominaal warmtevermogen: ppm mg/kWh		CO bij minimaal nominaal warmtevermogen: ppm mg/kWh	
Rookgastemperatuur bij maximaal nominaal warmtevermogen: °C		Rookgastemperatuur bij maximaal nominaal warmtevermogen: °C	
Gemeten maximale aanvoertemperatuur: °C		Gemeten minimale aanvoertemperatuur: °C	
Installatiehydraulica:			
<input type="checkbox"/> Evenwichtsfles, type:		<input type="checkbox"/> Extra expansievat	
<input type="checkbox"/> CV-pomp:		Grootte/voordruk:	
		Automatische ontluchter aanwezig? <input type="checkbox"/> ja <input type="checkbox"/> nee	
<input type="checkbox"/> Boiler/type/aantal/radiatorvermogen:			
<input type="checkbox"/> Installatiehydraulica gecontroleerd, opmerkingen:			


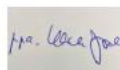
Gewijzigde servicefuncties:	
Hier de gewijzigde servicefuncties uitlezen en waarden invoeren.	
<input type="checkbox"/> Sticker Instellingen in het servicemenu ingevuld en aangebracht.	
CV-regeling:	
<input type="checkbox"/> Weersafhankelijke regeling	<input type="checkbox"/> Regeling in functie van de kamertemperatuur
<input type="checkbox"/> Afstandsbediening × Stuks, codering cv-circuit(s)	
<input type="checkbox"/> Regeling in functie van de kamertemperatuur × Stuks, codering cv-circuit(s)	
<input type="checkbox"/> Module × Stuks, codering cv-circuit(s)	
Overige:	
<input type="checkbox"/> CV-regeling ingesteld, opmerkingen:	
<input type="checkbox"/> Gewijzigde instellingen van de cv-regeling in de bedienings-/installatiehandleiding van de regelaar gedocumenteerd	
De volgende werkzaamheden werden uitgevoerd:	
<input type="checkbox"/> Elektrische aansluitingen gecontroleerd, opmerkingen:	
<input type="checkbox"/> Condenssifon gevuld	<input type="checkbox"/> Verbrandingslucht/rookgasmeting uitgevoerd
<input type="checkbox"/> Functietest uitgevoerd	<input type="checkbox"/> Gas- en waterzijdige dichtheidstest uitgevoerd
De inbedrijfstelling omvat de controle van de instelwaarden, de optische dichtheidstest van de ketel en de functiecontrole van het toestel en de regeling. Een test van de cv-installatie wordt door de fabrikant van de installatie uitgevoerd.	
De bovengenoemde installatie werd in de omschreven omvang gecontroleerd.	Aan de exploitant zijn de documenten overhandigd. Deze werd met de veiligheidsinstructies en de bediening van de bovengenoemde ketel inclusief het toebehoren vertrouwd gemaakt. Op de noodzaak tot regelmatig onderhoud van de bovengenoemde cv-installatie werd gewezen.
_____	_____
Naam van de servicetechnicus	Datum, handtekening van de exploitant
_____	Hier meetprotocol inplakken.
Datum, handtekening van de leverancier van de installatie	

Tabel 66 Inbedrijfnameprotocol

15 Conformiteitsverklaring

PRODUIT CONCERNE	Bosch GC5300iW; GC7700iW
CONSTRUCTEUR	BOSCH THERMOTECHNIK GmbH Junkersstrasse 20 – 24 - 73249 Wernau - Allemagne
GENRE	CHAUDIERE MURALE AU GAZ A CONDENSATION
IMPORTATEUR & GESTATION DE LA DOCUMENTATION TECHNIQUE	Bosch Thermotechnology nv/sa Zandvoortstraat 47 - 2800 Mechelen - Belgique
ORGANISME NOTIFIE & LABORATOIRE AGREE	DVGW Josef Wirmer Strasse 1-3 - 53123 Bonn - Allemagne
CONTROLE DU TYPE / N° D'IDENTIFICATION	GC7700iW 20/30 C 23 ; GC7700iW 20/30 C 23; GC7700iW 25 P 31 ; GC5300iW 20/25 C 23 ; GC5300iW 25 P 23 ; GC5300iW 20/25 C 31 , GC5300iW 25 P 31 GC5300iW 20/30 C 23 (CE-0085DM0360)
DIRECTIVES APPLICABLES	CE: UE 2016/426, 92/42/CEE, 2014/35/UE, 2014/30/UE, 2009/125/CE + UE 813/2013, 2009/125/CE + UE 641/2009, RoHS 2011/65/UE + (UE) 2015/863 BE: Arrêtés Royaux du 8 janvier 2004 et du 17 juillet 2009 réglementant les niveaux d'émissions CO et NOx.
NORMES DE REFERENCE	EN 15502-1, EN 15502-2-1, EN 437, EN 60335-1, EN 60335-2-102, EN 55014-1, EN 55014-2, EN 61000-3-2, EN 61000-3-3, EN 61000-4-2, EN 61000-4-3, EN 61000-4-4, EN 61000-4-5, EN 61000-4-6, EN 61000-4-11
PROCEDURE DE CONTROLE	Assurance qualité de la fabrication
DECLARATION	Les produits identifiés sur le présent document sont conformes aux directives citées et au type homologué. La fabrication est soumise à la procédure de contrôle mentionnée.
VALEURS MESUREES	NOx: 44 mg/kWh (GC7700iW 20/30 C 23) 44 mg/kWh (GC7700iW 20/30 C 23) 47 mg/kWh (GC7700iW 25 P 31) 44 mg/kWh (GC5300iW 20/25 C 23) 44 mg/kWh (GC5300iW 20/30 C 23) 47 mg/kWh (GC5300iW 25 P 23) 44 mg/kWh (GC5300iW 20/25 C 31) 47 mg/kWh (GC5300iW 25 P 31) CO: 18 mg/kWh (GC7700iW 20/30 C 23) 18 mg/kWh (GC7700iW 20/30 C 23) 31 mg/kWh (GC7700iW 25 P 31) 18 mg/kWh (GC5300iW 20/25 C 23) 18 mg/kWh (GC5300iW 20/30 C 23) 21 mg/kWh (GC5300iW 25 P 23) 28 mg/kWh (GC5300iW 20/25 C 31) 31 mg/kWh (GC5300iW 25 P 31)
(selon EN 15502-1)	
VALEURS GARANTIES	NOx: Pour les appareils GN < 56 mg/kWh; Pour les appareils GPL < 67,2 mg/kWh CO: Pour les appareils GN < 110 mg/kWh; Pour les appareils GPL < 125 mg/kWh
Wernau, 06.02.2025	Bosch Thermotechnik GmbH
	
Digitally signed by pki, BOSCH, DE, D, A, David.Pasalodos Date: 2025.02.11 12:36:44 +01'00'	pki, BOSCH, DE, U, L, Ulrich.Gralka2 2025.02.11 17:10:14 +01'00'
HC/QMM-CS David Pasalodos	HC-CS/NE Ulrich Gralka

BETRIFFT PRODUKT	Bosch GC5300iW; GC7700iW
HERSTELLER	BOSCH THERMOTECHNIK GmbH Junkersstrasse 20 – 24 - 73249 Wernau - Deutschland
GERÄTEART	WANDHÄNGENDER GAS-BRENNWERTKESSEL
IMPORTEUR & VERWALTER DER TECHNISCHEN UNTERLAGEN	Bosch Thermotechnology nv/sa Zandvoortstraat 47 - 2800 Mechelen - Belgien
PRÜFSTELLE & ANERKANNTES LABORATORIUM	DVGW Josef Wirmer Strasse 1-3 - 53123 Bonn - Deutschland
TYPKONTROLLE IDENTIFIKATIONSNUMMER	GC7700iW 20/30 C 23 ; GC7700iW 20/30 C 23; GC7700iW 25 P 31 ; GC5300iW 20/25 C 23 ; GC5300iW 25 P 23 ; GC5300iW 20/25 C 31 , GC5300iW 25 P 31 GC5300iW 20/30 C 23 (CE-0085DM0360)
GÜLTIGE RICHTLINIEN	CE: EU 2016/426, 92/42/EEG, 2014/35/EU, 2014/30/EU, 2009/125/EG + EU 813/2013, 2009/125/EG + EU 641/2009, RoHS 2011/65/EU + (EU) 2015/863 BE: Königliche Erlasse vom 8. Januar 2004 und 17 Juli 2009 bezüglich Immissionsschutzrichtlinien CO und NOx
REFERENZNORMEN	EN 15502-1, EN 15502-2-1, EN 437, EN 60335-1, EN 60335-2-102, EN 55014-1, EN 55014-2, EN 61000-3-2, EN 61000-3-3, EN 61000-4-2, EN 61000-4-3, EN 61000-4-4, EN 61000-4-5, EN 61000-4-6, EN 61000-4-11
ÜBERWACHUNGSVERFAHREN ERKLÄRUNG	Zugelassenes Qualitätssicherungssystem für die Produktion Die in diesem Dokument gelisteten Produkte sind konform mit den genannten Richtlinien sowie mit dem geprüften Baumuster. Die Herstellung erfolgt gemäß dem genannten Überwachungsverfahren.
GEMESSENE WERTE	NOx: 44 mg/kWh (GC7700iW 20/30 C 23) 44 mg/kWh (GC7700iW 20/30 C 23) 47 mg/kWh (GC7700iW 25 P 31) 44 mg/kWh (GC5300iW 20/25 C 23) 44 mg/kWh (GC5300iW 20/30 C 23) 47 mg/kWh (GC5300iW 25 P 23) 44 mg/kWh (GC5300iW 20/25 C 31) 47 mg/kWh (GC5300iW 25 P 31) CO: 18 mg/kWh (GC7700iW 20/30 C 23) 18 mg/kWh (GC7700iW 20/30 C 23) 31 mg/kWh (GC7700iW 25 P 31) 18 mg/kWh (GC5300iW 20/25 C 23) 18 mg/kWh (GC5300iW 20/30 C 23) 21 mg/kWh (GC5300iW 25 P 23) 28 mg/kWh (GC5300iW 20/25 C 31) 31 mg/kWh (GC5300iW 25 P 31)
(gewichtet entsprechend EN 15502-1)	
GARANTIERTE WERTE	NOx: Für Erdgasgeräte < 56 mg/kWh; Für Flüssiggasgeräte < 67,2 mg/kWh CO: Für Erdgasgeräte < 110 mg/kWh; Für Flüssiggasgeräte < 125 mg/kWh
Wernau, 06.02.2025	Bosch Thermotechnik GmbH
	
Digitally signed by pki, BOSCH, DE, D, A, David.Pasalodos Date: 2025.02.11 12:36:44 +01'00'	pki, BOSCH, DE, U, L, Ulrich.Gralka2 2025.02.11 17:10:14 +01'00'
HC/QMM-CS David Pasalodos	HC-CS/NE Ulrich Gralka

BETREFT PRODUCT	Bosch GC5300iW; GC7700iW
CONSTRUCTEUR	BOSCH THERMOTECHNIK GmbH Junkersstrasse 20 – 24 - 73249 Wernau - Duitsland
AARD	CONDENSERENDE GASWANDKETEL
INVOERDER & BEHEERDER VAN DE TECHNISCHE DOCUMENTEN	Bosch Thermotechnology nv/sa Zandvoortstraat 47 - 2800 Mechelen - België
CONTROLEORGANISME & ERKEND LABORATORIUM	DVGW Josef Wirmer Strasse 1-3 - 53123 Bonn - Duitsland
CONTROLE VAN HET TYPE IDENTIFICATIENUMMER	GC7700iW 20/30 C 23 ; GC7700iW 20/30 C 23; GC7700iW 25 P 31 ; GC5300iW 20/25 C 23 ; GC5300iW 25 P 23 ; GC5300iW 20/25 C 31 , GC5300iW 25 P 31 GC5300iW 20/30 C 23 (CE-0085DM0360)
TOEPASBARE RICHTLIJNEN	CE: EU 2016/426, 92/42/EEG, 2014/35/EU, 2014/30/EU, 2009/125/EG + EU 813/2013, 2009/125/EG + EU 641/2009 RoHS 2011/65/EU + (EU) 2015/863 BE: Koninklijke Besluiten van 8 januari 2004 en 17 juli 2009 betreffende de reglementering van de uitstootniveaus CO en NOx.
REFERENTIENORMEN	EN 15502-1, EN 15502-2-1, EN 437, EN 60335-1, EN 60335-2-102, EN 55014-1, EN 55014-2, EN 61000-3-2, EN 61000-3-3, EN 61000-4-2, EN 61000-4-3, EN 61000-4-4, EN 61000-4-5, EN 61000-4-6, EN 61000-4-11
CONTROLEPROCEDURE	Verzekering fabricagekwaliteit
VERKLARING	De producten geïdentificeerd in dit document, zijn conform met de vernoemde richtlijnen en met het gehomologeerde type. De fabricage is onderworpen aan de procedure van de vernoemde controle.
GEMETEN WAARDEN	NOx: 44 mg/kWh (GC7700iW 20/30 C 23) 44 mg/kWh (GC7700iW 20/30 C 23) 47 mg/kWh (GC7700iW 25 P 31) 44 mg/kWh (GC5300iW 20/25 C 23) 44 mg/kWh (GC5300iW 20/30 C 23) 47 mg/kWh (GC5300iW 25 P 23) 44 mg/kWh (GC5300iW 20/25 C 31) 47 mg/kWh (GC5300iW 25 P 31) CO: 18 mg/kWh (GC7700iW 20/30 C 23) 18 mg/kWh (GC7700iW 20/30 C 23) 31 mg/kWh (GC7700iW 25 P 31) 18 mg/kWh (GC5300iW 20/25 C 23) 18 mg/kWh (GC5300iW 20/30 C 23) 21 mg/kWh (GC5300iW 25 P 23) 28 mg/kWh (GC5300iW 20/25 C 31) 31 mg/kWh (GC5300iW 25 P 31)
(volgens EN 15502-1)	
GEWAARBORGDE WAARDEN	NOx: Voor NG-apparaten < 56 mg/kWh; Voor LPG-apparaten < 67,2 mg/kWh CO: Voor NG-apparaten < 110 mg/kWh; Voor LPG-apparaten < 125 mg/kWh
Wernau, 06.02.2025	Bosch Thermotechnik GmbH
	
Digitally signed by pki, BOSCH, DE, D, A, David.Pasalodos Date: 2025.02.11 12:36:44 +01'00'	pki, BOSCH, DE, U, L, Ulrich.Gralka2 2025.02.11 17:10:14 +01'00'
HC/QMM-CS David Pasalodos	HC-CS/NE Ulrich Gralka

Bosch Thermotechnology n.v./s.a.
Bosch
Zandvoortstraat 47
2800 Mechelen
www.bosch-homecomfort.be

Dienst na verkoop (voor herstelling)
Service après-vente (pour réparation)
Kundendienst (für Reparaturen)
T: 015 46 57 00
www.service.bosch-homecomfort.be
service.planning@be.bosch.com