

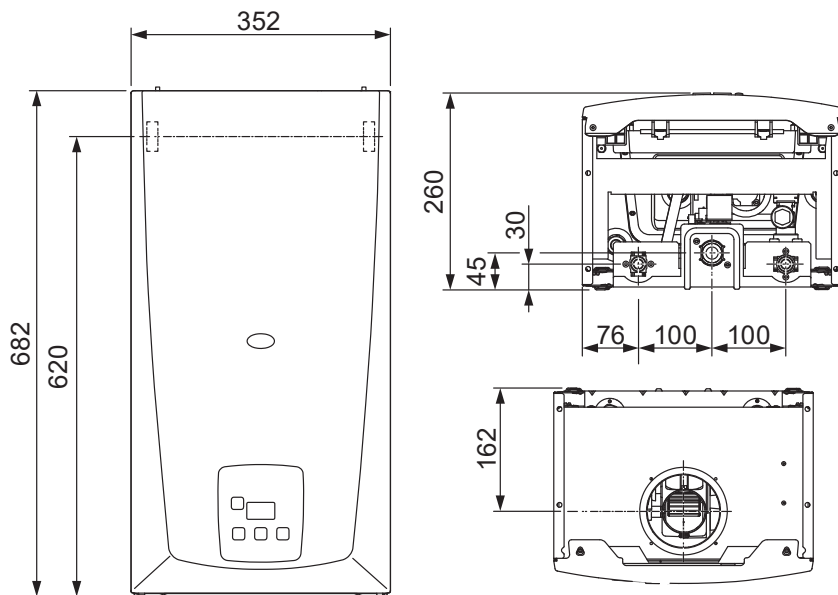
## Opalia F 14 - F 17 Low-NOx

	Opalia F14	Opalia F14	Opalia F17	Opalia F17
	Aardgas	Propan	Aardgas	Propan
Productafmeting, hoogte	682 mm	682 mm	742 mm	742 mm
Productafmeting, breedte	352 mm	352 mm	410 mm	410 mm
Productafmeting, diepte	266 mm	266 mm	310 mm	310 mm
Nettogewicht	22 kg	22 kg	25 kg	25 kg
Gewicht, incl. verpakking	25 kg	25 kg	28 kg	28 kg
Nominale warmtevermogen (max.)	23,2 kW	23,2 kW	28,3 kW	28,3 kW
Nominale warmtebelasting (max.)	26,3 kW	26,3 kW	32 kW	32 kW
Warmtevermogen (min.)	8,3 kW	8,3 kW	11,7 kW	11,7 kW
Warmtebelasting (min.)	9,3 kW	9,3 kW	12,3 kW	12,3 kW
Rendement	88,0 %	88,0 %	88,0 %	88,0 %
Gasaansluitdruk G20	2 kPa	–	2 kPa	–
Gasaansluitdruk G31	–	3,7 kPa	–	3,7 kPa
Branderdruk (min.) G20 bij vermogensniveau 1 (P.35)	0,43 kPa (4,30 mbar)	–	0,55 kPa (5,50 mbar)	–
Branderdruk (min.) G20 bij vermogensniveau 2 (P.33)	0,35 kPa (3,50 mbar)	–	0,33 kPa (3,30 mbar)	–
Branderdruk (max.) G20 (P.32)	1,28 kPa (12,80 mbar)	–	1,18 kPa (11,80 mbar)	–
Branderdruk (min.) G31 bij vermogensniveau 1 (P.35)	–	0,94 kPa (9,40 mbar)	–	1,15 kPa (11,50 mbar)
Branderdruk (min.) G31 bij vermogensniveau 2 (P.33)	–	0,67 kPa (6,70 mbar)	–	0,61 kPa (6,10 mbar)
Branderdruk (max.) G31 (P.32)	–	2,46 kPa (24,60 mbar)	–	2,5 kPa (25,0 mbar)
Aantal branderinspueters	28	28	36	36
Gascategorie	I2E(S)	I3P	I2E(S)	I3P
Gasaansluiting	3/4"	3/4"	3/4"	3/4"
Nominale doorstromingshoeveelheid	13,5 l/min	13,5 l/min	16,5 l/min	16,5 l/min
Doorstromingshoeveelheid (bij geïnstalleerde debietregelaar)	8 l/min	8 l/min	12 l/min	12 l/min
Doorstromingshoeveelheid (min.)	2,5 l/min	2,5 l/min	2,5 l/min	2,5 l/min
Waterdruk (min.)	0,014 MPa (0,140 bar)	0,014 MPa (0,140 bar)	0,014 MPa (0,140 bar)	0,014 MPa (0,140 bar)
Waterdruk (max.)	1 MPa (10 bar)	1 MPa (10 bar)	1 MPa (10 bar)	1 MPa (10 bar)
Watertemperatuur (max.)	60 °C	60 °C	60 °C	60 °C
Watertemperatuur (min.)	38 °C	38 °C	38 °C	38 °C
Diameter koud-/warmwateraansluiting	1/2"	1/2"	1/2"	1/2"

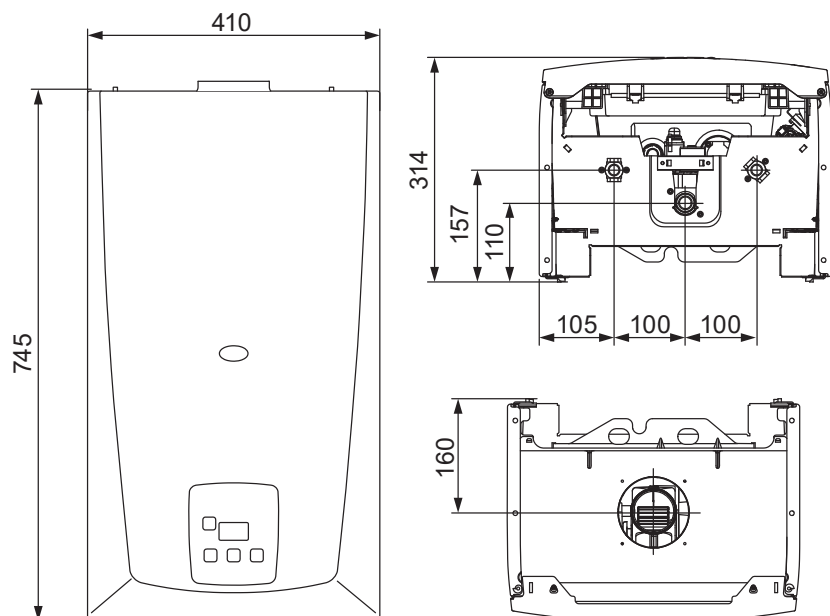
# Opalia F 14 - F 17 Low-NOx

	Opalia F14 Aardgas	Opalia F14 Propaan	Opalia F17 Aardgas	Opalia F17 Propaan
Toestel van het type	C12, C32, C42, C52, C82, B22			
Elektrische aansluiting	230 V / 50 Hz			
Elektrisch opgenomen ver- mogen	43 W	43 W	51 W	51 W
Beschermingsklasse	IPX5	IPX5	IPX5	IPX5
Keurmerk/registratienr.	1008 CS 3140			

## Opalia F 14 E



## Opalia F 17 E



# Opalia F 14 - F 17 Low-NOx



## Algemene kenmerken

- Waarborg → 2 jaar
- Verwarmingslichaam in koper
- Universele atmosferische brander
- Elektronische modulerend vermogen
- Keuring B<sub>22</sub>, C<sub>12</sub>, C<sub>32</sub>, C<sub>42</sub>, C<sub>52</sub>, C<sub>82</sub>
- Elektronische ontsteking en voeding op 230V
- Digitaal display met aanduiding van de gewenste watertemperatuur
- Aansluitstukken verbrande gassen en verse lucht in optie behalve geveldoorvoer + bocht, verticale uitgang 60/100 en 80/125
- KVBG gekeurde gaskraan meegeleverd (uitvoering vloeibaar gas zonder gaskraan)



	Opalia F 14 E	Opalia F 17 E
Classe énergétique sanitaire (A+...F)	<b>A</b>	<b>A</b>
Profil de puisage	L	L

# Opalia F 14 - F 17 Low-NOx

