



Technisch Datablad

Remeha Quinta 45 – 115

Kenmerken

- Wandhangende soloketel, ideaal voor cascades en kleine/middelgrote utiliteit
- Beschikbaar in 45, 65, 90 en 115 kW
- Backwards compatible met Quinta Ace/Pro
- Geschikt voor 20% waterstof
- Bedieningspaneel met draaiknop en grafisch display
- Geïntegreerde cascade- en sanitair warm water regeling (tot en met 8 ketels)
- Uitgebreide regeltechniek:
 - o Programmeerbare in-/outputs
 - o T-Control regeling voor aansturing tot 3 CV kringen
 - o Pompsturing (0-10V/PWM)
 - o 0-10V input
- Quick Connect voor S-Bus en L-Bus

Toepassingsgebieden

- Geschikt als solo- of cascade-ketel voor kleine/middelgrote utiliteit
- Uitstekend hybride toestel in combinatie met miTera Plus
- Tapwateroplossing met AquaCella

Uitgelichte accessoires

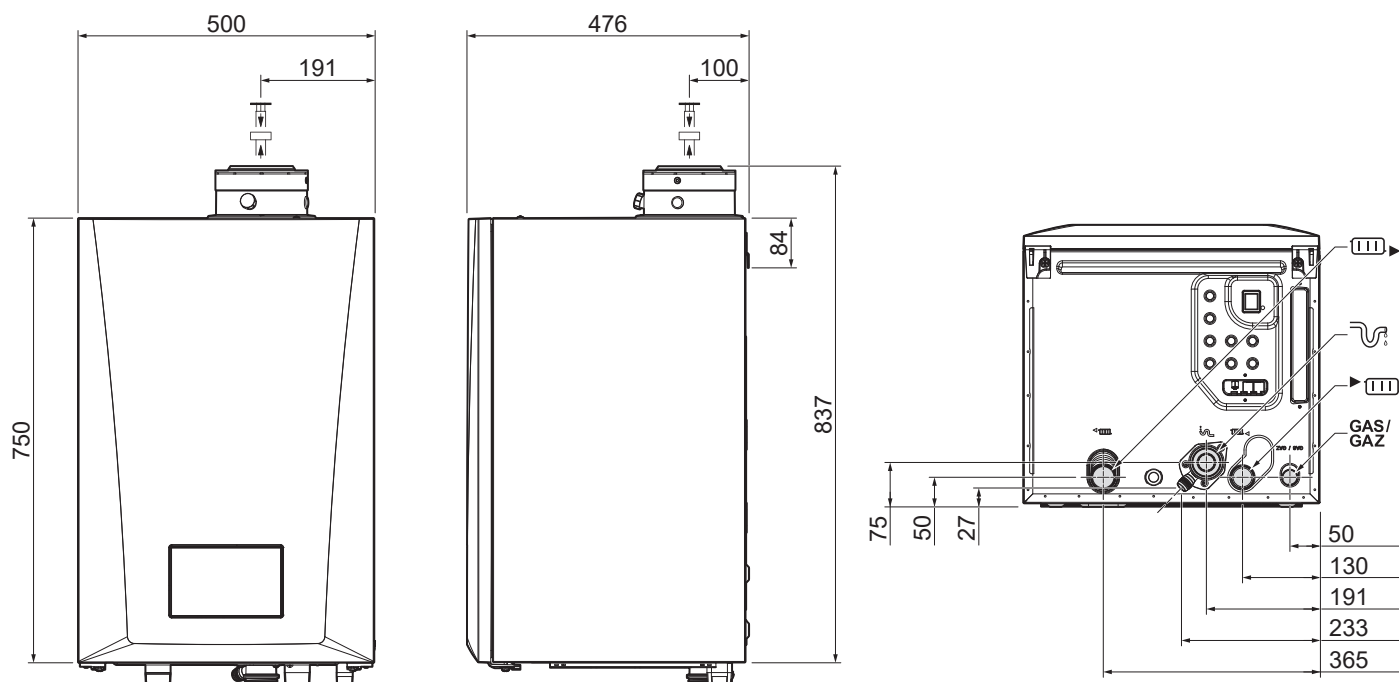
- Cascadeset met open verdeler of platenwisselaar
- miTera Plus hybride- en cascaderegelaar
- Servicekoffer





Technisch Datablad

Remeha Quinta 45 – 115



Aansluitingen

Afmetingen (duim)

| | |
|--|--|
| | Concentrische aansluiting rookgasafvoer/luchttoevoer - Ø 80/125 mm (45 kW) / Ø 100/150 mm (65/90/115 kW) |
| | Aansluitbuis sifon |
| | Aanvoer cv - G Ø 1 1/4" buitendraad |
| | Retour cv - G Ø 1 1/4" buitendraad |
| | Gasaansluiting - G Ø 3/4" buitendraad |

G Cilindrische schroefdraad, afdichting door platte dichting

Technische gegevens

| Quinta | | | | 45 | 65 | 90 | 115 |
|--------------------|------------------|----|--------------------|------|------|------|-------|
| Nominaal vermogen | Pn 80/60 °C | kW | min | 8,0 | 12,0 | 14,1 | 18,9 |
| | | | max ⁽¹⁾ | 40,0 | 60,9 | 84,2 | 103,9 |
| Nominaal vermogen | Pnc 50/30 °C | kW | min | 9,1 | 13,5 | 15,8 | 21,2 |
| | | | max ⁽¹⁾ | 42,4 | 65,0 | 89,5 | 109,7 |
| Nominale belasting | Qnh (Hi) | kW | min | 8,2 | 12,2 | 14,6 | 19,6 |
| | | | max ⁽¹⁾ | 41,2 | 62,0 | 86,0 | 107,0 |
| Nominale belasting | Propaan Qnh (Hi) | kW | min | 8,8 | 12,2 | 22,1 | 21,2 |
| | | | max | 41,2 | 62,0 | 86,0 | 107,0 |
| Nominale belasting | Qnh (Hs) | kW | min | 9,1 | 13,6 | 16,2 | 21,9 |
| | | | max ⁽¹⁾ | 45,7 | 68,8 | 95,5 | 118,8 |
| Nominale belasting | Propaan Qnh (Hs) | kW | min | 9,6 | 13,3 | 24,0 | 23,1 |
| | | | max | 44,8 | 67,4 | 93,6 | 116,4 |

1) Fabrieksinstelling.

7919144-01_060326



Technisch Datablad

Remeha Quinta 45 – 115

Gas- en rookgasgegevens

| Quinta | | | | 45 | 65 | 90 | 115 |
|----------------------------------|---------------------------------------|-------------------|-----|------|------|------|------|
| Gasverbruik | G20 | m ³ /u | min | 0,8 | 1,3 | 1,5 | 2,0 |
| | | | max | 4,3 | 6,5 | 9,0 | 11,1 |
| Gasverbruik | G25.3 | m ³ /u | min | 1,0 | 1,4 | 1,7 | 2,3 |
| | | | max | 4,9 | 7,3 | 10,1 | 12,6 |
| Gasverbruik | G31 | m ³ /u | min | 0,3 | 0,5 | 0,6 | 0,8 |
| | | | max | 1,6 | 2,4 | 3,4 | 4,2 |
| NOx jaaremissies | G25.3 Hs | mg/kWh | | 45 | 46 | 53 | 45 |
| CO-jaaremissies | G25.3 Hs | mg/kWh | | 34 | 30 | 32 | 29 |
| Rookgashoeveelheid | | kg/u | min | 14 | 21 | 28 | 36 |
| | | | °C | 69 | 104 | 138 | 178 |
| Rookgastemperatuur | | °C | min | 30 | 30 | 30 | 30 |
| | | | max | 67 | 68 | 68 | 72 |
| Maximale tegendruk rookgasafvoer | | Pa | | 150 | 100 | 160 | 220 |
| Rookgasafvoerrendement | (Hi) 80/60 °C OT=20 °C ⁽¹⁾ | % | | 99,1 | 99,2 | 97,9 | 97,1 |

1) Omgevingstemperatuur.

Gegevens cv-circuit

| Quinta | | | | 45 | 65 | 90 | 115 |
|---|-----|------------------|------|-------|-------|-------|-------|
| Waterinhoud | | l | | 4,3 | 6,4 | 9,4 | 9,4 |
| Waterbedrijfsdruk | | bar | min | 0,8 | 0,8 | 0,8 | 0,8 |
| Waterbedrijfsdruk | PMS | bar | max | 4,0 | 4,0 | 4,0 | 4,0 |
| Watertemperatuur | | °C | max | 110,0 | 110,0 | 110,0 | 110,0 |
| Bedrijfstemperatuur | | °C | max | 90,0 | 90,0 | 90,0 | 90,0 |
| Waterzijdige weerstand ($\Delta T=20$ K) | | | mbar | 114 | 163 | 153 | 250 |
| Behuizingsverliezen | | ΔT 30 °C | W | 101 | 110 | 123 | 123 |
| | | ΔT 50 °C | W | 201 | 232 | 254 | 254 |

Elektrische gegevens

| Quinta | | | | 45 | 65 | 90 | 115 |
|--|-------------------------|--------|-----|--------|--------|--------|--------|
| Voedingsspanning | | V/Hz | | 230/50 | 230/50 | 230/50 | 230/50 |
| Stroomverbruik ⁽¹⁾ | Max. belasting CV | W | max | 71 | 83 | 111 | 169 |
| Stroomverbruik ⁽¹⁾ | Max. belasting CV elmax | W | max | 71 | 83 | 111 | 169 |
| Stroomverbruik ⁽¹⁾ | Min. belasting CV | W | min | 18 | 23 | 23 | 19 |
| Stroomverbruik ⁽¹⁾ | Min. belasting CV elmin | W | min | 19 | 26 | 26 | 24 |
| Stroomverbruik ⁽¹⁾ | Stand-by | W | max | 4 | 4 | 4 | 5 |
| Elektrische beschermingsindex ⁽²⁾ | | IP | | X4D | X4D | X4D | X4D |
| Beschermingstype elektrische schokken | | Klasse | | I | I | I | I |
| Zekering – CU-GH22 | | (AT) | | 2,5 | 2,5 | 2,5 | 2,5 |
| Zekering – CB | | (AT) | | 6,3 | 6,3 | 6,3 | 6,3 |

(1) Zonder pomp.

(2) Voor een gesloten uitvoering.

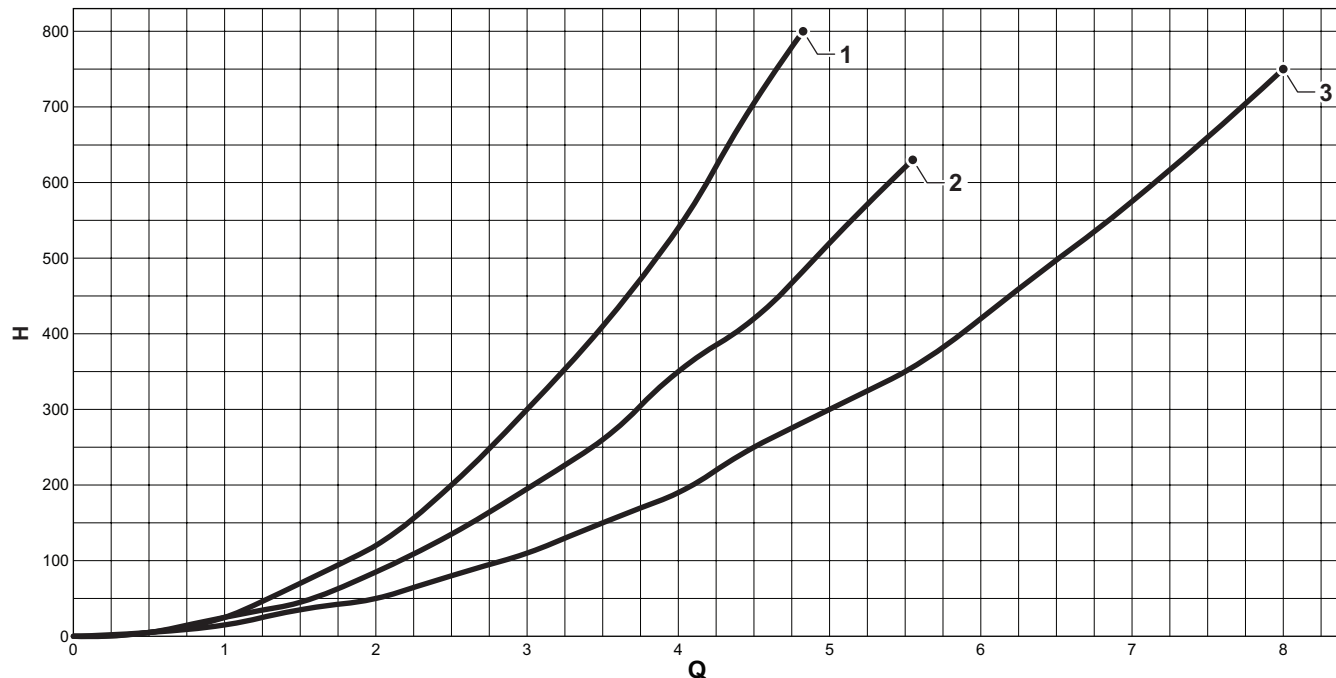
7919144-01_060326



Technisch Datablad

Remeha Quinta 45 – 115

Hydraulische weerstand



AD-3002814-01

Q Debiet (m³/h)**H** Hydraulische weerstand (mbar)**1** Quinta 45**2** Quinta 65**3** Quinta 90 - 115

Nominale debietwaarden

| | Unit | 45 | 65 | 90 | 115 |
|---|-------------------|------|------|------|------|
| Q bij $\Delta T = 10\text{ }^{\circ}\text{C}$ | m ³ /u | 3,50 | 5,28 | 7,20 | 9,0 |
| H bij $\Delta T = 10\text{ }^{\circ}\text{C}$ | mbar | 456 | 652 | 612 | 1000 |
| Q bij $\Delta T = 20\text{ }^{\circ}\text{C}$ | m ³ /u | 1,75 | 2,64 | 3,60 | 4,50 |
| H bij $\Delta T = 20\text{ }^{\circ}\text{C}$ | mbar | 114 | 163 | 153 | 250 |
| Q bij $\Delta T = 35\text{ }^{\circ}\text{C}$ | m ³ /u | - | - | - | 2,55 |
| H bij $\Delta T = 35\text{ }^{\circ}\text{C}$ | mbar | - | - | - | 72 |
| Q bij $\Delta T = 40\text{ }^{\circ}\text{C}$ | m ³ /u | 0,90 | 1,32 | 1,80 | - |
| H bij $\Delta T = 40\text{ }^{\circ}\text{C}$ | mbar | 30 | 45 | 40 | - |